

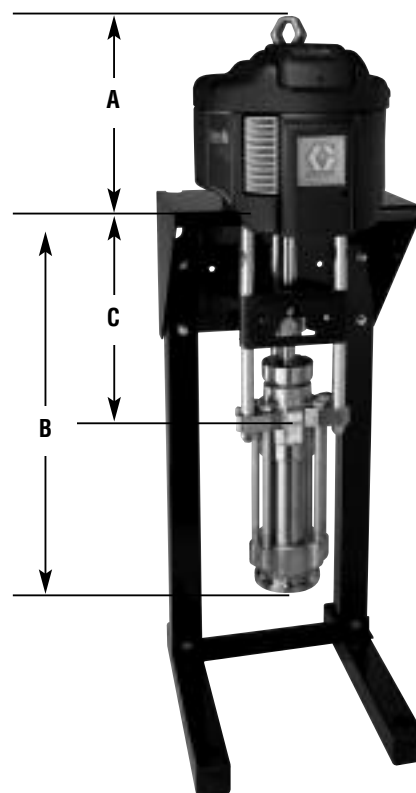
Dura-Flo™ & Xtreme®

Pneumatische aanvoerpompen 145 cc

Duurzame pompen met extra sterke pakking

- Verdringing met tweekogelzuiger voor een uniform en vlot regelbaar debiet
- Hoge pompdruk en opbrengst voor een brede waaier schilder- en laktoepassingen
- Verbeterd onderhoud met minder onderdelen, snellere herstellingen en lagere eigendomskosten

Gewicht en afmetingen



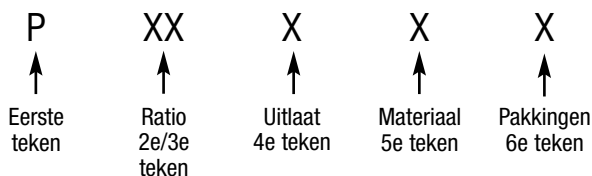
	A	B	C
Dura-Flo	34 cm (13,52 in)	73 cm (28,62 in)	43 cm (16,79 in)
Xtreme	34 cm (13,52 in)	74 cm (29,3 in)	47 cm (18,56 in)

Technische gegevens

Model	Ratio	Max. inlaat-druk bar (psi)	Max. vloeistof-druk bar (psi)	Vloeistofstroom bij 60 cpm lpm (gpm)	Inlaat	Uitlaat	Materiaal onder- pomp	Volume/ cyclus cc (oz)	Gewicht
Dura-Flo 31S145	31:1	7 (100)	209,6 (3040)	8,7 (2,3)	1-1/2" npt	3/4" npt	SS	145 (5)	42 kg (86 lb)
Xtreme 31C145	31:1	7 (100)	209,6 (3040)	8,7 (2,3)	1-1/4" npt	3/4" npt	CS	145 (5)	42 kg (86 lb)
Dura-Flo 46S145	46:1	7 (100)	327,5 (4750)	8,7 (2,3)	1-1/2" npt	3/4" npt	SS	145 (5)	51 kg (92 lb)

Bestelinformatie

Dura-Flo en Xtreme 145 cc



Ratio		Uitlaat			Materiaal	Pakkingen		
Tek.	Motor	Tek.	Uitlaat	Smarts	C = Koolstofstaal S = roestvrij staal	Tek.	Pakking	Stuknummer onderpomp
31	2200	D	Ontdooiing	Geen		1	3 Xtreme/2 leer	L145C1 (CS) of L14AC1
46	3400	E	Ontdooiing	DataTrak	H	PTFE/leer	247168 of 236458 (SS)	
		L	Stille werking	Geen				
		M	Stille werking	DataTrak				

Standaardkits

- 244850** Kit met dichting Xtreme / leren dichting en kogel (voor Xtreme)
- 237234** Kit met leren dichting en kogel (voor Dura-Flo)
- 197315** Cilinder Xtreme
- 184503** Cilinder Dura-Flo
- 15J093** Stang Xtreme
- 190172** Zuigerstang Dura-Flo

Optionele kits

- 244900** Kit met dichting Tuff-Stack™ en kogel
- 237609** Kit met dichting Xtreme / PTFE dichting en kogel
- 237236** Kit met PTFE dichting en kogel (10)
- 244869** Leren halspakkingen (10)
- 244863** Halspakkingen Xtreme (10)
- 244857** Halspakkingen Tuff-Stack (10)

Toebehoren

- NXT011** Geïntegreerde luchtregeling
- 255143** Console voor wandmontage
- 253679** Console voor wandmontage
- 253692** Vloeronderstel
- 112887** Pakkingmoersleutel
- 247312** Luchtmotoradapter 2200 voor montage op vloeronderstel (253692) of op console voor wandmontage (253679)

Handleidingen

- 311828** Handleiding pomp Dura-Flo
- 311762** Handleiding onderpompen Xtreme
- 311827** Handleiding onderpomp Dura-Flo
- 311238** Handleiding NXT Luchtmotor