

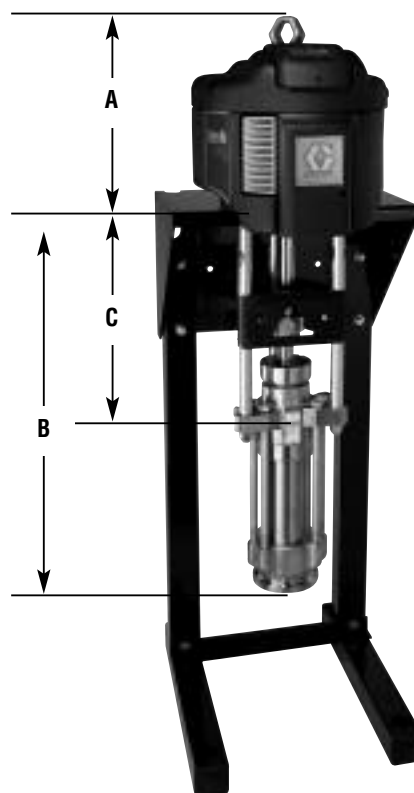
# Dura-Flo™ & Xtreme®

180 cc Pneumatische Versorgungspumpen

## Stabile Pumpen mit langer Lebensdauer Packungsaufbau

- Verdrängerpumpe, 2-Kugelkolben-Aufbau ermöglicht gleichförmigen und leicht zu kontrollierenden Auftrag
- Hoher Pumpendruck und hoher Durchfluss zur Handhabung einer breiten Palette an Farben und Beschichtungen
- Verbesserte Wartbarkeit mit weniger Teilen, schnellere Reparaturen und niedrige Betriebskosten

## Abmessungen



	<b>A</b>	<b>B</b>	<b>C</b>
<b>Dura-Flo</b>	34 cm	73 cm	43 cm
<b>Xtreme</b>	34 cm	74 cm	47 cm

## Technische Daten

Modell	Verhältnis	Max. Einlass-	Max. Förder-	Material-	Einlassöffnung	Auslass	Pumpe	Volumen /	Gewicht
		öffnung Druck	menge Druck						
		Bar	Bar	bei 60 DH/Min			Werkstoff	cc	
Dura-Flo 24S180	24:1	7	167,5	11 l/Min.	1-1/2" NPT	3/4" NPT	SS	180	41 kg
Xtreme 24C180	24:1	7	167,5	11 l/Min.	1-1/4" NPT	3/4" NPT	CS	180	41 kg
Dura-Flo 40S180	40:1	7	262,0	11 l/Min.	1-1/2" NPT	3/4" NPT	SS	180	42 kg

# Bestellinformationen

## Dura-Flo und Xtreme 180 cc



Verhältnis		Abluft			Werkstoff		Packungen		
Zeichen	Motor	Zeichen	Abluft	Smart-Modelle	C = Kohlenstahl		Zeichen	Packung	Artikelnummer Unterpumpe
24	2200	D	Enteisung	Keine	S = Edelstahl		1	3 Xtreme/2 Leder	L180C1 (CS) oder L18AC1
40	3400	E	Enteisung	DataTrak			E	4 Leder / 1 PTFE	236456 (SS) oder 261657
		L	Geräuscharm	Keine					
		M	Geräuscharm	DataTrak					

## Standard-Sätze

- 244851** Xtreme / Lederdichtungs- und Kugelsatz (für Xtreme)
- 237240** Leder / PTFE Dichtungs- und Kugelsatz (für Dura-Flo)
- 197316** Xtreme Zylinder
- 189857** Dura-Flo Zylinder
- 15J094** Xtreme Kolbenstange
- 189853** Dura-Flo Kolbenstange

## Optionale Sätze

- 244901** Tuff-Stack™ Dichtungs- und Kugelsatz
- 237608** XtremeSeal / PTFE Dichtungs- und Kugelsatz
- 244901** PTFE Dichtungs- und Kugelsatz (10)
- 244870** Leder-Halsdichtungen (10)
- 244864** Xtreme Halsdichtungen (10)
- 244858** Tuff-Stack Halsdichtungen (10)

## Zubehör

- NXT011** Eingebauter Luftregler
- 255143** Wandmontagewinkel-Satz
- 253679** Winkel für Wandmontage
- 253692** Bodenstativ
- 112887** Packungs-Schlüssel
- 247312** 2200 Luftmotor-Adapter für Montage am Bodenstativ (253692) oder am Winkel für die Wandmontage (253679)

## Betriebsanleitungen

- 311828** Dura-Flo Pumpen-Handbuch
- 311762** Xtreme Unterpumpen-Handbuch
- 311827** Dura-Flo Unterpumpen-Handbuch
- 311238** NXT Luftmotoren-Handbuch