

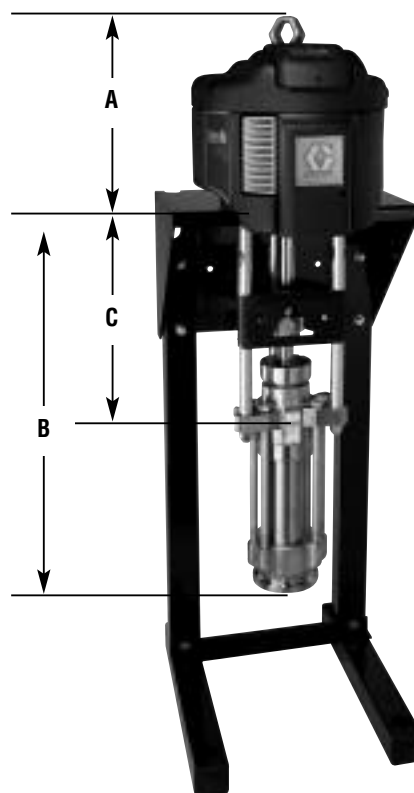
# Dura-Flo™ & Xtreme®

Pompes d'alimentation pneumatiques 180 cc

## Pompes durables présentant une grande longévité Modèle de joint

- Pompe volumétrique, piston à 2 billes assurant une distribution uniforme et une régulation facile
- Pression de pompe et performance de flux élevées permettant une utilisation d'une large palette de peintures et de revêtements
- Facilité de maintenance accrue grâce au nombre réduit de pièces, à la plus grande rapidité de réparation et aux frais de propriété moins élevés

## Dimensions



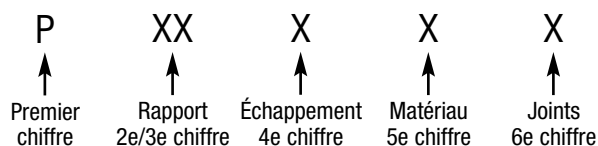
	A	B	C
<b>Dura-Flo</b>	34 cm (13,52 in)	73 cm (28,62 in)	43 cm (16,79 in)
<b>Xtreme</b>	34 cm (13,52 in)	74 cm (29,3 in)	47 cm (18,56 in)

## Caractéristiques techniques

Modèle	Rapport	Pression	Débit maxi	Débit fluide @ 60 cpm pm (gpm)	Entrée	Sortie	Matériau de bas de pompe	Volume/ cycle cc (oz)	Poids
		d'entrée max. Pression bar (psi)	produit Pression bar (psi)						
Dura-Flo 24S180	24:1	7 (100)	167,5 (2430)	11 (2,9)	1-1/2" npt	3/4" npt	SS	180 (6)	41 kg (89 lb)
Xtreme 24C180	24:1	7 (100)	167,5 (2430)	11 (2,9)	1-1/4" npt	3/4" npt	CS	180 (6)	41 kg (89 lb)
Dura-Flo 40S180	40:1	7 (100)	262,0 (3800)	11 (2,9)	1-1/2" npt	3/4" npt	SS	180 (6)	42 kg (93 lb)

# Informations nécessaires pour commander

## Dura-Flo et Xtreme 180cc



Rapport		Échappement			C = Acier au carbone S = Acier inoxydable	Joints		
Code	Moteur	Code	Échappement	Smarts		Code	Joint	Référence bas de pompe
24	2200	D	Dégivrage	Néant		1	3 Xtreme/2 Cuir	L180C1 (CS) ou L18AC1
40	3400	E	Dégivrage	DataTrak		E	4 Cuir/1 PTFE	236456 (SS) ou 261657
		L	Silencieux	Néant				
		M	Silencieux	DataTrak				

## Kits standard

- 244851** Kit joint et bille Xtreme / en cuir (pour Xtreme)
- 237240** Kit joint et bille en cuir / PTFE (pour Dura-Flo)
- 197316** Cylindre Xtreme
- 189857** Cylindre Dura-Flo
- 15J094** Tige de piston Xtreme
- 189853** Tige de piston Dura-Flo

## Kits optionnels

- 244901** Kit joint et bille Tuff-Stack™
- 237608** kit de joint et bille XtremeSeal / PTFE
- 244901** kit joint et bille en PTFE (10)
- 244870** Garniture du presse-étoupe en cuir (10).
- 244864** Garniture du presse-étoupe Xtreme (10).
- 244858** Garniture du presse-étoupe Tuff-Stack (10).

## Accessoires

- NXT011** Régulation d'air intégrée
- 255143** Kit support pour montage mural
- 253679** Support pour montage mural
- 253692** Support au sol
- 112887** Clé de presse-étoupe
- 247312** adaptateur pour moteur pneumatique 2200 pour montage au sol (253692) ou support pour montage mural (253679)

## Manuels

- 311828** Manuel de pompe Dura-Flo
- 311762** Manuel de bas de pompe Xtreme
- 311827** Manuel de bas de pompe Dura-Flo
- 311238** Manuel moteurs pneumatiques NXT