

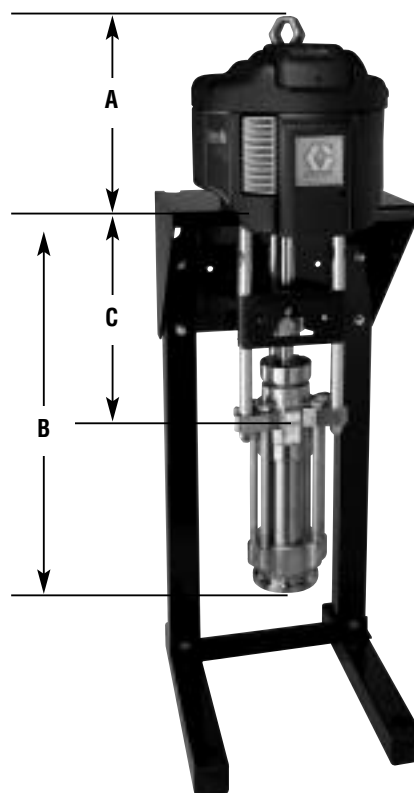
# Dura-Flo™ & Xtreme®

Pneumatische aanvoerpompen 180 cc

## Duurzame pompen met extra sterke pakking

- Verdringing met tweekogelzuiger voor een uniform en vlot regelbaar debiet
- Hoge pompdruk en opbrengst voor een brede waaier schilder- en laktoepassingen
- Verbeterd onderhoud met minder onderdelen, snellere herstellingen en lagere eigendomskosten

## Gewicht en afmetingen



	A	B	C
<b>Dura-Flo</b>	34 cm (13,52 in)	73 cm (28,62 in)	43 cm (16,79 in)
<b>Xtreme</b>	34 cm (13,52 in)	74 cm (29,3 in)	47 cm (18,56 in)

## Technische gegevens

Model	Ratio	Max. inlaat-druk bar (psi)	Max. vloeistof-druk bar (psi)	Vloeistofstroom bij 60 cpm lpm (gpm)	Inlaat	Uitlaat	Materiaal onder- pomp	Volume/ cyclus cc (oz)	Gewicht
Dura-Flo 24S180	24:1	7 (100)	167.5 (2430)	11 (2.9)	1-1/2" npt	3/4" npt	SS	180 (6)	41 kg (89 lb)
Xtreme 24C180	24:1	7 (100)	167.5 (2430)	11 (2.9)	1-1/4" npt	3/4" npt	CS	180 (6)	41 kg (89 lb)
Dura-Flo 40S180	40:1	7 (100)	262.0 (3800)	11 (2.9)	1-1/2" npt	3/4" npt	SS	180 (6)	42 kg (93 lb)

# Bestelinformatie

## Dura-Flo en Xtreme 180 cc



Ratio		Uitlaat			Pomp	Pakkingen		
Tek.	Motor	Tek.	Uitlaat	Smarts	C = Koolstofstaal S = roestvrij staal	Tek.	Pakking	Stuknummer onderpomp
24	2200	D	Ontdooiing	Geen		1	3 Xtreme/2 leer	L180C1 (CS) of L18AC1
40	3400	E	Ontdooiing	DataTrak		E	4 leer / 1 PTFE	236456 (SS) of 261657
		L	Stille werking	Geen				
		M	Stille werking	DataTrak				

## Standaardkits

- 244851** Kit met dichting Xtreme / leren dichting en kogel (voor Xtreme)
- 237240** Kit met leren / PTFE-dichting en kogel (voor Dura-Flo)
- 197316** Cilinder Xtreme
- 189857** Cilinder Dura-Flo
- 15J094** Zuigerstang Xtreme
- 189853** Zuigerstang Dura-Flo

## Optionele kits

- 244901** Kit met dichting Tuff-Stack™ en kogel
- 237608** Kit met dichting Xtreme / PTFE-dichting en kogel
- 244901** Kit met PTFE-dichting en kogel (10)
- 244870** Leren halspakkingen (10)
- 244864** Halspakkingen Xtreme (10)
- 244858** Halspakkingen Tuff-Stack (10)

## Toebehoren

- NXT011** Geïntegreerde luchtregeeling
- 255143** Kit met console voor wandmontage
- 253679** Console voor wandmontage
- 253692** Vloeronderstel
- 112887** Pakkingmoersleutel
- 247312** Luchtmotoradapter 2200 voor montage op vloeronderstel (253692) of op console voor wandmontage (253679)

## Handleidingen

- 311828** Handleiding pomp Dura-Flo
- 311762** Handleiding onderpompen Xtreme
- 311827** Handleiding onderpomp Dura-Flo
- 311238** Handleiding luchtmotoren NXT