

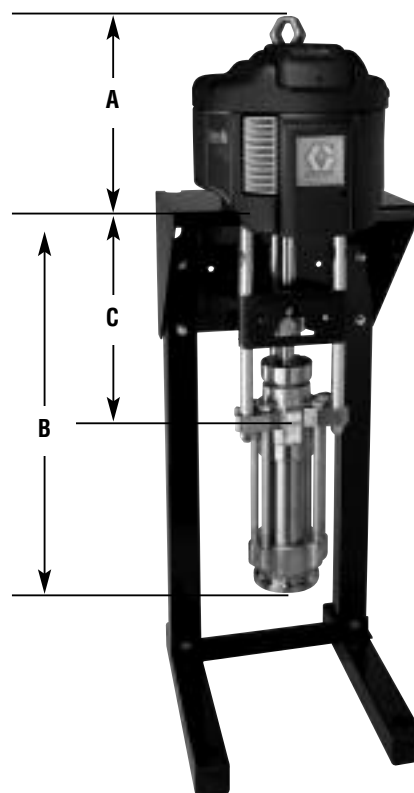
Dura-Flo™ & Xtreme®

220 cc Pneumatische Versorgungspumpen

Stabile Pumpen mit langer Lebensdauer Packungsaufbau

- Verdrängerpumpe, 2-Kugelkolben-Aufbau ermöglicht gleichförmigen und leicht zu kontrollierenden Auftrag
- Hoher Pumpendruck und hoher Durchfluss zur Handhabung einer breiten Palette an Farben und Beschichtungen
- Verbesserte Wartbarkeit mit weniger Teilen, schnellere Reparaturen und niedrige Betriebskosten

Abmessungen



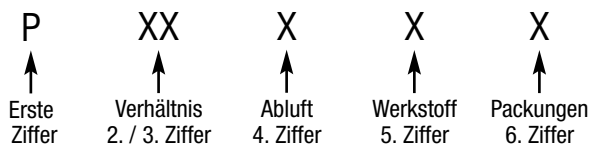
	A	B	C
Dura-Flo	34 cm	73 cm	43 cm
Xtreme	34 cm	74 cm	47 cm

Technische Daten

Modell	Verhältnis	Max. Einlass- öffnung Druck Bar	Max. Förder- menge Druck Bar	Material- durchfluss bei 60 DH/Min l/Min.	Einlassöffnung	Auslass	Pumpe Unterpumpe Werkstoff	Volumen / Doppelhub cc	Gewicht
Dura-Flo 21S220	21:1	7	140	18	2" NPT	1" NPT	SS	220	56 kg
Xtreme 21C220	21:1	7	140	18	1-1/4" NPT	1" NPT	CS	220	56 kg
Dura-Flo 30S220	30:1	7	219	18	2" NPT	1" NPT	SS	220	57 kg
Xtreme 30C220	30:1	7	219	18	1-1/4" NPT	1" NPT	CS	220	57 kg

Bestellinformationen

Dura-Flo und Xtreme 220 cc



Verhältnis		Abluft			Werkstoff	Packungen		
Zeichen	Motor	Zeichen	Abluft	Smart-Modelle	C = Kohlenstahl S = Edelstahl	Zeichen	Packung	Artikelnummer Unterpumpe
21	2200	D	Enteisung	Keine			1	3 Xtreme/2 Leder
30	3400	E	Enteisung	DataTrak		E	4 Leder / 1 PTFE	236470 oder 247190 (SS)
		L	Geräuscharm	Keine				
		M	Geräuscharm	DataTrak				

Standard-Sätze

- 244852** Xtreme / Lederdichtungs- und Kugelsatz (für Xtreme)
- 237172** Lederdichtungs- und Kugelsatz (für Dura-Flo)
- 197317** Xtreme Zylinder
- 189383** Dura-Flo Zylinder
- 15J095** Xtreme Kolbenstange
- 189316** Dura-Flo Kolbenstange

Optionale Sätze

- 244902** Tuff-Stack™ Dichtungs- und Kugelsatz
- 237710** XtremeSeal / PTFE
- 244872** Lederkolbenpackungen (10)
- 244866** Xtreme Kolbenpackungen (10)
- 244860** Tuff-Stack Kolbenpackungen (10)
- 244871** Leder-Halsdichtungen (10)
- 244865** Xtreme Halsdichtungen (10)
- 244859** Tuff-Stack Halsdichtungen (10)

Zubehör

- NXT011** Eingebauter Luftregler
- 255143** Wandmontagewinkel-Satz
- 253679** Winkel für Wandmontage
- 253692** Bodenstativ
- 112887** Packungs-Schlüssel
- 247312** 2200 Luftmotor-Adapter für Montage am Bodenstativ (253692) oder am Winkel für die Wandmontage (253679)

Betriebsanleitungen

- 311828** Dura-Flo Pumpen-Handbuch
- 311762** Xtreme Unterpumpen-Handbuch
- 311827** Dura-Flo Unterpumpen-Handbuch
- 311238** NXT Luftmotoren-Handbuch