

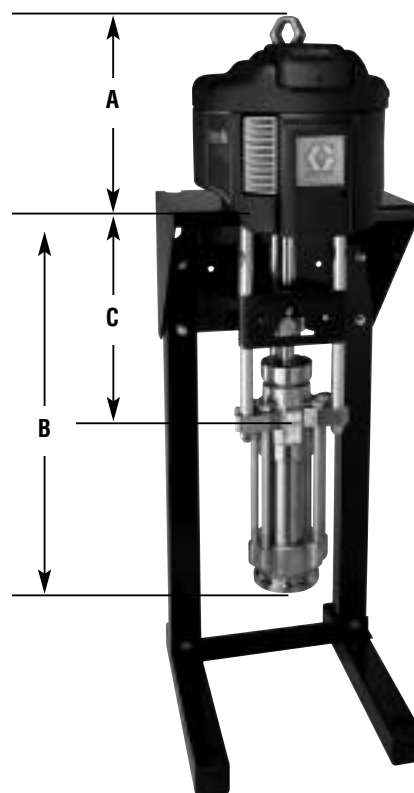
Dura-Flo™ y Xtreme®

Bombas de suministro neumáticas de 220 cc

Bombas de larga duración con una larga vida útil diseño de la empaquetadura

- Desplazamiento positivo, diseño de pistón de 2 bolas proporcionan un suministro uniforme y fácilmente controlable
- Presión de bomba y rendimiento en caudal elevados para tratar una gran variedad de pinturas y revestimientos
- Operación mejorada con menos piezas, reparaciones más rápidas y costes de propiedad más reducidos

Dimensiones



	A	B	C
Dura-Flo	34 cm (13,52 plg)	73 cm (28,62 plg)	43 cm (16,79 plg)
Xtreme	34 cm (13,52 plg)	74 cm (29,3 plg)	47 cm (18,56 plg)

Especificaciones técnicas

Modelo	Relación	Entrada máxima Presión bar (psi)	Fluido máximo Presión bar (psi)	Caudal de fluido @ 60 cpm lpm (gpm)	Entrada	Salida	Bomba Base Material	Volumen/ciclo cc (oz)	Peso
Dura-Flo 21S220	21:1	7 (100)	140 (2030)	18 (3,4)	2" npt (mibe)	1" npt (mibe)	SS	220 (8)	56 kg (122 lb)
Xtreme 21C220	21:1	7 (100)	140 (2030)	18 (3,4)	1-1/4" npt (mibe)	1" npt (mibe)	CS	220 (8)	56 kg (122 lb)
Dura-Flo 30S220	30:1	7 (100)	219 (3170)	18 (3,4)	2" npt (mibe)	1" npt (mibe)	SS	220 (8)	57 kg (126 lb)
Xtreme 30C220	30:1	7 (100)	219 (3170)	18 (3,4)	1-1/4" npt (mibe)	1" npt (mibe)	CS	220 (8)	57 kg (126 lb)

Información para pedidos

Dura-Flo y Xtreme 220 cc



Relación		Evacuación		Material	Empaquetaduras						
Car.	Motor	Car.	Evacuación	Dispositivos inteligentes	C = Acero al carbono A = Acero inoxidable	Car.	Empaquetadura	Referencia de la base			
21	2200	D	Reducción de formación de hielo	Ninguno		1	3 Xtreme / 2 cuero	L220C1 (CS)			
30	3400					E	Reducción de formación de hielo	DataTrak	E	4 cuero/1 PTFE	236470 o 247190 (SS)
						L	Bajo nivel de ruido	Ninguno			
						M	Bajo nivel de ruido	DataTrak			

Kits estándar

- 244852** Xtreme / kit de cierre de cuero yde bolas (para Xtreme)
- 237172** Kit de cierre de cuero y bolas (para Dura-Flo)
- 197317** Cilindro Xtreme
- 189383** Cilindro Dura-Flo
- 15J095** Eje del pistón Xtreme
- 189316** Eje del pistón Dura-Flo

Kits opcionales

- 244902** Kit de cierre y bolas Tuff-Stack™
- 237710** XtremeSeal/PTFE
- 244872** Empaquetaduras de cuero del pistón (10)
- 244866** Empaquetaduras Xtreme del pistón (10)
- 244860** Empaquetaduras Tuff-Stack™ del pistón
- 244871** Empaquetaduras del cuello de cuero (10)
- 244865** Empaquetaduras del cuello Xtreme (10)
- 244859** Empaquetaduras del cuello Tuff-Stack (10)

Accesorios

- NXT011** Control de aire incorporado
- 255143** Kit de soporte de montaje mural
- 253679** Soporte de montaje mural
- 253692** Soporte de suelo
- 112887** Llave para prensaestopas
- 247312** Adaptador del motor neumático 2200 para montaje sobre el soporte de suelo (253692) o contra el soporte de montaje mural (253679)

Manuales

- 311828** Manual de la bomba Dura-Flo
- 311762** Manual de las bases Xtreme
- 311827** Manual de bajo de bomba Dura-Flo
- 311238** Manual de motores neumáticos NXT