

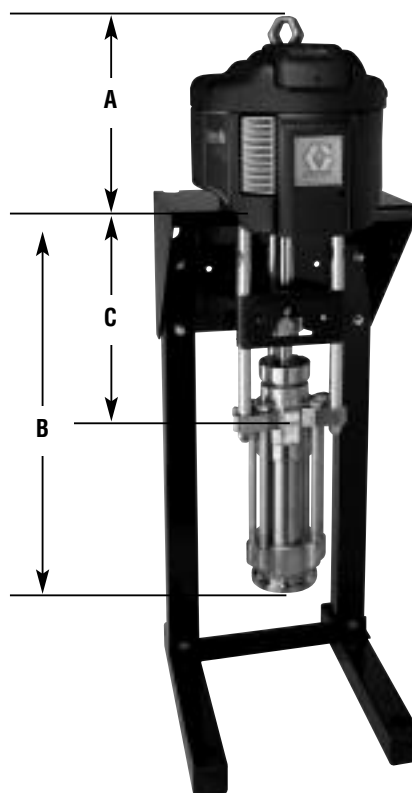
Dura-Flo™ & Xtreme®

Pompes d'alimentation pneumatiques 220 cc

Pompes durables présentant une grande longévité Modèle de joint

- Pompe volumétrique, piston à 2 billes assurant une distribution uniforme et une régulation facile
- Pression de pompe et performance de flux élevées permettant une utilisation d'une large palette de peintures et de revêtements
- Facilité de maintenance accrue grâce au nombre réduit de pièces, à la plus grande rapidité de réparation et aux frais de propriété moins élevés

Dimensions



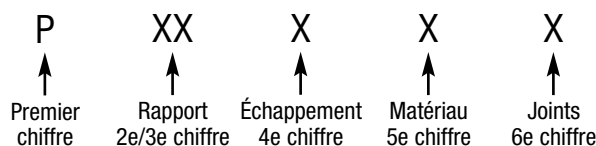
| | A | B | C |
|----------|---------------------|---------------------|---------------------|
| Dura-Flo | 34 cm (13,52 in) | 73 cm (28,62 in) | 43 cm (16,79 in) |
| Xtreme | 34 cm (13,52 in) | 74 cm (29,3 in) | 47 cm (18,56 in) |

Caractéristiques techniques

| Modèle | Rapport | Pression | Débit maxi | Débit fluide @ 60 cpm pm (gpm) | Entrée | Sortie | Matériau de bas de pompe | Volume/ cycle cc (oz) | Poids |
|-----------------|---------|--|----------------------------------|--------------------------------------|------------|--------|--------------------------------|-----------------------------|----------------|
| | | d'entrée max. Pression bar (psi) | produit Pression bar (psi) | | | | | | |
| Dura-Flo 21S220 | 21:1 | 7 (100) | 140 (2030) | 18 (3,4) | 2" npt | 1" npt | SS | 220 (8) | 56 kg (122 lb) |
| Xtreme 21C220 | 21:1 | 7 (100) | 140 (2030) | 18 (3,4) | 1-1/4" npt | 1" npt | CS | 220 (8) | 56 kg (122 lb) |
| Dura-Flo 30S220 | 30:1 | 7 (100) | 219 (3170) | 18 (3,4) | 2" npt | 1" npt | SS | 220 (8) | 57 kg (126 lb) |
| Xtreme 30C220 | 30:1 | 7 (100) | 219 (3170) | 18 (3,4) | 1-1/4" npt | 1" npt | CS | 220 (8) | 57 kg (126 lb) |

Informations nécessaires pour commander

Dura-Flo et Xtreme 220cc



| Rapport | | Échappement | | | C = Acier au carbone S = Acier inoxydable | Joints | | Référence bas de pompe |
|---------|--------|-------------|-------------|----------|--|--------|-----------------|------------------------|
| Code | Moteur | Code | Échappement | Smarts | | Code | Joint | |
| 21 | 2200 | D | Dégivrage | Néant | | 1 | 3 Xtreme/2 Cuir | L220C1 (CS) |
| 30 | 3400 | E | Dégivrage | DataTrak | | E | 4 Cuir/1 PTFE | 236470 ou 247190 (SS) |
| | | L | Silencieux | Néant | | | | |
| | | M | Silencieux | DataTrak | | | | |

Kits standard

- 244852** Kit joint et bille Xtreme / en cuir (pour Xtreme)
- 237172** Kit joint et bille en cuir (pour Dura-Flo)
- 197317** Cylindre Xtreme
- 189383** Cylindre Dura-Flo
- 15J095** Tige de piston Xtreme
- 189316** Tige de piston Dura-Flo

Kits optionnels

- 244902** Kit joint et bille Tuff-Stack™
- 237710** XtremeSeal/PTFE
- 244872** Joints en cuir de presse-étoupe (10)
- 244866** Joints de piston Xtreme (10)
- 244860** Joints de piston Tuff-Stack (10)
- 244871** Garniture du presse-étoupe en cuir (10).
- 244865** Garniture du presse-étoupe Xtreme (10).
- 244859** Garniture du presse-étoupe Tuff-Stack (10).

Accessoires

- NXT011** Régulation d'air intégrée
- 255143** Kit support pour montage mural
- 253679** Support pour montage mural
- 253692** Support au sol
- 112887** Clé de presse-étoupe
- 247312** adaptateur pour moteur pneumatique 2200 pour montage au sol (253692) ou support pour montage mural (253679)

Manuels

- 311828** Manuel de pompe Dura-Flo
- 311762** Manuel de bas de pompe Xtreme
- 311827** Manuel de bas de pompe Dura-Flo
- 311238** Manuel moteurs pneumatiques NXT