

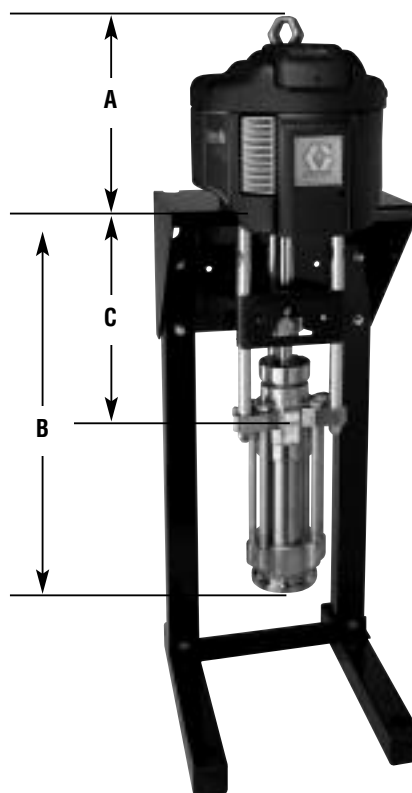
# Dura-Flo™ & Xtreme®

Pneumatische aanvoerpompen 220 cc

## Duurzame pompen met extra sterke pakking

- Verdringing met tweekogelzuiger voor een uniform en vlot regelbaar debiet
- Hoge pompdruk en opbrengst voor een brede waaier schilder- en laktoepassingen
- Verbeterd onderhoud met minder onderdelen, snellere herstellingen en lagere eigendomskosten

## Gewicht en afmetingen



	A	B	C
Dura-Flo	34 cm (13,52 in)	73 cm (28,62 in)	43 cm (16,79 in)
Xtreme	34 cm (13,52 in)	74 cm (29,3 in)	47 cm (18,56 in)

## Technische gegevens

Model	Ratio	Max. inlaat- druk bar (psi)	Max. vloeistof- druk bar (psi)	Vloeistofstroom bij 60 cpm lpm (gpm)	Inlaat	Uitlaat	Materiaal onder- pomp	Volume/ cyclus cc (oz)	Gewicht
Dura-Flo 21S220	21:1	7 (100)	140 (2030)	18 (3.4)	2" npt	1" npt	SS	220 (8)	56 kg (122 lb)
Xtreme 21C220	21:1	7 (100)	140 (2030)	18 (3.4)	1-1/4" npt	1" npt	CS	220 (8)	56 kg (122 lb)
Dura-Flo 30S220	30:1	7 (100)	219 (3170)	18 (3.4)	2" npt	1" npt	SS	220 (8)	57 kg (126 lb)
Xtreme 30C220	30:1	7 (100)	219 (3170)	18 (3.4)	1-1/4" npt	1" npt	CS	220 (8)	57 kg (126 lb)

# Bestelinformatie

## Dura-Flo en Xtreme 220 cc



Ratio		Uitlaat			Pomp	Pakkingen		
Tek.	Motor	Tek.	Uitlaat	Smarts	C = Koolstofstaal S = roestvrij staal	Tek.	Pakking	Stuknummer onderpomp
21	2200	D	Ontdooiing	Geen		1	3 Xtreme/2 leer	L220C1 (CS)
30	3400	E	Ontdooiing	DataTrak		E	4 leer / 1 PTFE	236470 of 247190 (SS)
		L	Stille werking	Geen				
		M	Stille werking	DataTrak				

## Standaardkits

- 244852** Kit met dichting Xtreme / leren dichting en kogel (voor Xtreme)
- 237172** Kit met leren dichting en kogel (voor Dura-Flo)
- 197317** Cilinder Xtreme
- 189383** Cilinder Dura-Flo
- 15J095** Zuigerstang Xtreme
- 189316** Zuigerstang Dura-Flo

## Optionele kits

- 244902** Kit met dichting Tuff-Stack™ en kogel
- 237710** Dichting Xtreme / PTFE
- 244872** Leren zuigerpakkingen (10)
- 244866** Zuigerpakkingen Xtreme (10)
- 244860** Zuigerpakkingen Tuff-Stack (10)
- 244871** Leren halspakkingen (10)
- 244865** Halspakkingen Xtreme (10)
- 244859** Halspakkingen Tuff-Stack (10)

## Toebehoren

- NXT011** Geïntegreerde luchtregeling
- 255143** Kit met console voor wandmontage
- 253679** Console voor wandmontage
- 253692** Vloeronderstel
- 112887** Pakkingmoersleutel
- 247312** Luchtmotoradapter 2200 voor montage op vloeronderstel (253692) of op console voor wandmontage (253679)

## Handleidingen

- 311828** Handleiding pomp Dura-Flo
- 311762** Handleiding onderpompen Xtreme
- 311827** Handleiding onderpomp Dura-Flo
- 311238** Handleiding luchtmotoren NXT