

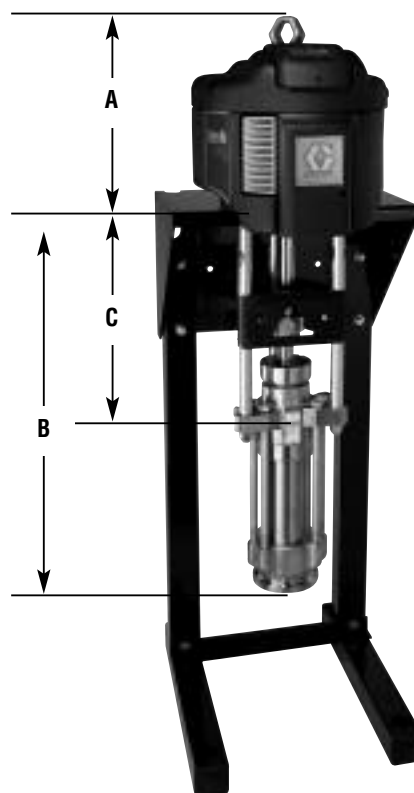
Dura-Flo™ & Xtreme®

290 cc Pneumatische Versorgungspumpen

Stabile Pumpen mit langer Lebensdauer Packungsaufbau

- Verdrängerpumpe, 2-Kugelkolben-Aufbau ermöglicht gleichförmigen und leicht zu kontrollierenden Auftrag
- Hoher Pumpendruck und hoher Durchfluss zur Handhabung einer breiten Palette an Farben und Beschichtungen
- Verbesserte Wartbarkeit mit weniger Teilen, schnellere Reparaturen und niedrige Betriebskosten

Abmessungen



	A	B	C
Dura-Flo	34 cm	73 cm	43 cm
Xtreme	34 cm	74 cm	47 cm

Technische Daten

Modell	Verhältnis	Max. Einlass- öffnung Druck		Max. Förder- menge Druck		Material- durchfluss bei 60 DH/Min l/Min.	Einlassöffnung	Auslass	Pumpe Unterpumpe Werkstoff	Volumen / Doppelhub cc	Gewicht
		Bar	Bar	Bar	Bar						
Dura-Flo 16S290	16:1	7	105	18	2" NPT	1" NPT	SS	290	56 kg		
Xtreme 16C290	16:1	7	105	18	1-1/4" NPT	1" NPT	CS	290	56 kg		
Dura-Flo 25S290	25:1	7	164	18	2" NPT	1" NPT	SS	290	58 kg		
Xtreme 25C290	25:1	7	164	18	1-1/4" NPT	1" NPT	CS	290	58 kg		
Dura-Flo 45S290	45:1	7	314	18	2" NPT	1" NPT	SS	290	67 kg		

Bestellinformationen

Dura-Flo und Xtreme 290 cc



Verhältnis		Abluft			Werkstoff		Packungen		
Zeichen	Motor	Zeichen	Abluft	Smart-Modelle	C = Kohlenstahl	S = Edelstahl	Zeichen	Packung	Artikelnummer Unterpumpe
16	2200	D	Enteisung	Keine			1	3 Xtreme / 2 Leder	L290C1 (CS) oder L29AC1
25	3400	E	Enteisung	DataTrak			E	4 Leder / 1 PTFE	237514 oder 247192 (SS)
45	6500	L	Geräuscharm	Keine					
		M	Geräuscharm	DataTrak					

Standard-Sätze

- 244854** Xtreme / Lederdichtungs- und Kugelsatz (für Xtreme)
- 237178** Lederdichtungs- und Kugelsatz (für Dura-Flo)
- 197319** Xtreme Zylinder
- 184540** Dura-Flo Zylinder
- 197324** Xtreme Kolbenstange
- 184487** Dura-Flo Kolbenstange

Optionale Sätze

- 244904** Tuff-Stack™ Dichtungs- und Kugelsatz
- 244874** Lederkolbenpackungen (10) Xtreme
- 244868** Xtreme Kolbenpackungen (10) UHMWPE
- 244862** Tuff-Stack Kolbenpackungen
- 244873** Leder-Halsdichtungen (10)
- 244867** Xtreme Halsdichtungen (10)
- 244861** Tuff-Stack Halsdichtungen (10)

Zubehör

- NXT011** Eingebauter Luftregler
- 255143** Wandmontagewinkel-Satz
- 253679** Winkel für Wandmontage
- 253692** Bodenstativ
- 112887** Packungs-Schlüssel
- 247312** 2200 Luftmotor-Adapter zur Montage am Bodenstativ (253692) oder am Winkel für die Wandmontage (253679)

Betriebsanleitungen

- 311828** Dura-Flo Pumpen-Handbuch
- 311762** Xtreme Unterpumpen-Handbuch
- 311827** Dura-Flo Unterpumpen-Handbuch
- 311238** NXT Luftmotoren-Handbuch