

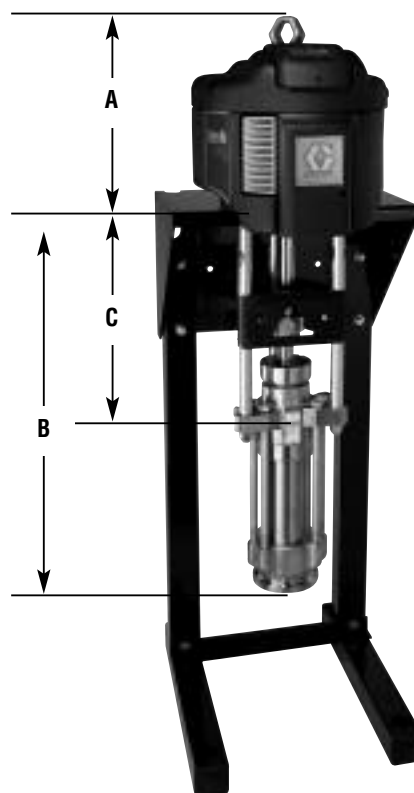
Dura-Flo™ e Xtreme®

Pompe ad alimentazione pneumatica da 290 cc

Pompe durature con resistente design delle guarnizioni

- Il progetto volumetrico del pistone a due sfere fornisce un'erogazione uniforme e facilmente controllabile
- L'elevata pressione della pompa e le prestazioni in termini di portata consentono di gestire una vasta gamma di vernici e rivestimenti
- Funzionalità migliorata con un minor numero di parti, riparazioni più rapide e costi di gestione più bassi

Dimensioni



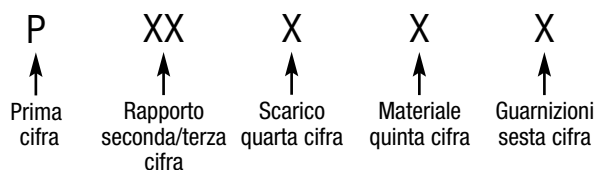
	A	B	C
Dura-Flo	34 cm (13,52 ")	73 cm (28,62 ")	43 cm (16,79 ")
Xtreme	34 cm (13,52 ")	74 cm (29,3 ")	47 cm (18,56 ")

Specifiche tecniche

Modello	Rapporto	Ingresso max Pressione bar (psi)	Fluido max Pressione bar (psi)	Portata del fluido a 60 c/min lpm (gpm)	Ingresso	Uscita	Pompa Abbassatore Materiale	Volume/ciclo cc (oz)	Peso
Dura-Flo 16S290	16:1	7 (100)	105 (1520)	18 (4,6)	2" npt	1" npt	SS	290 (10)	56 kg (123 lb)
Xtreme 16C290	16:1	7 (100)	105 (1520)	18 (4,6)	1-1/4" npt	1" npt	CS	290 (10)	56 kg (123 lb)
Dura-Flo 25S290	25:1	7 (100)	164 (2380)	18 (4,6)	2" npt	1" npt	SS	290 (10)	58 kg (127 lb)
Xtreme 25C290	25:1	7 (100)	164 (2380)	18 (4,6)	1-1/4" npt	1" npt	CS	290 (10)	58 kg (127 lb)
Dura-Flo 45S290	45:1	7 (100)	314 (4550)	18 (4,6)	2" npt	1" npt	SS	290 (10)	67 kg (146 lb)

Informazioni per ordinare

Dura-Flo e Xtreme da 290 cc



Rapporto		Scarico			Materiale	Guarnizioni		
Caratt.	Motore	Caratt.	Scarico	Smarts		Caratt.	Guarnizione	Codice abbassatore
16	2200	D	Anticongelamento	Nessuno	C = Acciaio al carbonio S = Acciaio Inossidabile	1	3 Xtreme/2 cuoio	L290C1 (CS) o L29AC1
25	3400	E	Anticongelamento	DataTrak		E	4 in cuoio /1 in PTFE	237514 o 247192 (SS)
45	6500	L	Basso rumore	Nessuno				
		M	Basso rumore	DataTrak				

Kit standard

- 244854** Guarnizione e kit sfera Xtreme / in cuoio (per Xtreme)
- 237178** Guarnizione e kit sfera in cuoio (per Dura-Flo)
- 197319** Cilindro Xtreme
- 184540** Cilindro Dura-Flo
- 197324** Asta del pistone Xtreme
- 184487** Asta del pistone Dura-Flo

Kit opzionali

- 244904** Guarnizione e kit sfera Tuff-Stack™
- 244874** Guarnizioni del pistone in cuoio (10) Xtreme
- 244868** Guarnizioni del pistone Xtreme (10) in UHMWPE
- 244862** Guarnizioni del pistone Tuff-Stack
- 244873** Guarnizioni della gola in cuoio
- 244867** Guarnizioni della gola Xtreme (10)
- 244861** Guarnizioni della gola Tuff-Stack (10)

Accessori

- NXT011** Controllo dell'aria integrato
- 255143** Kit staffa per il montaggio a parete
- 253679** Staffa per il montaggio a parete
- 253692** Supporto da terra
- 112887** Chiave premiguarnizioni
- 247312** 2200 adattatore del motore pneumatico per il supporto da terra (253692) o staffa per il montaggio a parete (253679)

Manuali

- 311828** Manuale della pompa Dura-Flo
- 311762** Manuale abbassatori Xtreme
- 311827** Manuale dell'abbassatore della pompa Dura-Flo
- 311238** Manuale motori pneumatici NXT