

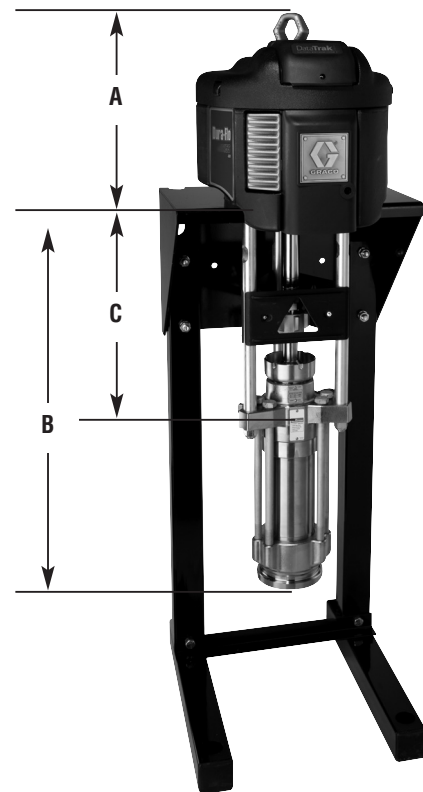
# Dura-Flo™

580 cc Pneumatische Versorgungspumpen

## Stabile Pumpen mit langer Lebensdauer Packungsaufbau

- Verdrängerpumpe, 2-Kugelkolben-Aufbau ermöglicht gleichförmigen und leicht zu kontrollierenden Auftrag
- Hoher Pumpendruck und hoher Durchfluss zur Handhabung einer breiten Palette an Farben und Beschichtungen
- Verbesserte Wartbarkeit mit weniger Teilen, schnellere Reparaturen und niedrige Betriebskosten

## Abmessungen



	A	B	C
<b>Dura-Flo</b>	34 cm	77 cm	43 cm

## Technische Daten

Modell	Verhältnis	Max. Einlass- öffnung Druck Bar	Max. Förder- menge Druck Bar	Material- durchfluss bei 60 DH/Min l/Min.	Einlassöffnung	Auslass	Pumpe	Volumen / Doppelhub cc	Gewicht
							Unterpumpe Werkstoff		
Dura-Flo 12S580	12:1	7	82	35	2" NPT	1-1/2" NPT	SS	580	62 kg
Dura-Flo 12C580	12:1	7	82	35	2" NPT	1-1/2" NPT	CS	580	62 kg
Dura-Flo 23S580	23:1	7	157	35	2" NPT	1-1/2" NPT	SS	580	71 kg
Dura-Flo 23C580	23:1	7	157	35	2" NPT	1-1/2" NPT	CS	580	71 kg

# Bestellinformationen

## Dura-Flo 580 cc



Verhältnis		Abluft			Werkstoff	Packungen		
Zeichen	Motor	Zeichen	Abluft	Smart-Modelle		Zeichen	Packung	Artikelnummer Unterpumpe
12	3400	D	Enteisung	Keine	C = Kohlenstahl S = Edelstahl	A	3 UHMWPE / 2 PTFE	222803 (SS)
23	6500	E	Enteisung	DataTrak		D	3 PTFE / 2 Leder	222801 (CS)
		L	Geräuscharm	Keine				
		M	Geräuscharm	DataTrak				

## Standard-Sätze

- 222879** 3 PTFE / 2 Lederdichtungssatz (für CS Dura-Flo)
- 222875** 3 UHMWPE / 2 PTFE Dichtungssatz (für Edelstahl Dura-Flo)
- 184003** Edelstahl / Chromzylinder
- 184002** Edelstahl / Chrom-Kolbenstange

## Optionale Sätze

- 222876** 5 PTFE Dichtungssatz
- 244877** 4 Leder / 1 PTFE Dichtungssatz
- 222878** 3 UHMWPE / 2 Lederdichtungssatz

## Zubehör

- NXT011** Eingebauter Luftregler
- 255143** Wandmontagewinkel-Satz
- 253692** Bodenstativ
- 184278** Packungs-Schlüssel

## Betriebsanleitungen

- 311826** Dura-Flo Pumpen-Handbuch
- 311825** Dura-Flo Unterpumpen-Handbuch
- 311762** Xtreme Unterpumpen-Handbuch
- 311238** NXT Luftmotor-Handbuch