

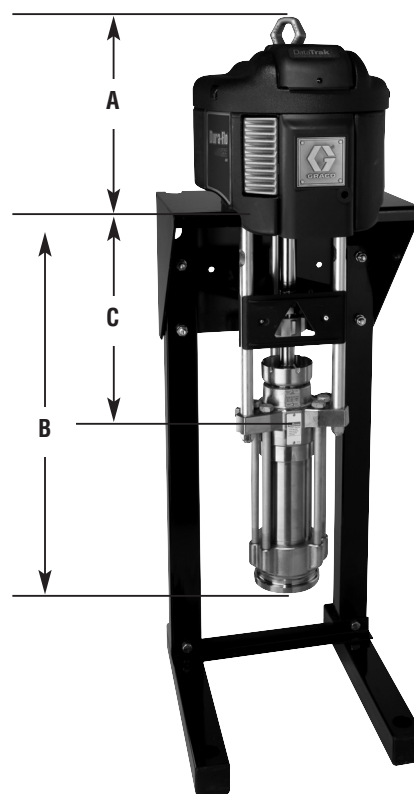
Dura-Flo™

Bombas de suministro neumáticas de 580 cc

Bombas de larga duración con una larga vida útil diseño de empaquetaduras de larga vida útil

- Desplazamiento positivo, diseño de pistón de 2 bolas proporcionan un suministro uniforme y fácilmente controlable
- Presión de bomba y rendimiento en caudal elevados para tratar una gran variedad de pinturas y revestimientos
- Operación mejorada con menos piezas, reparaciones más rápidas y costes de propiedad más reducidos

Dimensiones



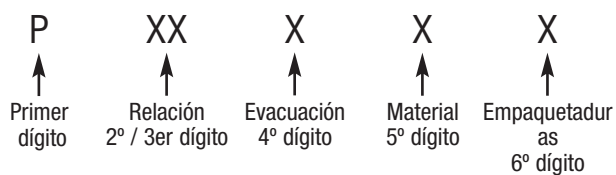
| | A | B | C |
|----------|----------------------|----------------------|----------------------|
| Dura-Flo | 34 cm (13,52 plg) | 77 cm (30,48 plg) | 43 cm (16,79 plg) |

Especificaciones técnicas

| Modelo | Relación | Entrada máxima Presión bar (psi) | Fluido máximo Presión bar (psi) | Caudal de fluido @ 60 cpm lpm (gpm) | Entrada | Salida | Bomba Base Material | Volumen/ciclo cc (oz) | Peso |
|-----------------|----------|----------------------------------|---------------------------------|-------------------------------------|--------------|------------------|---------------------|-----------------------|----------------|
| Dura-Flo 12S580 | 12:1 | 7 (100) | 82 (1190) | 35 (9,2) | 2" npt (mbe) | 1-1/2" npt (mbe) | SS | 580 (20) | 62 kg (136 lb) |
| Dura-Flo 12C580 | 12:1 | 7 (100) | 82 (1190) | 35 (9,2) | 2" npt (mbe) | 1-1/2" npt (mbe) | CS | 580 (20) | 62 kg (136 lb) |
| Dura-Flo 23S580 | 23:1 | 7 (100) | 157 (2270) | 35 (9,2) | 2" npt (mbe) | 1-1/2" npt (mbe) | SS | 580 (20) | 71 kg (155 lb) |
| Dura-Flo 23C580 | 23:1 | 7 (100) | 157 (2270) | 35 (9,2) | 2" npt (mbe) | 1-1/2" npt (mbe) | CS | 580 (20) | 71 kg (155 lb) |

Información para pedidos

Dura-Flo 580 cc



| Relación | | Evacuación | | Material | Empaquetaduras | | | |
|----------|-------|------------------|---------------------------------|---------------------------|--|------------------------|-------------------------|-----------------------|
| Car. | Motor | Car. | Evacuación | Dispositivos inteligentes | C = Acero al carbono A = Acero inoxidable | Car. | Empaquetadura | Referencia de la base |
| 12 | 3400 | D E L M | Reducción de formación de hielo | Ninguno | | A | 3 de UHMWPE / 2 de PTFE | 222803 (SS) |
| 23 | 6500 | | Reducción de formación de hielo | DataTrak | D | 3 de PTFE / 2 de cuero | 222801 (CS) | |
| | | | Bajo nivel de ruido | Ninguno | | | | |
| | | | Bajo nivel de ruido | DataTrak | | | | |

Kits estándar

- 222879** Kit de 3 cierres de PTFE / 2 cierres de cuero (para Dura-Flo de acero de carbono)
- 222875** Kit de 3 cierres de UHMWPE / 2 cierres de PTFE (para Dura-Flo SST)
- 184003** Cilindro de acero inoxidable / cromo
- 184002** Eje de pistón de acero inoxidable / cromo

Kits opcionales

- 222876** Kit de 5 cierres PTFE
- 244877** Kit de 4 cierres de cuero / 1 cierre PTFE
- 222878** Kit de 3 cierres de UHMWPE / 2 cierres de cuero

Accesorios

- NXT011** Control de aire incorporado
- 255143** Kit de soporte de montaje mural
- 253692** Soporte de suelo
- 184278** Llave para prensaestopas

Manuales

- 311826** Manual de la bomba Dura-Flo
- 311825** Manual de bajo de bomba Dura-Flo
- 311762** Manual de las bases Xtreme
- 311238** Manual del motor neumático NXT