

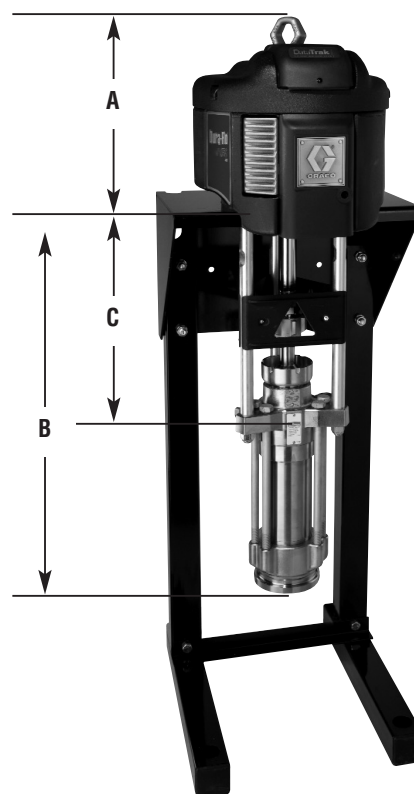
Dura-Flo™

Pompes d'alimentation pneumatiques 580 cc

Pompes durables présentant une grande longévité Modèle de joint

- Pompe volumétrique, piston à 2 billes assurant une distribution uniforme et une régulation facile
- Pression de pompe et performance de flux élevées permettant une utilisation d'une large palette de peintures et de revêtements
- Facilité de maintenance accrue grâce au nombre réduit de pièces, à la plus grande rapidité de réparation et aux frais de propriété moins élevés

Dimensions



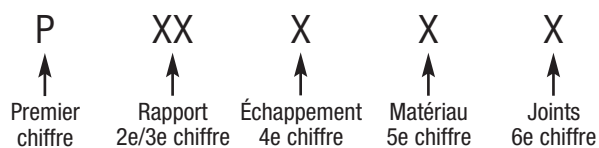
	A	B	C
Dura-Flo	34 cm (13,52 in)	77 cm (30,48 in)	43 cm (16,79 in)

Caractéristiques techniques

Modèle	Rapport	Pression d'entrée max. Pression bar (psi)	Débit maxi produit Pression bar (psi)	Débit fluide @ 60 cpm pm (gpm)	Entrée	Sortie	Matériau de bas de pompe	Volume/cycle cc (oz)	Poids
Dura-Flo 12S580	12:1	7 (100)	82 (1190)	35 (9,2)	2" npt	1-1/2" npt	SS	580 (20)	62 kg (136 lb)
Dura-Flo 12C580	12:1	7 (100)	82 (1190)	35 (9,2)	2" npt	1-1/2" npt	CS	580 (20)	62 kg (136 lb)
Dura-Flo 23S580	23:1	7 (100)	157 (2270)	35 (9,2)	2" npt	1-1/2" npt	SS	580 (20)	71 kg (155 lb)
Dura-Flo 23C580	23:1	7 (100)	157 (2270)	35 (9,2)	2" npt	1-1/2" npt	CS	580 (20)	71 kg (155 lb)

Informations nécessaires pour commander

Dura-Flo 580cc



Rapport		Échappement			C = Acier au carbone S = Acier inoxydable	Joints		Référence bas de pompe
Code	Moteur	Code	Échappement	Smarts		Code	Joint	
12	3400	D	Dégivrage	Néant		A	3 UHMWPE/2PTFE	222803 (SS)
23	6500	E	Dégivrage	DataTrak		D	3 PTFE/2 Cuir	222801 (CS)
		L	Silencieux	Néant				
		M	Silencieux	DataTrak				

Kits standard

- 222879** kit d'étanchéité 3 en PTFE / 2 en cuir (pour CS Dura-Flo)
- 222875** Kit d'étanchéité 3 en UHMWPE / 2 en PTFE (pour SST Dura-Flo)
- 184003** Cylindre SST / Chromé
- 184002** Tige de piston SST / Chromé

Kits optionnels

- 222876** Kit d'étanchéité 5 en PTFE
- 244877** Kit d'étanchéité 4 en cuir / 1 en PTFE
- 222878** Kit d'étanchéité 3 en UHMWPE / 2 en cuir

Accessoires

- NXT011** Régulation d'air intégrée
- 255143** Kit support pour montage mural
- 253692** Support au sol
- 184278** Clé de presse-étoupe

Manuels

- 311826** Manuel de pompe Dura-Flo
- 311825** Manuel de bas de pompe Dura-Flo
- 311762** Manuel de bas de pompe Xtreme
- 311238** Manuel de moteur pneumatique NXT