

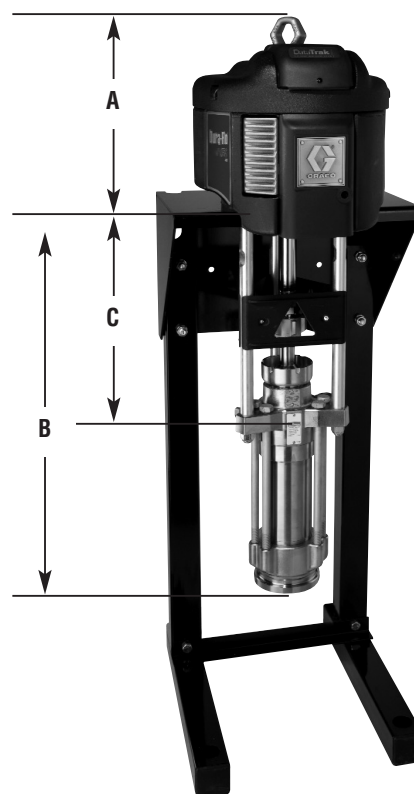
Dura-Flo™

Pompe ad alimentazione pneumatica da 580 cc

Pompe durature con resistente design delle guarnizioni

- Il progetto volumetrico del pistone a due sfere fornisce un'erogazione uniforme e facilmente controllabile
- L'elevata pressione della pompa e le prestazioni in termini di portata consentono di gestire una vasta gamma di vernici e rivestimenti
- Funzionalità migliorata con un minor numero di parti, riparazioni più rapide e costi di gestione più bassi

Dimensioni



	A	B	C
Dura-Flo	34 cm (13,52 ")	77 cm (30,48 ")	43 cm (16,79 ")

Specifiche tecniche

Modello	Rapporto	Ingresso max Pressione bar (psi)	Fluido max Pressione bar (psi)	Portata del fluido a 60 c/min lpm (gpm)	Ingresso	Uscita	Pompa Abbassatore Materiale	Volume/ ciclo cc (oz)	Peso
Dura-Flo 12S580	12:1	7 (100)	82 (1190)	35 (9,2)	2" npt	1-1/2" npt	SS	580 (20)	62 kg (136 lb)
Dura-Flo 12C580	12:1	7 (100)	82 (1190)	35 (9,2)	2" npt	1-1/2" npt	CS	580 (20)	62 kg (136 lb)
Dura-Flo 23S580	23:1	7 (100)	157 (2270)	35 (9,2)	2" npt	1-1/2" npt	SS	580 (20)	71 kg (155 lb)
Dura-Flo 23C580	23:1	7 (100)	157 (2270)	35 (9,2)	2" npt	1-1/2" npt	CS	580 (20)	71 kg (155 lb)

Informazioni per ordinare

Dura-Flo da 580 cc



Rapporto		Scarico			Materiale	Guarnizioni		
Caratt.	Motore	Caratt.	Scarico	Smarts		Caratt.	Guarnizione	Codice abbassatore
12	3400	D	Anticongelamento	Nessuno	C = Acciaio al carbonio S = Acciaio Inossidabile	A	3 in UHMWPE/2 in PTFE	222803 (SS)
23	6500	E	Anticongelamento	DataTrak		D	3 in PTFE/2 in cuoio	222801 (CS)
		L	Basso rumore	Nessuno				
		M	Basso rumore	DataTrak				

Kit standard

- 222879** Kit guarnizione 3 in PTFE / 2 in cuoio (per CS Dura-Flo)
- 222875** Kit guarnizioni 3 in UHMWPE / 2 in PTFE (per Dura-Flo INOX)
- 184003** Cilindro INOX / cromato
- 184002** Asta del pistone INOX / cromata

Kit opzionali

- 222876** Kit di 5 guarnizioni in PTFE
- 244877** Kit guarnizioni, 4 in cuoio / 1 in PTFE
- 222878** Kit guarnizioni, 3 in UHMWPE / 2 in cuoio

Accessori

- NXT011** Controllo dell'aria integrato
- 255143** Kit staffa per il montaggio a parete
- 253692** Supporto da terra
- 184278** Chiave premiguarnizioni

Manuali

- 311826** Manuale della pompa Dura-Flo
- 311825** Manuale dell'abbassatore della pompa Dura-Flo
- 311762** Manuale abbassatori Xtreme
- 311238** Manuale motore pneumatico NXT