

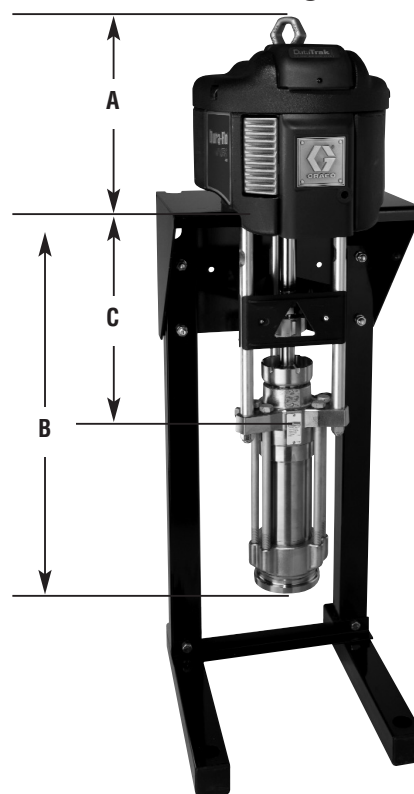
Dura-Flo™

Pneumatische aanvoerpompen 580 cc

Duurzame pompen met extra sterke pakking

- Verdringing met tweekogelzuiger voor een uniform en vlot regelbaar debiet
- Hoge pompdruk en opbrengst voor een brede waaier schilder- en laktoepassingen
- Verbeterd onderhoud met minder onderdelen, snellere herstellingen en lagere eigendomskosten

Gewicht en afmetingen



	A	B	C
Dura-Flo	34 cm (13,52 in)	77 cm (30,48 in)	43 cm (16,79 in)

Technische gegevens

Model	Ratio	Max. inlaat-druk bar (psi)	Max. vloeistof-druk bar (psi)	Vloeistofstroom bij 60 cpm lpm (gpm)	Inlaat	Uitlaat	Materiaal onder- pomp	Volume/ cyclus cc (oz)	Gewicht
Dura-Flo 12S580	12:1	7 (100)	82 (1190)	35 (9.2)	2" npt	1-1/2" npt	SS	580 (20)	62 kg (136 lb)
Dura-Flo 12C580	12:1	7 (100)	82 (1190)	35 (9.2)	2" npt	1-1/2" npt	CS	580 (20)	62 kg (136 lb)
Dura-Flo 23S580	23:1	7 (100)	157 (2270)	35 (9.2)	2" npt	1-1/2" npt	SS	580 (20)	71 kg (155 lb)
Dura-Flo 23C580	23:1	7 (100)	157 (2270)	35 (9.2)	2" npt	1-1/2" npt	CS	580 (20)	71 kg (155 lb)

Bestelinformatie

Dura-Flo 580 cc



Ratio		Uitlaat			Pomp	Pakkingen		
Tek.	Motor	Tek.	Uitlaat	Smarts	C = Koolstofstaal S = roestvrij staal	Tek.	Pakking	Stuknummer onderpomp
12	3400	D	Ontdooiing	Geen			A	3 UHMWPE/2 PTFE
23	6500	E	Ontdooiing	DataTrak	D		3 PTFE / 2 leer	22801 (CS)
		L	Stille werking	Geen				
		M	Stille werking	DataTrak				

Standaardkits

- 222879** Kit met 3 PTFE- / 2 leren dichtingen (voor CS Dura-Flo)
- 222875** Kit met 3 UHMWPE- / 2 PTFEdichtingen (voor SST Dura-Flo)
- 184003** Cilinder SST / chroom
- 184002** Zuigerstang SST / chroom

Optionele kits

- 222876** Kit met 5 PTFE-dichtingen
- 244877** Kit met 4 leren / 1 PTFE-ndichting
- 222878** Kit met 3 UHMWPE- / 2 leren dichtingen

Toebehoren

- NXT011** Geïntegreerde luchtregeling
- 255143** Kit met console voor wandmontage
- 253692** Vloeronderstel
- 184278** Pakkingmoersleutel

Handleidingen

- 311826** Handleiding pomp Dura-Flo
- 311825** Handleiding onderpomp Dura-Flo
- 311762** Handleiding onderpompen Xtreme
- 311238** Handleiding NXT Luchtmotor