

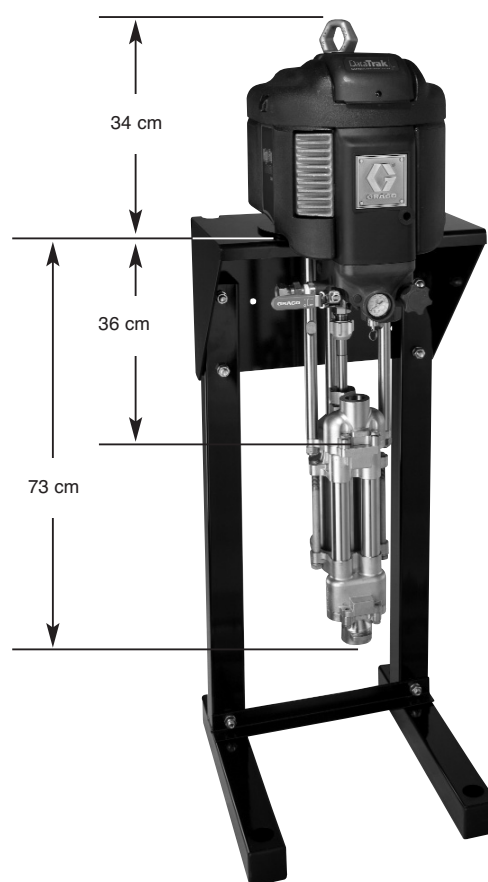
High-Flo®

1000er Reihe Pneumatische Versorgungspumpen

High-Flo Pumpen des mittleren Bereichs bieten eine verbesserte Leistung und niedrigere Betriebskosten.

- Verdrängerpumpe, 4-Kugelkolben-Aufbau bietet eine große Ausstoßleistung pro Doppelhub bei geringerem Pumpenverschleiß
- Kleiner Unterpumpenstangenaufbau verkleinert den Dichtungsbereich und minimiert so Halsleckagen
- Leichtes Pumpen erzeugt geringen Scherauslass für scherempfindliche Materialien
- Edelstahl und Hochleistungs-Normalstahlmodelle erhältlich zur Handhabung der unterschiedlichsten Flüssigkeiten

Abmessungen



Technische Daten

Modell	4_1000
Lufteingangsdruck	2,8-7 bar
Max. Materialdruck	28 bar
Förderleistung bei 60 DH/Min.	64 l/Min.
Volumen pro Doppelhub	1,07 l
Größe des Luftmotors	15 cm
Pumpen-Einlass	1-1/2" NPT
Pumpen-Auslass	1" NPT
Gewicht	39 kg
Betriebsanleitung	311211

Bestellinformationen

High Flo 1000er



Werkstoff	Verhältnis			Name			Unterpumpe				
	Verhältnis x10	Motor	Unterpumpe	Ziffer	Abluft	Smart-Modelle	Ziffer	Anschluss- stücke	Stange Werkstoff	Zylinder Werkstoff	Unterpumpe Stift
C = Kohlenstahl S = Edelstahl	40	2200	1000	L	Geräuscharm	Keine	1 NPT Chromex Chrom 253033 2 NPT Maxlife Maxlife 253568 3 BSPP Chromex Chrom 253423 4 BSPP Maxlife Maxlife 253398 5 Tri-Clamp Chromex Chrom 253520 6 Tri-Clamp Maxlife Maxlife 253523 7 NPT Chromex Nitrid 253061				
				M	Geräuscharm	DataTrak					
				N	Geräuscharm	DataLink					
				R	Fernsteuerung	Keine					
				S	Fernsteuerung	DataTrak					
				T	Fernsteuerung	DataLink					

Standard-Sätze

- 277360** UHMWPE Kolbendichtungssatz
- 277357** UHMWPE / Leder-Halsdichtungssatz
- 15H280** Chromex-Kolbenstange
- 15H589** Maxlife Kolbenstange
- 183047** Chromzylinder
- 15H452** Maxlife Zylinder
- 183032** Nitridzylinder (CS)

Optionale Sätze

- 277361** PTFE Kolbendichtungssatz
- 239866** PTFE Halsdichtungssatz
- 277356** Leder-Halsdichtungssatz

Zubehör

- NXT011** Eingebauter Luftregler
- 255143** Wandmontagewinkel-Satz
- 253692** Bodenstativ
- 253679** Winkel für Wandmontage
- 247312** Adapter für 2200 Motor für Wandmontage und Bodenstativ
- 110335** Packungs-Schlüssel
- 261721** Öltasse Booster-Tasse