

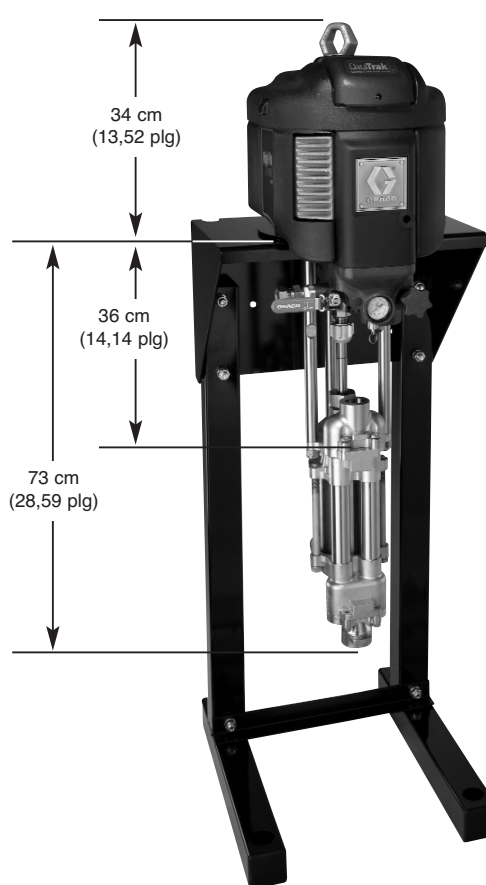
High-Flo®

Bombas de suministro neumáticas de la serie 1000

Las bombas High-Flo de gama media ofrecen un mayor rendimiento y un menor coste de propiedad.

- El desplazamiento positivo y el diseño de pistones y 4 bolas ofrecen una gran salida por ciclo con un desgaste reducido de la bomba
- El diseño del eje con un pequeño desplazamiento reduce el área de cierre, minimizando así los escapes a través del cuello
- El bombeo moderado reduce el esfuerzo de cizalla para materiales sensibles al cizallamiento
- Modelos de acero inoxidable y acero al carbono Severe Duty disponibles para manejar variedad de fluidos

Dimensiones



Especificaciones técnicas

Modelo	4_1000
Presión del aire de entrada	2,8-7 bar (40-100 psi)
Presión máxima de fluido	28 bar (400 psi)
Caudal a 60 cpm	64 lpm (17 gpm)
Volumen por ciclo	1,07 l (0,28 gal)
Tamaño del motor neumático	15 cm (6 plg)
Entrada de la bomba	1-1/2" npt (mbe)
Salida de la bomba	1" npt (mbe)
Peso	39 kg (84 lb)
Manual de instrucciones	311211

Información para pedidos

High Flo 1000



Material	Relación			Nombre			Base				
	Relación x 10	Motor	Base	Dígito	Evacuación	Dispositivos inteligentes	Dígito	Accesorios	Eje Material	Cilindro Material	Base Pasador
C = Acero al carbono A = Acero inoxidable	40	2200	1000	L	Bajo nivel de ruido	Ninguno	1	NPT	Chromex	Cromo	253033
				M	Bajo nivel de ruido	DataTrak	2	NPT	Maxlife	Maxlife	253568
				N	Bajo nivel de ruido	DataLink	3	BSPP	Chromex	Cromo	253423
				R	Control remoto	Ninguno	4	BSPP	Maxlife	Maxlife	253398
				S	Control remoto	DataTrak	5	Abrazadera	Chromex	Cromo	253520
				T	Control remoto	DataLink	6	Tri-Clamp	Maxlife	Maxlife	253523
							7	Abrazadera	Chromex	Nitruro	253061

Kits estándar

- 277360** Kit de cierre del pistón UHMWPE
- 277357** Kit de empaquetaduras del cuello de cuero / UHMWPE
- 15H280** Eje del pistón Chromex
- 15H589** Eje del pistón Maxlife
- 183047** Cilindro de cromo
- 15H452** Cilindro Maxlife
- 183032** Cilindro de nitruro (CS)

Kits opcionales

- 277361** Kit de cierre del pistón PTFE
- 239866** Kit de empaquetaduras del cuello PTFE
- 277356** Kit de empaquetaduras del cuello de cuero

Accesorios

- NXT011** Control de aire incorporado
- 255143** Kit de soporte de montaje mural
- 253692** Soporte de suelo
- 253679** Soporte de montaje mural
- 247312** Adaptador de soporte de montaje mural y en el suelo para motor 2200
- 110335** Llave para prensaestopas
- 261721** Copela de refuerzo de copela húmeda