

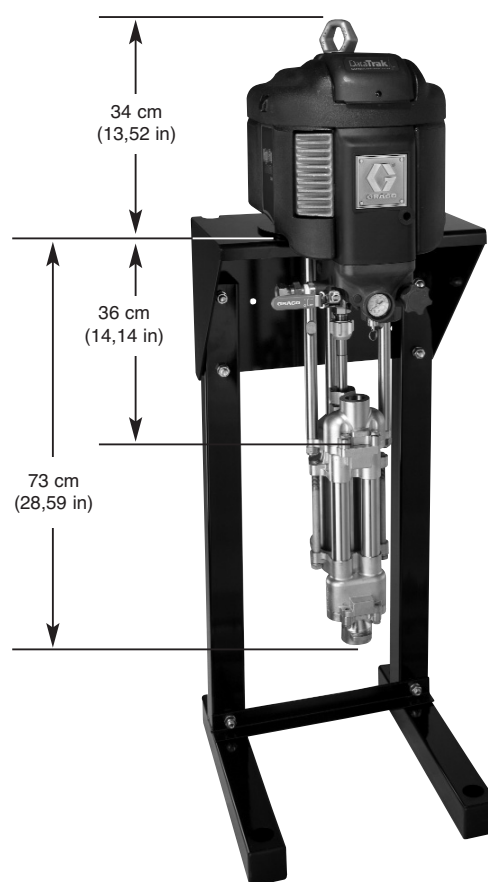
High-Flo®

Pompes d'alimentation pneumatiques série 1000

Pompes High-Flo de moyenne gamme des résultats accrus à moindres coûts.

- Pompe volumétrique, piston à 4 billes assurant une production considérable par cycle tout en réduisant l'usure de la pompe
- La petite taille de la tige de déplacement réduit la zone d'étanchéité pour minimiser les fuites au niveau du presse-étoupe
- Le pompage en douceur produit une sortie à faible cisaillement pour les produits sensibles au cisaillement
- Modèles en acier inoxydable et en acier au carbone hautement résistant disponibles pour les produits les plus divers

Dimensions

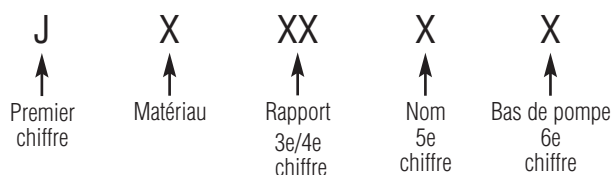


Caractéristiques techniques

Modèle	4_1000
Pression pneumatique d'entrée	2,8-7 bar (40-100 psi)
Pression hydraulique maxi	28 bar (400 psi)
Débit à 60 cpm	64 l/mn (17 gal/mn)
Volume par cycle	1,07 l (0,28 gal)
Type de moteur pneumatique	15 cm (6 in)
Entrée de pompe	1-1/2" npt
Sortie de pompe	1" npt
Poids	39 kg (84 lb)
Mode d'emploi	311211

Informations nécessaires pour commander

High Flo 1000's



Matériau	Rapport			Nom			Bas de pompe								
	Rapport x10	Moteur	Bas de pompe	Chiffre	Échappement	Smarts	Chiffre	Raccords	Tige	Cylindre	Bas de pompe				
C = Acier au carbone S = Acier inoxydable	40	2200	1000	L	Silencieux	Néant	1	NPT	Chromex	Chromé	253033				
M				Silencieux	DataTrak										
N				Silencieux	DataLink										
R				A distance	Néant										
S				A distance	DataTrak										
T				A distance	DataLink										
						2						NPT	Maxlife	Maxlife	253568
						3						BSPP	Chromex	Chromé	253423
			4	BSPP	Maxlife	Maxlife	253398								
			5	Tri-Clamp	Chromex	Chromé	253520								
			6	Tri-Clamp	Maxlife	Maxlife	253523								
			7	NPT	Chromex	Nitruce	253061								

Kits standard

- 277360** Kit d'étanchéité de piston en UHMWPE
- 277357** Kit d'étanchéité de presse-étoupe en UHMWPE/cuir
- 15H280** Tige de piston Chromex
- 15H589** Tige de piston Maxlife
- 183047** Cylindre chromé
- 15H452** Cylindre Maxlife
- 183032** Cylindre en nitrure (CS)

Kits optionnels

- 277361** Kit d'étanchéité pour piston en PTFE
- 239866** Kit presse-étoupe en PTFE
- 277356** Kit presse-étoupe en cuir

Accessoires

- NXT011** Régulation d'air intégrée
- 255143** Kit support pour montage mural
- 253692** Support au sol
- 253679** Support pour montage mural
- 247312** Adaptateur pour montage mural et au sol de moteur 2200
- 110335** Clé de presse-étoupe
- 261721** Cuvette mouillée cuvette de survolteur