

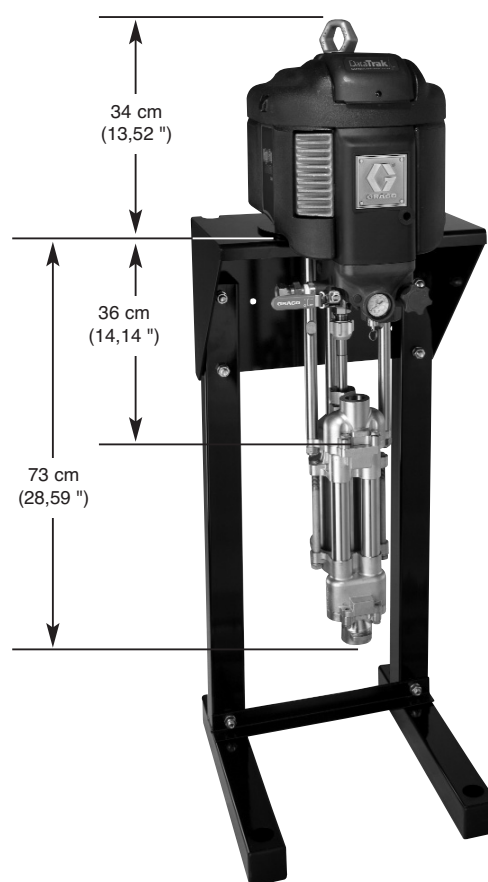
High-Flo®

Pompe ad alimentazione pneumatica serie 1000

Pompe High-Flo di fascia media per prestazioni migliorate e un costo di gestione inferiore.

- Il design volumetrico del pistone a quattro sfere fornisce un grande volume di uscita per ciclo per un'usura ridotta della pompa
- Il progetto con un piccolo movimento dell'asta del pompante riduce l'area delle guarnizioni per minimizzare le perdite della gola
- L'azione delicata della pompa produce un'uscita a basso attrito per materiali sensibili all'usura
- Modelli in acciaio inossidabile e per usi gravosi in acciaio al carbonio disponibili per gestire una varietà di fluidi

Dimensioni



Specifiche tecniche

Modello	4_1000
Pressione di ingresso aria	2,8-7 bar (40-100 psi)
Pressione max fluido	28 bar (400 psi)
Flusso a 20 cpm	64 lpm (17 gpm)
Volume per ciclo	1,07 l (0,28 gal)
Dimensioni motore pneumatico	15 cm (6 ")
Ingresso pompa	1-1/2" npt
Uscita pompa	1" npt
Peso	39 kg (84 lb)
Manuale di istruzioni	311211

Informazioni per ordinare

High Flo 1000



Materiale	Rapporto			Nome			Abbassatore				
	Rapporto x10	Motore	Abbassatore	Cifra	Scarico	Smarts	Cifra	Raccordi	Asta Materiale	Cilindro Materiale	Abbassatore Spinotto
C = Acciaio al carbonio S = acciaio inossidabile	40	2200	1000	L	Basso rumore	Nessuno	1	NPT	Chromex	Cromato	253033
				M	Basso rumore	DataTrak	2	NPT	Maxlife	Maxlife	253568
				N	Basso rumore	DataLink	3	BSPP	Chromex	Cromato	253423
				R	Remoto	Nessuno	4	BSPP	Maxlife	Maxlife	253398
				S	Remoto	DataTrak	5	Tri-Clamp	Chromex	Cromato	253520
				T	Remoto	DataLink	6	Tri-Clamp	Maxlife	Maxlife	253523
							7	NPT	Chromex	Nitruro	253061

Kit standard

- 277360** Kit guarnizioni pistone in UHMWPE
- 277357** Kit guarnizione della gola in UHMWPE/cuoio
- 15H280** Asta del pistone in Chromex
- 15H589** Asta del pistone Maxlife
- 183047** Cilindro cromato
- 15H452** Cilindro Maxlife
- 183032** Cilindro al nitruro (CS)

Kit opzionali

- 277361** Kit guarnizione pistone in PTFE
- 239866** Kit guarnizione della gola PTFE
- 277356** Kit guarnizione della gola in cuoio

Accessori

- NXT011** Controllo dell'aria integrato
- 255143** Kit staffa per il montaggio a parete
- 253692** Supporto da terra
- 253679** Staffa per il montaggio a parete
- 247312** Adattatore per montaggio a parete e supporto da terra per il motore da 2200
- 110335** Chiave premiguarnizioni
- 261721** Tazza del pressurizzatore della coppa