

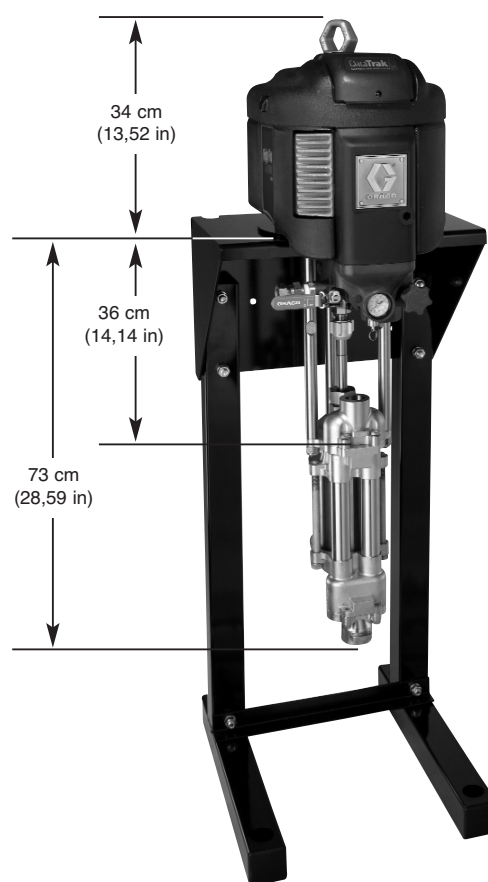
High-Flo®

Pneumatische aanvoerpompen reeks 1000

Middelgrote High-Flo-pompen garanderen verbeterde prestaties en lagere eigendomskosten.

- Verdringing met vierkogelzuiger voorziet in grotere opbrengst per cyclus om pompslijtage te verminderen.
- Kleine zuigerstang beperkt pakkingvolume om halslekage te minimaliseren.
- Soepele pompwerking resulteert in schuurarme opbrengst voor schuurgevoelige materialen.
- Modellen van roestvrij staal en hoogwaardig constructiestaal beschikbaar voor gebruik van uiteenlopende vloeistoffen.

Gewicht en afmetingen

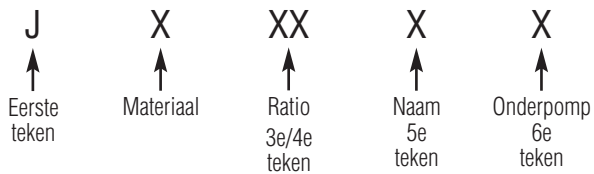


Technische gegevens

Model	4_1000
Inlaatluchtdruk	2,8-7 bar (40-100 psi)
Max. vloeistofdruk	28 bar (400 psi)
Debiet bij 60 cpm	64 lpm (17 gpm)
Volume per cyclus	1,07 l (0,28 gal)
Grootte luchtmotor	15 cm (6 in)
Pompinlaat	1-1/2" npt
Pompuitlaat	1" npt
Gewicht	39 kg (84 lb)
Instructiehandleiding	311211

Bestelinformatie

High Flo 1000



Pomp	Ratio			Beschrijving			Onder-				
	Ratio x10	Motor	Onder-	Teken	Uitlaat	Smarts	Teken	Koppelingen	Stang Pomp	Cilinder Pomp	Onder- Pen
C = Koolstofstaal S = roestvrij staal	40	2200	1000	L	Stille werking	Geen	1	NPT	Chromex	Chroom	253033
				M	Stille werking	DataTrak	2	NPT	Maxlife	Maxlife	253568
				N	Stille werking	DataLink	3	BSPP	Chromex	Chroom	253423
				R	Afstandsbediening	Geen	4	BSPP	Maxlife	Maxlife	253398
				S	Afstandsbediening	DataTrak	5	Tri-Clamp	Chromex	Chroom	253520
				T	Afstandsbediening	DataLink	6	Tri-Clamp	Maxlife	Maxlife	253523
							7	NPT	Chromex	Nitride	253061

Standaardkits

- 277360** Kit met UHMWPE-zuigerdichting
- 277357** Kit met UHMWPE- / leren halsdichting
- 15H280** Chromex-zuigerstang
- 15H589** Maxlife-zuigerstang
- 183047** Chroomcilinder
- 15H452** Maxlife-cilinder
- 183032** Nitridecilinder (CS)

Optionele kits

- 277361** Kit met teflonzuigerdichting
- 239866** Kit met teflonhalsdichting
- 277356** Kit met leren halsdichting

Toebehoren

- NXT011** Geïntegreerde luchtregeeling
- 255143** Kit met console voor wandmontage
- 253692** Vloeronderstel
- 253679** Console voor wandmontage
- 247312** Adapter voor montage motor 2200 aan wand of op vloeronderstel
- 110335** Pakkingmoersleutel
- 261721** Oliereservoir opvoerbeker