

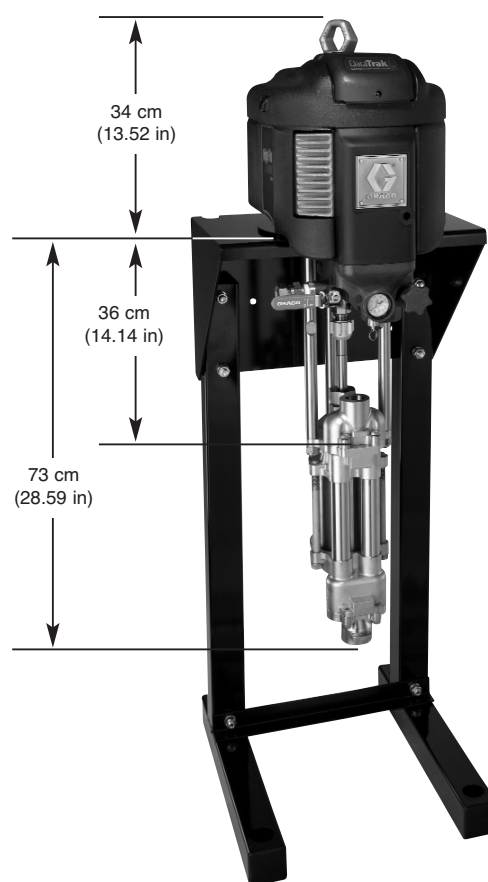
High-Flo®

Matarpumpar med lufttryck i 1000-serien

High-Flo-pumpar i mellanklassen ger ökad prestanda och lägre ägandekostnader.

- Praktisk kolvdesign med 4 kulor ger mer output per cykel för minskat pumpslitage
- Liten kolvstång minskar tätningsområdet för att minimera halsläckage
- Mjuk pumpning ger ett flöde med lite skjuvning flöde för skjuvkänsliga material
- Modeller av rostfritt stål och kraftigt kolstål kan hantera ett stort urval vätskor

Dimensioner



Tekniska data

Modell	4_1000
Matningslufttryck	2.8-7 bar (40-100 psi)
Max väsketryck	28 bar (400 psi)
Flöde vid 60 cpm	64 lpm (17 gpm)
Volym per cykel	1.07 l (0.28 gal)
Luftmotorstorlek	15 cm (6 in)
Pumpintag	1-1/2" npt
Pumputlopp	1" npt
Vikt	39 kg (84 lb)
Bruksanvisning	311211

Beställningsinformation

High Flo i 1000-serien



Material	Tryckförhållande			Namn			Underdel				
C = Kolstål S = rostfritt stål	Tryckförhållande x10	Motor	Underdel	Siffra	Utlopp	Smarts	Siffra	Kopplingar	Stång-Material	Cylinder-Material	Underdels-Stift
	40	2200	1000	L	Låg ljudnivå	Ingen	1	NPT	Chromex	Krom	253033
				M	Låg ljudnivå	DataTrak	2	NPT	Max livslängd	Max livslängd	253568
				N	Låg ljudnivå	DataLink	3	BSPP	Chromex	Krom	253423
				R	Fjärrstyrd	Ingen	4	BSPP	Max livslängd	Max livslängd	253398
				S	Fjärrstyrd	DataTrak	5	Tri-Clamp	Chromex	Krom	253520
				T	Fjärrstyrd	DataLink	6	Tri-Clamp	Max livslängd	Max livslängd	253523
							7	NPT	Chromex	Nitrid	253061

Standardsatser

- 277360** UHMWPE kolvtätningssats
- 277357** UHMWPE/Läderhalstätningssats
- 15H280** Chromex kolvstång
- 15H589** Maxlivslängd för kolvstång
- 183047** Kromcylinder
- 15H452** Maxlivslängd cylinder
- 183032** Nitridcylinder (CS)

Tillbehörssatser

- 277361** PTFE kolvtätningssats
- 239866** PTFE halstätningssats
- 277356** Läderhalstätningssats

Tillbehör

- NXT011** Integrerat luftreglage
- 255143** Sats för väggfäste
- 253692** Golvstativ
- 253679** Väggfäste
- 247312** Väggfäste- och golvstativsadapter för 2200-motor
- 110335** Tätningssnyckel
- 261721** Våtkopp hjälpkopp