

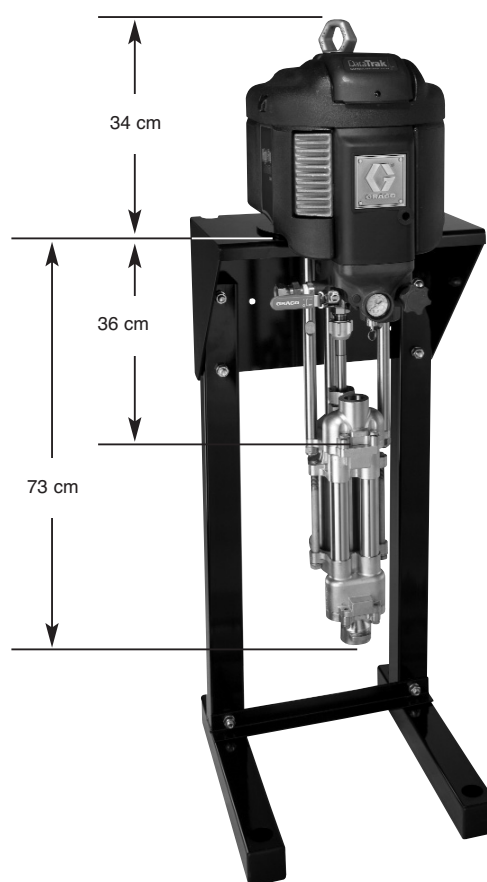
# High-Flo®

## 1500er Reihe Pneumatische Versorgungspumpen

**High-Flo Pumpen des mittleren Bereichs bieten eine verbesserte Leistung und niedrigere Betriebskosten.**

- Verdrängerpumpe, 4-Kugelkolben-Aufbau bietet eine große Ausstoßleistung pro Doppelhub bei geringerem Pumpenverschleiß
- Kleiner Unterpumpenstangenaufbau verkleinert den Dichtungsbereich und minimiert so Halsleckagen
- Leichtes Pumpen erzeugt geringen Scherauslass für scherempfindliche Materialien
- Edelstahl und Hochleistungs-Normalstahlmodelle erhältlich zur Handhabung der unterschiedlichsten Flüssigkeiten

### Abmessungen



### Technische Daten

Modell	3_1500	4,5_1500
Lufteingangsdruck	2,8-7 bar	2,8-7 bar
Max. Materialdruck	20 bar	32 bar
Förderleistung bei 60 DH/Min.	88 l/Min.	88 l/Min.
Volumen pro Doppelhub	1,46 l	1,46 l
Größe des Luftmotors	15 cm	19 cm
Pumpen-Einlass	1-1/2" NPT	1-1/2" NPT
Pumpen-Auslass	1" NPT	1" NPT
Gewicht	44 kg	46 kg
Betriebsanleitung	311211	311211

