

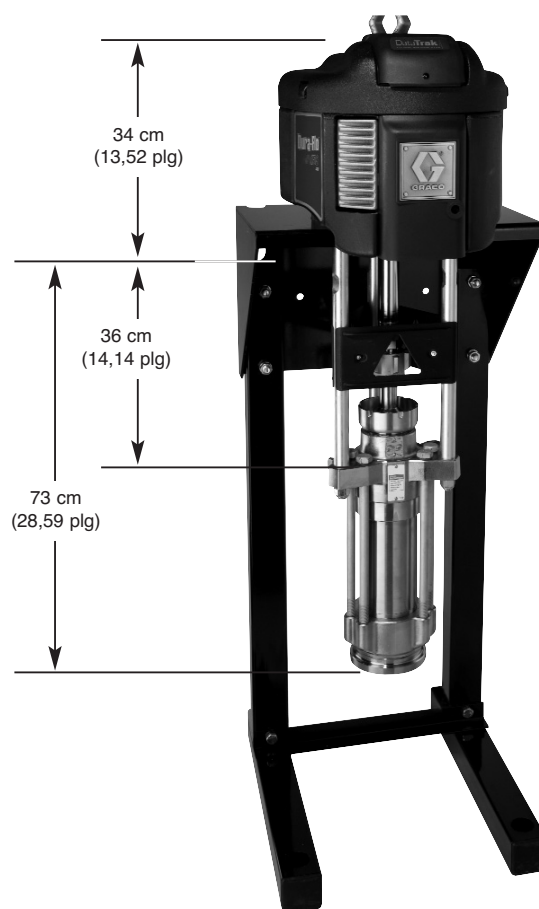
High-Flo®

Bombas de suministro neumáticas de la serie 1500

Las bombas High-Flo de gama media ofrecen un mayor rendimiento y un menor coste de propiedad.

- El desplazamiento positivo y el diseño de pistones y 4 bolas ofrecen una gran salida por ciclo con un desgaste reducido de la bomba
- El diseño del eje con un pequeño desplazamiento reduce el área de cierre, minimizando así los escapes a través del cuello
- El bombeo moderado reduce el esfuerzo de cizalla para materiales sensibles al cizallamiento
- Modelos de acero inoxidable y acero al carbono Severe Duty disponibles para manejar variedad de fluidos

Dimensiones



Especificaciones técnicas

Modelo	3_1500	4.5_1500
Presión del aire de entrada	2,8-7 bar (40-100 psi)	2,8-7 bar (40-100 psi)
Presión máxima de fluido	20 bar (290 psi)	32 bar (450 psi)
Caudal a 60 cpm	88 lpm (23 gpm)	88 lpm (23 gpm)
Volumen por ciclo	1,46 l (0,39 gal)	1,46 l (0,39 gal)
Tamaño del motor neumático	15 cm (6 plg)	19 cm (7,5 plg)
Entrada de la bomba	1-1/2" npt (mbe)	1-1/2" npt (mbe)
Salida de la bomba	1" npt (mbe)	1" npt (mbe)
Peso	44 kg (96 lb)	46 kg (100 lb)
Manual de instrucciones	311211	311211

