

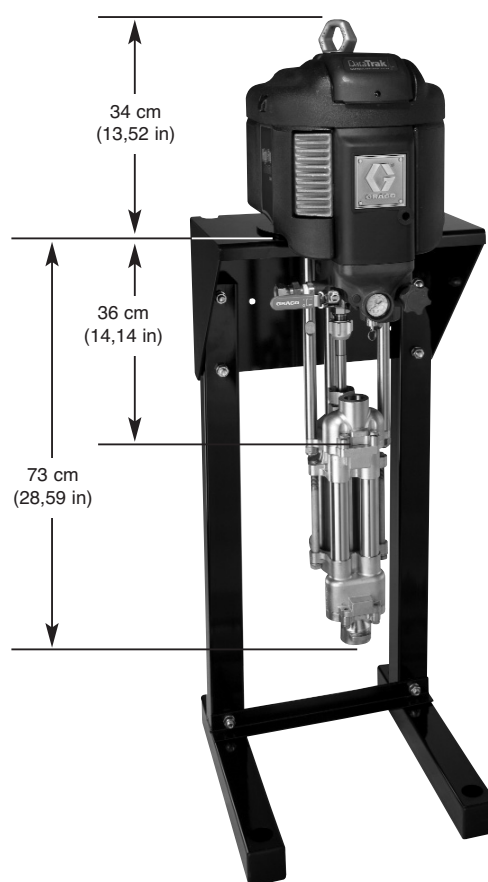
# High-Flo®

## Pompes d'alimentation pneumatiques série 1500

### Pompes High-Flo de moyenne gamme des résultats accrus à moindres coûts.

- Pompe volumétrique, piston à 4 billes assurant une production considérable par cycle tout en réduisant l'usure de la pompe
- La petite taille de la tige de déplacement réduit la zone d'étanchéité pour minimiser les fuites au niveau du presse-étoupe
- Le pompage en douceur produit une sortie à faible cisaillement pour les produits sensibles au cisaillement
- modèles en acier inoxydable et en acier au carbone hautement résistant disponibles pour les produits les plus divers

### Dimensions



### Caractéristiques techniques

Modèle	3_1500	4,5_1500
Pression pneumatique d'entrée	2,8-7 bar (40-100 psi)	2,8-7 bar (40-100 psi)
Pression hydraulique maxi	20 bar (290 psi)	32 bar (450 psi)
Débit à 60 cpm	88 l/mn (23 gal/mn)	88 l/mn (23 gal/mn)
Volume par cycle	1,46 l (0,39 gal)	1,46 l (0,39 gal)
Type de moteur pneumatique	15 cm (6 in)	19 cm (7,5 in)
Entrée de pompe	1-1/2" npt	1-1/2" npt
Sortie de pompe	1" npt	1" npt
Poids	44 kg (96 lb)	46 kg (100 lb)
Mode d'emploi	311211	311211

# Informations nécessaires pour commander

## High Flo 1500

J X XX X X

↑ ↑ ↑ ↑ ↑

Premier Matériau Rapport Nom Bas de pompe  
chiffre matériau 3e/4e 5e 6e  
chiffre chiffre chiffre chiffre

Matériau	Rapport		Nom			Bas de pompe				
	Rapport x10	Moteur	Chiffre	Échappement	Smarts	Chiffre	Raccords	Tige	Cylindre	Bas de pompe
C = Acier au carbone	30	2200	L	Silencieux	Néant	1	NPT	Chromex	Chromé	253034
S = Acier inoxydable	45	3400	M	Silencieux	DataTrak					
			N	Silencieux	DataLink	2	NPT	Maxlife	Maxlife	253569
			R	A distance	Néant	3	BSPP	Chromex	Chromé	253085
			S	A distance	DataTrak	4	BSPP	Maxlife	Maxlife	253397
			T	A distance	DataLink	5	Tri-Clamp	Cromex	Chromé	253521
						6	Tri-Clamp	Maxlife	Maxlife	253524
						7	NPT	Chromex	Nitrué	253062

## Kits standard

- 277362** Kit d'étanchéité de piston en UHMWPE
- 277357** Kit d'étanchéité de presse-étoupe en UHMWPE/cuir
- 15H280** Tige de piston Chromex
- 15H589** Tige de piston Maxlife
- 183048** Cylindre chromé
- 15H453** Cylindre Maxlife
- 181900** Cylindre en nitrure (CS)

## Kits optionnels

- 277363** Kit d'étanchéité pour piston en PTFE
- 239866** Kit presse-étoupe en PTFE
- 277356** Kit presse-étoupe en cuir

## Accessoires

- NXT011** Régulation d'air intégrée
- 255143** Kit support pour montage mural
- 253692** Support au sol
- 253679** Support pour montage mural
- 247312** Adaptateur pour montage mural et au sol de moteur 2200
- 110335** Clé de presse-étoupe
- 261721** Cuvette mouillée cuvette de survolteur