

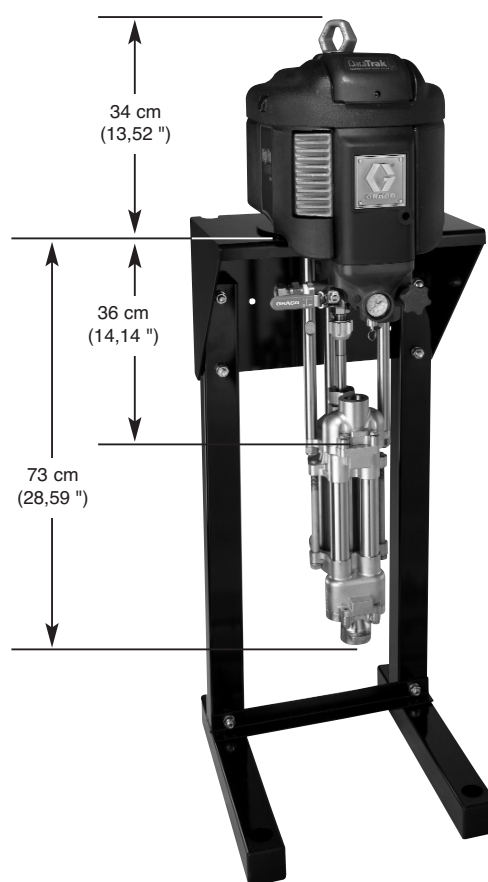
High-Flo®

Pompe ad alimentazione pneumatica serie 1500

Pompe High-Flo di fascia media per prestazioni migliorate e un costo di gestione inferiore.

- Il design volumetrico del pistone a quattro sfere fornisce un grande volume di uscita per ciclo per un'usura ridotta della pompa
- Il progetto con un piccolo movimento dell'asta del pompante riduce l'area delle guarnizioni per minimizzare le perdite della gola
- L'azione delicata della pompa produce un'uscita a basso attrito per materiali sensibili all'usura
- Modelli in acciaio inossidabile e per usi gravosi in acciaio al carbonio disponibili per gestire una varietà di fluidi

Dimensioni



Specifiche tecniche

Modello	3_1500	4,5_1500
Pressione di ingresso aria	2,8-7 bar (40-100 psi)	2,8-7 bar (40-100 psi)
Pressione max fluido	20 bar (290 psi)	32 bar (450 psi)
Flusso a 60 cpm	88 lpm (23 gpm)	88 lpm (23 gpm)
Volume per ciclo	1,46 l (0,39 gal)	1,46 l (0,39 gal)
Dimensioni motore pneumatico	15 cm (6 ")	19 cm (7,5 ")
Ingresso pompa	1-1/2" npt	1-1/2" npt
Uscita pompa	1" npt	1" npt
Peso	44 kg (96 lb)	46 kg (100 lb)
Manuale di istruzioni	311211	311211

Informazioni per ordinare

High Flo 1500



Materiale	Rapporto		Nome			Abbassatore									
	Rapporto x10	Motore	Cifra	Scarico	Smarts	Cifra	Raccordi	Asta Materiale	Cilindro Materiale	Abbassatore Spinotto					
C = Acciaio al carbonio	30	2200	L	Basso rumore	Nessuno	1	NPT	Chromex	Cromato	253034					
S = acciaio inossidabile		3400	M	Basso rumore	DataTrak										
			N	Basso rumore	DataLink						2	NPT	Maxlife	Maxlife	253569
			R	Remoto	Nessuno						3	BSPP	Chromex	Cromato	253085
			S	Remoto	DataTrak						4	BSPP	Maxlife	Maxlife	253397
			T	Remoto	DataLink						5	Tri-Clamp	Cromex	Cromato	253521
											6	Tri-Clamp	Maxlife	Maxlife	253524
											7	NPT	Chromex	Nitruro	253062

Kit standard

- 277362** Kit guarnizioni pistone in UHMWPE
- 277357** Kit guarnizione della gola in UHMWPE/cuoio
- 15H280** Asta del pistone in Chromex
- 15H589** Asta del pistone Maxlife
- 183048** Cilindro cromato
- 15H453** Cilindro Maxlife
- 181900** Cilindro al nitruro (CS)

Kit opzionali

- 277363** Kit guarnizione pistone in PTFE
- 239866** Kit guarnizione della gola PTFE
- 277356** Kit guarnizione della gola in cuoio

Accessori

- NXT011** Controllo dell'aria integrato
- 255143** Kit staffa per il montaggio a parete
- 253692** Supporto da terra
- 253679** Staffa per il montaggio a parete
- 247312** Adattatore per montaggio a parete e supporto da terra per il motore da 2200
- 110335** Chiave premiguarnizioni
- 261721** Tazza del pressurizzatore della coppa