

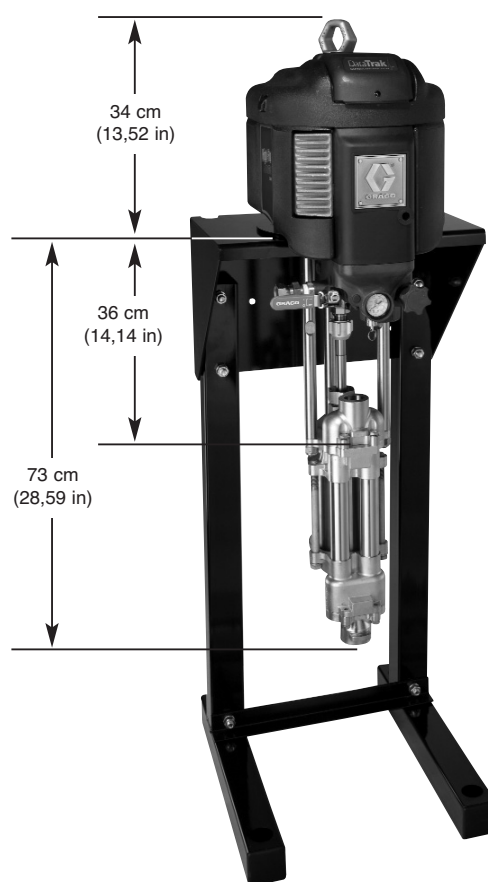
High-Flo®

Pneumatische aanvoerpompen reeks 1500

Middelgrote High-Flo-pompen garanderen verbeterde prestaties en lagere eigendomskosten.

- Verdringing met vierkogelzuiger voorziet in grotere opbrengst per cyclus om pompslijtage te verminderen.
- Kleine zuigerstang beperkt pakkingvolume om halslekage te minimaliseren.
- Soepele pompwerking resulteert in schuurarme opbrengst voor schuurgevoelige materialen.
- Modellen van roestvrij staal en hoogwaardig constructiestaal beschikbaar voor gebruik van uiteenlopende vloeistoffen.

Gewicht en afmetingen

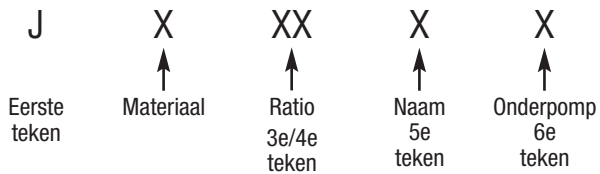


Technische gegevens

Model	3_1500	4.5_1500
Inlaatluchtdruk	2,8-7 bar (40-100 psi)	2,8-7 bar (40-100 psi)
Max. vloeistofdruk	20 bar (290 psi)	32 bar (450 psi)
Debiet bij 60 cpm	88 lpm (23 gpm)	88 lpm (23 gpm)
Volume per cyclus	1,46 l (0,39 gal)	1,46 l (0,39 gal)
Grootte luchtmotor	15 cm (6 in)	19 cm (7,5 in)
Pompinlaat	1-1/2" npt	1-1/2" npt
Pompuitlaat	1" npt	1" npt
Gewicht	44 kg (96 lb)	46 kg (100 lb)
Instructiehandleiding	311211	311211

Bestelinformatie

High Flo 1500



Pomp	Ratio		Beschrijving			Onder-				
	Ratio x10	Motor	teken	Uitlaat	Smarts	Teken	Koppelingen	Stang	Cilinder	Onder-Pen
C = Koolstofstaal	30	2200	L	Stille werking	Geen	1	NPT	Chromex	Chroom	253034
S = roestvrij staal		3400	M	Stille werking	DataTrak					
			N	Stille werking	DataLink					
			R	Afstandsbediening	Geen					
			S	Afstandsbediening	DataTrak					
			T	Afstandsbediening	DataLink					
						3	BSPP	Chromex	Chroom	253085
						4	BSPP	Maxlife	Maxlife	253397
						5	Tri-Clamp	Cromex	Chroom	253521
						6	Tri-Clamp	Maxlife	Maxlife	253524
						7	NPT	Chromex	Nitride	253062

Standaardkits

- 277362** Kit met UHMWPE-zuigerdichting
- 277357** Kit met UHMWPE- / leren halsdichting
- 15H280** Chromex-zuigerstang
- 15H589** Maxlife-zuigerstang
- 183048** Chromcilinder
- 15H453** Maxlife-cilinder
- 181900** Nitridecilinder (CS)

Optionele kits

- 277363** Kit met teflonzuigerdichting
- 239866** Kit met teflonhalsdichting
- 277356** Kit met leren halsdichting

Toebehoren

- NXT011** Geïntegreerde luchtregeling
- 255143** Kit met console voor wandmontage
- 253692** Vloeronderstel
- 253679** Console voor wandmontage
- 247312** Adapter voor montage motor 2200 aan wand of op vloeronderstel
- 110335** Pakingmoersleutel
- 261721** Oliereservoir opvoerbeker