

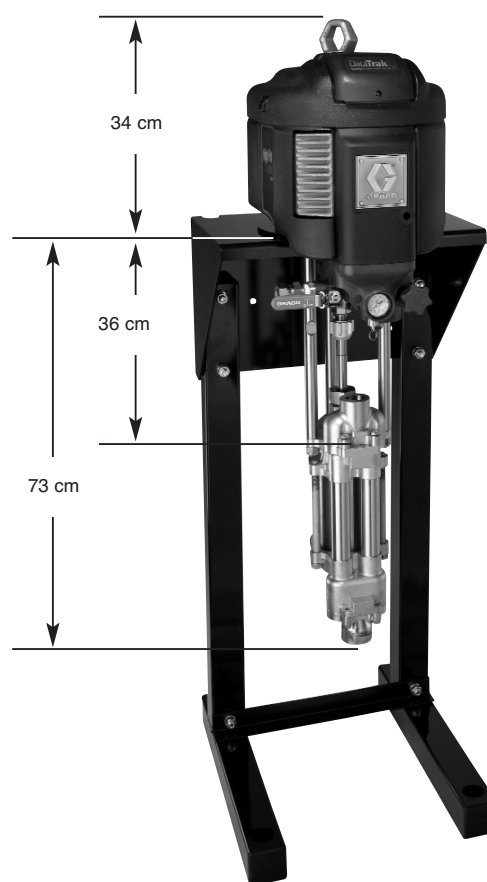
High-Flo®

2000er Reihe Pneumatische Versorgungspumpen

High-Flo Pumpen des mittleren Bereichs bieten eine verbesserte Leistung und niedrigere Betriebskosten.

- Verdrängerpumpe, 4-Kugelkolben-Aufbau bietet eine große Ausstoßleistung pro Doppelhub bei geringerem Pumpenverschleiß
- Kleiner Unterpumpenstangenaufbau verkleinert den Dichtungsbereich und minimiert so Halsleckagen
- Leichtes Pumpen erzeugt geringen Scherauslass für scherempfindliche Materialien
- Edelstahl und Hochleistungs-Normalstahlmodelle erhältlich zur Handhabung der unterschiedlichsten Flüssigkeiten

Abmessungen

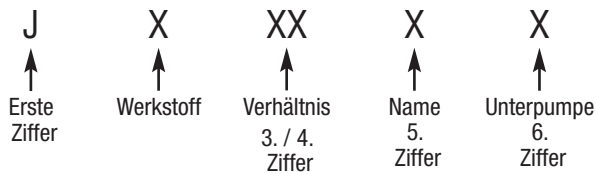


Technische Daten

Modell	2_2000	3,5_2000
Lufteingangsdruck	2,8-7 bar	2,8-7 bar
Max. Materialdruck	14 bar	24 bar
Förderleistung bei 60 DH/Min.	121 l/Min.	121 l/Min.
Volumen pro Doppelhub	2 l	2 l
Größe des Luftmotors	15 cm	19 cm
Pumpen-Einlass	1-1/2" NPT	1-1/2" NPT
Pumpen-Auslass	1" NPT	1" NPT
Gewicht	46 kg	48 kg
Betriebsanleitung	311211	311211

Bestellinformationen

High Flo 2000



Werkstoff		Verhältnis		Name			Unterpumpe				
C = Kohlenstahl		Verhältnis x10	Motor	Ziffer	Abluft	Smart-Modelle	Ziffer	Anschlussstücke	Stange Werkstoff	Zylinder Stift	Unterpumpe
S = Edelstahl		20	2200	L	Geräuscharm	Keine					
		35	3400	M	Geräuscharm	DataTrak					
				N	Geräuscharm	DataLink	1	NPT	Chromex	Chrom	253035
				R	Fernsteuerung	Keine	2	NPT	Maxlife	Maxlife	253570
				S	Fernsteuerung	DataTrak	3	BSPP	Chromex	Chrom	253086
				T	Fernsteuerung	DataLink	4	BSPP	Maxlife	Maxlife	253396
							5	Tri-Clamp	Chromex	Chrom	253522
							6	Tri-Clamp	Maxlife	Maxlife	253525
							7	NPT	Chromex	Nitrid	253063

Standard-Sätze

- 277358** UHMWPE Kolbendichtungssatz
- 277357** UHMWPE / Leder-Halsdichtungssatz
- 15H280** Chromex-Kolbenstange
- 15H589** Maxlife Kolbenstange
- 15G882** Chromzylinder
- 15H451** Maxlife Zylinder
- 15G882** Nitridzylinder (CS)

Optionale Sätze

- 277359** PTFE Kolbendichtungssatz
- 239866** PTFE Halsdichtungssatz
- 277356** Leder-Halsdichtungssatz

Zubehör

- NXT011** Eingebauter Luftregler
- 255143** Wandmontagewinkel-Satz
- 253692** Bodenstativ
- 253679** Winkel für Wandmontage
- 247312** Adapter für 2200 Motor für Wandmontage und Bodenstativ
- 110335** Packungs-Schlüssel
- 261721** Öltasse Booster-Tasse