

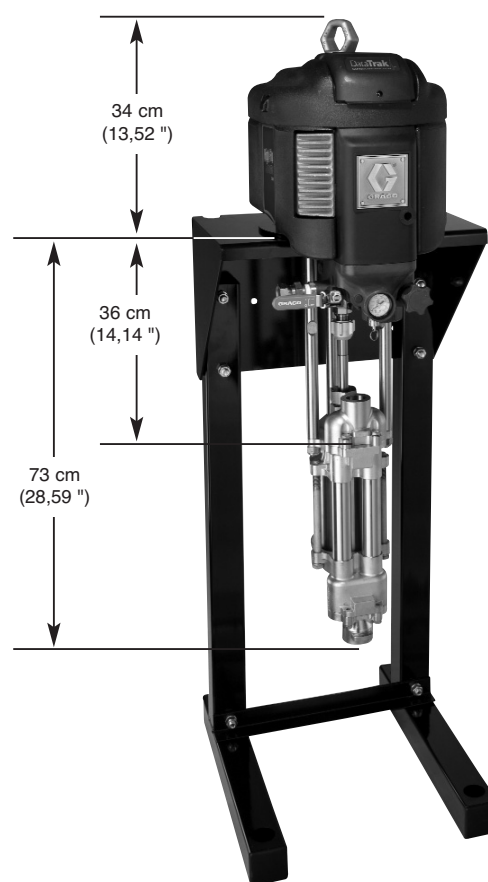
# High-Flo®

Pompe ad alimentazione pneumatica serie 2000

## Pompe High-Flo di fascia media per prestazioni migliorate e un costo di gestione inferiore.

- Il design volumetrico del pistone a quattro sfere fornisce un grande volume di uscita per ciclo per un'usura ridotta della pompa
- Il progetto con un piccolo movimento dell'asta del pompante riduce l'area delle guarnizioni per minimizzare le perdite della gola
- L'azione delicata della pompa produce un'uscita a basso attrito per materiali sensibili all'usura
- Modelli in acciaio inossidabile e per usi gravosi in acciaio al carbonio disponibili per gestire una varietà di fluidi

## Dimensioni



## Specifiche tecniche

Modello	2_2000	3,5_2000
Pressione di ingresso aria	2,8-7 bar (40-100 psi)	2,8-7 bar (40-100 psi)
Pressione max fluido	14 bar (200 psi)	24 bar (350 psi)
Flusso a 60 cpm	121 lpm (32 gpm)	121 lpm (32 gpm)
Volume per ciclo	2 l (0,5 gal)	2 l (0,5 gal)
Dimensioni motore pneumatico	15 cm (6 ")	19 cm (7,5 ")
Ingresso pompa	1-1/2" npt	1-1/2" npt
Uscita pompa	1" npt	1" npt
Peso	46 kg (101 lb)	48 kg (105 lb)
Manuale di istruzioni	311211	311211

## Informazioni per ordinare

### High Flo 2000



Materiale	Rapporto		Nome			Abbassatore				
	Rapporto x10	Motore	Cifra	Scarico	Smarts	Cifra	Raccordi	Asta Materiale	Cilindro Materiale	Abbassatore Spinotto
C = Acciaio al carbonio	20	2200	L	Basso rumore	Nessuno	1	NPT	Chromex	Cromato	253035
S = Acciaio Inossidabile	35	3400	M	Basso rumore	DataTrak	2	NPT	Maxlife	Maxlife	253570
			N	Basso rumore	DataLink	3	BSPP	Chromex	Cromato	253086
			R	Remoto	Nessuno	4	BSPP	Maxlife	Maxlife	253396
			S	Remoto	DataTrak	5	Tri-Clamp	Chromex	Cromato	253522
			T	Remoto	DataLink	6	Tri-Clamp	Maxlife	Maxlife	253525
						7	NPT	Chromex	Nitruro	253063

### Kit standard

- 277358** Kit guarnizioni pistone in UHMWPE
- 277357** Kit guarnizione della gola in UHMWPE/cuoio
- 15H280** Asta del pistone in Chromex
- 15H589** Asta del pistone Maxlife
- 15G882** Cilindro cromato
- 15H451** Cilindro Maxlife
- 15G882** Cilindro al nitruro (CS)

### Kit opzionali

- 277359** Kit guarnizione pistone in PTFE
- 239866** Kit guarnizione della gola PTFE
- 277356** Kit guarnizione della gola in cuoio

### Accessori

- NXT011** Controllo dell'aria integrato
- 255143** Kit staffa per il montaggio a parete
- 253692** Supporto da terra
- 253679** Staffa per il montaggio a parete
- 247312** Adattatore per montaggio a parete e supporto da terra per il motore da 2200
- 110335** Chiave premiguarnizioni
- 261721** Tazza del pressurizzatore della coppa