

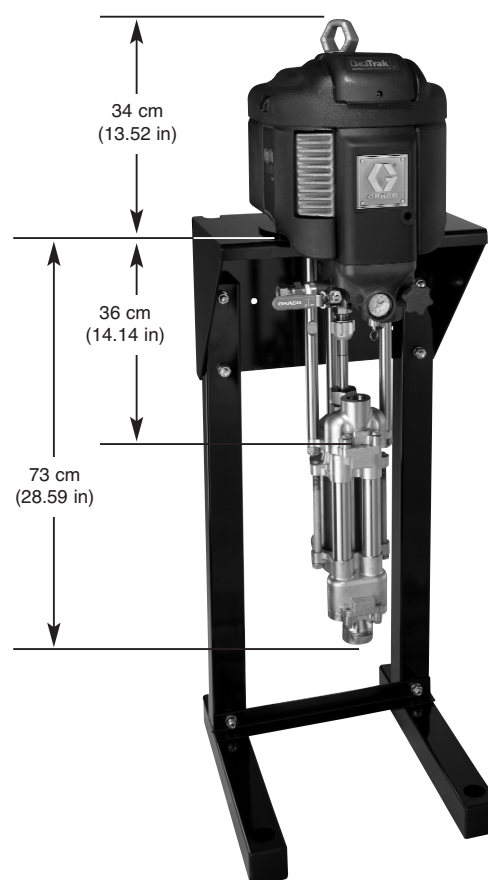
# High-Flo®

2000-seriens matarpumpar med lufttryck

## High-Flo-pumpar i mellanklassen ger ökad prestanda och lägre ägandekostnader.

- Praktisk kolvdesign med 4 kulor ger mer output per cykel för minskat pumpslitage
- Liten kolvstång minskar tätningsområdet för att minimera halsläckage
- Mjuk pumpning ger ett flöde med liten skjuvning för skjuvkänsliga material
- Modeller av rostfritt stål och kraftigt kolstål kan hantera ett stort urval vätskor

## Dimensioner



## Tekniska data

Modell	2_2000	3.5_2000
Matningslufttryck	2.8-7 bar (40-100 psi)	2.8-7 bar (40-100 psi)
Max vätsketryck	14 bar (200 psi)	24 bar (350 psi)
Flöde vid 60 cpm	121 lpm (32 gpm)	121 lpm (32 gpm)
Volym per cykel	2 l (0.5 gal)	2 l (0.5 gal)
Luftmotorstorlek	15 cm (6 in)	19 cm (7.5 in)
Pumpintag	1-1/2" npt	1-1/2" npt
Pumputlopp	1" npt	1" npt
Vikt	46 kg (101 lb)	48 kg (105 lb)
Bruksanvisning	311211	311211

# Beställningsinformation

## High Flo 2000



Material	Tryckförhållande		Namn			Underdel				
C = Kolstål S = rostfritt stål	Tryckförhållande x10	Motor	Siffra	Utlopp	Smarts	Siffra	Kopplingar	Stång	Cylinder	Underdel
	20	2200	L	Låg ljudnivå	Ingen	1	NPT	Chromex	Krom	253035
	35	3400	M	Låg ljudnivå	DataTrak	2	NPT	Max livslängd	Max livslängd	253570
			N	Låg ljudnivå	DataLink	3	BSPP	Chromex	Krom	253086
			R	Fjärrstyrd	Ingen	4	BSPP	Max livslängd	Max livslängd	253396
			S	Fjärrstyrd	DataTrak	5	Tri-Clamp	Chromex	Krom	253522
			T	Fjärrstyrd	DataLink	6	Tri-Clamp	Max livslängd	Max livslängd	253525
						7	NPT	Chromex	Nitrid	253063

## Standardsatser

- 277358** UHMWPE kolvtätningssats
- 277357** UHMWPE/Läderhalstättningssats
- 15H280** Chromex kolvstång
- 15H589** Maxlivslängd för kolvstång
- 15G882** Kromcylinder
- 15H451** Maxlivslängd cylinder
- 15G882** Nitridcylinder (CS)

## Tillbehörssatser

- 277359** PTFE kolvtätningssats
- 239866** PTFE halstättningssats
- 277356** Läderhalstättningssats

## Tillbehör

- NXT011** Integrerat luftreglage
- 255143** Sats för väggfäste
- 253692** Golvstativ
- 253679** Väggfäste
- 247312** Väggfäste- och golvstativsadapter för 2200-motor
- 110335** Tätningssnyckel
- 261721** Våtkopp hjälpkopp