

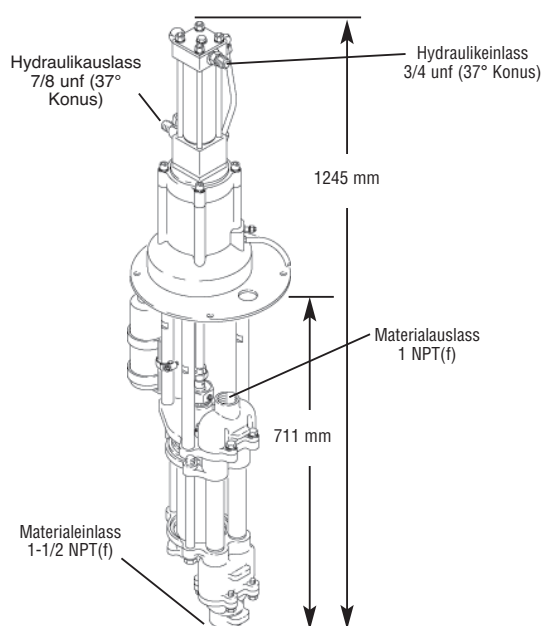
Viscount® I+ 225, 300, 450

Hydraulische Kolbenpumpe des mittleren Bereichs

Viscount-Pumpen, mittlerer Bereich
High-Flo Unterpumpen bieten zuverlässige, geräuscharme und eisfreie Leistung und sind bis zu drei Mal energiesparender als vergleichbare Druckluftsysteme.

- Verdrängerpumpe, 4-Kugelkolben-Aufbau bietet höhere Förderung pro Doppelhub für geringeren Pumpenverschleiß
- Kleiner Unterpumpenstangen Aufbau verkleinert den Dichtungsbereich und minimiert so Halsleckagen
- Leichtes Pumpen erzeugt geringen Scherauslass für scherempfindliche Materialien
- Edelstahl und Hochleistungs-Normalstahlmodelle sind erhältlich zur Handhabung einer Vielzahl an Flüssigkeiten

Abmessungen



Technische Daten

	Viscount I+ 225	Viscount I+ 300	Viscount I+ 450
Max. Materialauslassdruck	16 bar, 1,6 MPa	21 bar, 2,1 MPa	31 bar, 3,1 MPa
Maximaler Hydraulikeingangsdruk	103 bar, 10,3 MPa	103 bar, 10,3 MPa	103 bar, 10,3 MPa
Ölförderung bei 60 DH/Min.	13,2 l/Min.	13,2 l/Min.	11,3 l/Min.
Förderleistung bei 60 DH/Min.	75,6 l/Min.	53,9 l/Min.	36,4 l/Min.
Volumen pro Doppelhub	1,23 l	0,90 l	0,61 l
Schalldruck bei 1500 psi Öl bei 20 DH/Min.	78 dB(A)	78 dB(A)	78 dB(A)
Hydraulikeinlass	3/4 in (37° Konus)	3/4 in (37° Konus)	3/4 in (37° Konus)
Hydraulikauslass	7/8 in (37° Konus)	7/8 in (37° Konus)	7/8 in (37° Konus)
Materialeinlassöffnung der Pumpe	1-1/2" NPT(f)	1-1/2" NPT(f)	1-1/2" NPT(f)
Materialauslassöffnung der Pumpe	1" NPT(f)	1" NPT(f)	1" NPT(f)
Gewicht	35 kg CS	35 kg CS	35 kg CS
	32 kg Edelstahl	32 kg Edelstahl	32 kg Edelstahl
Betriebsanleitung	311211	311211	308793

Bestellinformationen

Viscount 1+ 225 Anschlussstück	Viscount 1+ 300	Viscount 1+ 450	Unterpumpe Werkstoff	Kolben Stange	Dichtungen	
253647	253646	236601	CS	Chromex	UHMWPE / Leder	NPT
253643	253642	236602	Edelstahl	Chromex	UHMWPE / Leder	NPT
253645	253644	–	Edelstahl	Maxlife	UHMWPE / Leder	NPT
–	–	244142	Edelstahl	Chromex	PTFE	NPT
253649	253648	–	Edelstahl	Chromex	UHMWPE / Leder	BSPP
253651	253650	–	Edelstahl	Maxlife	UHMWPE / Leder	BSPP
253653	253652	–	Edelstahl	Chromex	UHMWPE / Leder	Tri-Clamp
253655	253654	–	Edelstahl	Maxlife	UHMWPE / Leder	Tri-Clamp

Standard-Sätze

Viscount 1+ 225	Viscount 1+ 300	Viscount 1+ 450	Beschreibung
277362	277360	220589	UHMWPE Kolbendichtungssatz
277357	277357	239872	UHMWPE / Leder-Halsdichtungssatz
–	–	181898	Chrom-Kolbenstange
15H280	15H280	–	Chromex-Kolbenstange
15H589	15H589	–	Maxlife Kolbenstange
183048	183047	183049	Chromzylinder
15H453	15H452	–	Maxlife Zylinder
–	–	685971	Keramikzylinder
181900	183032	181899	Nitridzylinder (CS)

Optionale Sätze

Viscount 1+ 225	Viscount 1+ 300	Viscount 1+ 450	Beschreibung
277363	277361	224934	PTFE Kolbendichtungssatz
239866	239866	239866	PTFE Halsdichtungssatz
277356	277356	239868	Leder-Halsdichtungssatz

Zubehör

206221	Winkel für Wandmontage
220581	Bodenstativ
110335	Packungs-Schlüssel
189305	Montage-Werkzeug Bügel- / Steuerstange
261721	Öltasse Booster-Tasse