

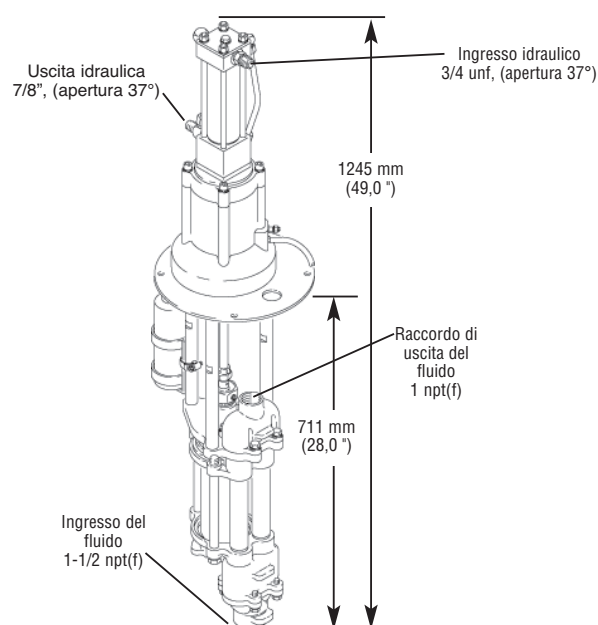
Viscount® I+ 225, 300, 450

Pompe a pistone idrauliche di fascia media

Viscount, tramite gli abbassatori della pompa di fascia media, High-Flo, forniscono prestazioni affidabili, silenziose e senza la produzione di ghiaccio e hanno un'efficienza energetica fino a tre volte superiore rispetto ai sistemi simili ad aria compressa.

- Il design volumetrico del pistone a quattro sfere fornisce un grande volume di uscita per ciclo per un'usura ridotta della pompa
- Il progetto con un piccolo movimento dell'asta del pompante riduce l'area delle guarnizioni per minimizzare le perdite della gola
- L'azione delicata della pompa produce un'uscita a basso attrito per materiali sensibili all'usura
- I modelli in acciaio inossidabile e per usi gravosi in acciaio al carbonio sono disponibili per gestire una varietà di fluidi

Dimensioni



Specifiche tecniche

	Viscount I+ 225	Viscount I+ 300	Viscount I+ 450
Pressione massima di uscita del fluido	16 bar, 1,6 MPa (225 psi)	21 bar, 2,1 MPa (300 psi)	31 bar, 3,1 MPa (450 psi)
Pressione massima ingresso idraulico	103 bar, 10,3 MPa (1500 psi)	103 bar, 10,3 MPa (1500 psi)	103 bar, 10,3 MPa (1500 psi)
Flusso dell'olio a 60 cpm	13,2 lpm (3,5 gpm)	13,2 lpm (3,5 gpm)	11,3 lpm (3 gpm)
Flusso del fluido a 60 cpm	75,6 lpm (20 gpm)	53,9 lpm (14,2 gpm)	36,4 lpm (9,6 gpm)
Volume per ciclo	1,23 l (0,33 gal)	0,90 l (0,24 gal)	0,61 l (0,16 gal)
Livello pressione sonora a 1500 psi olio a 20 cpm	78 dBA	78 dBA	78 dBA
Ingresso fluido idraulico	3/4", (apertura 37°)	3/4", (apertura 37°)	3/4", (apertura 37°)
Uscita fluido idraulico	7/8", (apertura 37°)	7/8", (apertura 37°)	7/8", (apertura 37°)
Ingresso fluido pompa	1-1/2" npt(f)	1-1/2" npt(f)	1-1/2" npt(f)
Uscita fluido pompa	1" npt(f)	1" npt(f)	1" npt(f)
Peso	35 kg (76 lb) CS 32 kg (69 lb) INOX	35 kg (76 lb) CS 32 kg (69 lb) INOX	35 kg (76 lb) CS 32 kg (69 lb) INOX
Manuale di istruzioni	311211	311211	308793

Informazioni per ordinare

Viscount 1+ 225	Viscount 1+ 300	Viscount 1+ 450	Pompante Materiale	Pistone Asta	Guarnizioni	Raccordo
253647	253646	236601	CS	Chromex	UHMWPE /Cuoio	NPT
253643	253642	236602	INOX	Chromex	UHMWPE /Cuoio	NPT
253645	253644	–	INOX	Maxlife	UHMWPE /Cuoio	NPT
–	–	244142	INOX	Chromex	PTFE	NPT
253649	253648	–	INOX	Chromex	UHMWPE /Cuoio	BSPP
253651	253650	–	INOX	Maxlife	UHMWPE /Cuoio	BSPP
253653	253652	–	INOX	Chromex	UHMWPE /Cuoio	Tri-Clamp
253655	253654	–	INOX	Maxlife	UHMWPE /Cuoio	Tri-Clamp

Kit standard

Viscount 1+ 225	Viscount 1+ 300	Viscount 1+ 450	Descrizione
277362	277360	220589	Kit guarnizioni pistone in UHMWPE
277357	277357	239872	Kit guarnizione della gola in UHMWPE/cuoio
–	–	181898	Asta del pistone cromata
15H280	15H280	–	Asta del pistone in Chromex
15H589	15H589	–	Asta del pistone Maxlife
183048	183047	183049	Cilindro cromato
15H453	15H452	–	Cilindro Maxlife
–	–	685971	Cilindro in ceramica
181900	183032	181899	Cilindro al nitruro (CS)

Kit opzionali

Viscount 1+ 225	Viscount 1+ 300	Viscount 1+ 450	Descrizione
277363	277361	224934	Kit guarnizione pistone in PTFE
239866	239866	239866	Kit guarnizione della gola PTFE
277356	277356	239868	Kit guarnizione della gola in cuoio

Accessori

206221	Staffa per il montaggio a parete
220581	Supporto da terra
110335	Chiave premiguarnizioni
189305	Strumento gruppo disinnesto/asta a scatto
261721	Tazza del pressurizzatore della coppa