

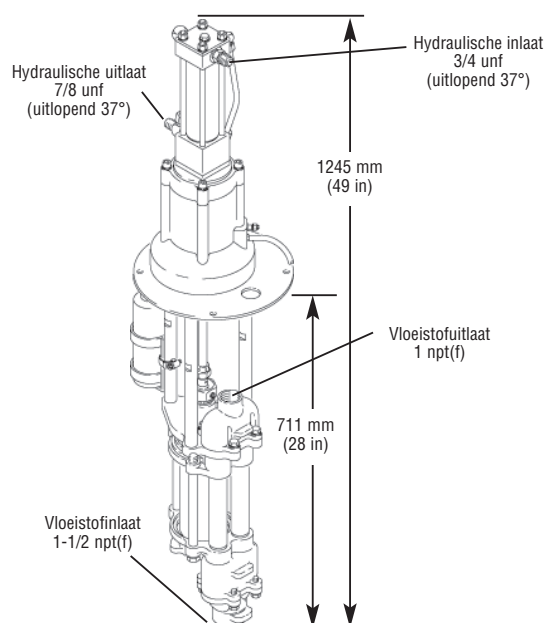
# Viscount® I+ 225, 300, 450

Hydraulische middelgrote zuigerpomp

**Viscount-pompen met middelgrote High-Flo-onderpompen garanderen een betrouwbare, stille, vorstvrije werking en verbruiken tot driemaal minder energie dan vergelijkbare persluchtssystemen.**

- Verdringing met 4-kogelzuiger garandeert grote opbrengst per cyclus voor beperking pompslijtage.
- Kleine zuigerstang beperkt pakkingvolume om halslekage te minimaliseren.
- Soepele pompwerking garandeert schuurarme opbrengst voor schuurgevoelige materialen.
- Modellen van roestvrij staal en hoogwaardig constructiestaal beschikbaar voor verwerking van uiteenlopende vloeistoffen.

## Gewicht en afmetingen



## Technische gegevens

	Viscount I+ 225	Viscount I+ 300	Viscount I+ 450
Maximale vloeistofuitlaatdruk	16 bar; 1,6 MPa (225 psi)	21 bar; 2,1 MPa (300 psi)	31 bar; 3,1 MPa (450 psi)
Maximale hydraulische inlaatdruk	103 bar; 10,3 MPa (1500 psi)	103 bar; 10,3 MPa (1500 psi)	103 bar; 10,3 MPa (1500 psi)
Oliedebiet bij 60 cpm	13,2 lpm (3,5 gpm)	13,2 lpm (3,5 gpm)	11,3 lpm (3 gpm)
Vloeistofdebiet bij 60 cpm	75,6 lpm (20 gpm)	53,9 lpm (14,2 gpm)	36,4 lpm (9,6 gpm)
Volume per cyclus	1,23 l (0,33 gal)	0,90 l (0,24 gal)	0,61 l (0,16 gal)
Niveau geluidsdruk bij 1500 psi olie en 20 cpm	78 dBA	78 dBA	78 dBA
Hydraulische vloeistofinlaat	3/4 in (uitlopend 37°)	3/4 in (uitlopend 37°)	3/4 in (uitlopend 37°)
Hydraulische vloeistofuitlaat	7/8 in (uitlopend 37°)	7/8 in (uitlopend 37°)	7/8 in (uitlopend 37°)
Vloeistofinlaat van de pomp	1-1/2" npt(f)	1-1/2" npt(f)	1-1/2" npt(f)
Vloeistofuitlaat van de pomp	1" npt(i)	1" npt(i)	1" npt(i)
Gewicht	35 kg (76 lb) CS 32 kg (69 lb) SST	35 kg (76 lb) CS 32 kg (69 lb) SST	35 kg (76 lb) CS 32 kg (69 lb) SST
Instructiehandleiding	311211	311211	308793

## Bestelinformatie

Viscount 1+ 225	Viscount 1+ 300	Viscount 1+ 450	Onderpomp Materiaal	Zuiger Stang	Dichtingen	Koppeling
253647	253646	236601	CS	Chromex	UHMWPE / leer	NPT
253643	253642	236602	RVS	Chromex	UHMWPE / leer	NPT
253645	253644	–	RVS	Maxlife	UHMWPE / leer	NPT
–	–	244142	RVS	Chromex	PTFE	NPT
253649	253648	–	RVS	Chromex	UHMWPE / leer	BSPP
253651	253650	–	RVS	Maxlife	UHMWPE / leer	BSPP
253653	253652	–	RVS	Chromex	UHMWPE / leer	Tri-Clamp
253655	253654	–	RVS	Maxlife	UHMWPE / leer	Tri-Clamp

## Standaardkits

Viscount 1+ 225	Viscount 1+ 300	Viscount 1+ 450	Beschrijving
277362	277360	220589	Kit met UHMWPE-zuigerdichting
277357	277357	239872	Kit met UHMWPE- / leren halsdichting
–	–	181898	Verchromde zuigerstang
15H280	15H280	–	Chromex-zuigerstang
15H589	15H589	–	Maxlife-zuigerstang
183048	183047	183049	Chroomcilinder
15H453	15H452	–	Maxlife-cilinder
–	–	685971	Keramische cilinder
181900	183032	181899	Nitridecilinder (CS)

## Optionele kits

Viscount 1+ 225	Viscount 1+ 300	Viscount 1+ 450	Beschrijving
277363	277361	224934	Kit met PTFE-zuigerdichting
239866	239866	239866	Kit met PTFE-halsdichting
277356	277356	239868	Kit met leren halsdichting

## Toebehoren

206221	Console voor wandmontage
220581	Vloeronderstel
110335	Pakkingmoersleutel
189305	Montagegereedschap juk/tuimelas
261721	Oliereservoir opvoerbeker