

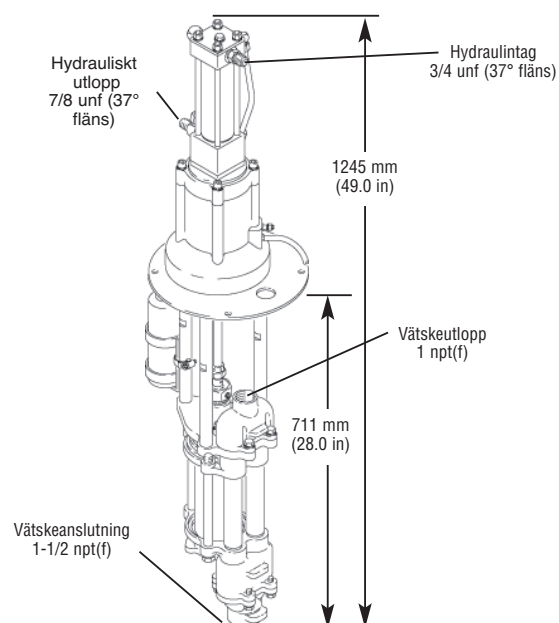
# Viscount® I+ 225, 300, 450

Hydraulisk kolvump i mellanklassen

Viscount-pumpar drar nytta av mellanklass High-Flo pumpunderdelar ger pålitlig, tyst frostfri prestanda och är upp till tre gånger mer effektiva än jämförbara tryckluftsystem.

- Aktiv pumpvolym, kolv med 4 kulor ger större output per cykel för mindre pumpslitage
- Liten kolvstång minskar tätningsområdet för att minimera halsläckage
- Mjuk pumpmning ger liten skjuvning för skjuvningskänsliga material
- Modeller i rostfritt stål och kraftigt kolstål kan hantera et stort urval vätskor

## Dimensioner



## Tekniska data

	Viscount I+ 225	Viscount I+ 300	Viscount I+ 450
Maximalt utgående färgtryck	16 bar, 1.6 MPa (225 psi)	21 bar, 2.1 MPa (300 psi)	31 bar, 3.1 MPa (450 psi)
Maximalt inmatat hydraultryck	103 bar, 10.3 MPa (1500 psi)	103 bar, 10.3 MPa (1500 psi)	103 bar, 10.3 MPa (1500 psi)
Oljeflöde vid 60 cpm	13.2 lpm (3.5 gpm)	13.2 lpm (3.5 gpm)	11.3 lpm (3 gpm)
Vätskeflöde vid 60 cpm	75.6 lpm (20 gpm)	53.9 lpm (14.2 gpm)	36.4 lpm (9.6 gpm)
Volym per cykel	1.23 l (0.33 gal)	0.90 l (0.24 gal)	0.61 l (0.16 gal)
Ljudtrycksnivå vid 1500 psi olja vid 20 cpm	78 dBA	78 dBA	78 dBA
Hydraulanslutning, intag	3/4 in (37° fläns)	3/4 in (37° fläns)	3/4 in (37° fläns)
Hydrauliskt vätskeutlopp	7/8 in (37° fläns)	7/8 in (37° fläns)	7/8 in (37° fläns)
Vätskeintag, pump	1-1/2" npt(f)	1-1/2" npt(f)	1-1/2" npt(f)
Vätskeutlopp, pump	1" npt(f)	1" npt(f)	1" npt(f)
Vikt 35 kg (76 lb) CS	35 kg (76 lb) CS	35 kg (76 lb) CS	
	32 kg (69 lb) SST	32 kg (69 lb) SST	32 kg (69 lb) SST
Bruksanvisning	311211 311211 308793		

## Beställningsinformation

Viscount 1+ 225	Viscount 1+ 300	Viscount 1+ 450	Nedre Material	Kolv Stång	Tätningar	Koppling
253647	253646	236601	CS	Chromex	UHMWPE/ Läder	NPT
253643	253642	236602	rostfritt stål	Chromex	UHMWPE/ Läder	NPT
253645	253644	–	rostfritt stål	Max livslängd	UHMWPE/ Läder	NPT
–	–	244142	rostfritt stål	Chromex	PTFE	NPT
253649	253648	–	rostfritt stål	Chromex	UHMWPE/ Läder	BSPP
253651	253650	–	rostfritt stål	Max livslängd	UHMWPE/ Läder	BSPP
253653	253652	–	rostfritt stål	Chromex	UHMWPE/ Läder	Tri-Clamp
253655	253654	–	rostfritt stål	Max livslängd	UHMWPE/ Läder	Tri-Clamp

## Standardsatser

Viscount 1+ 225	Viscount 1+ 300	Viscount 1+ 450	Beskrivning
277362	277360	220589	UHMWPE kolv tätningssats
277357	277357	239872	UHMWPE/Läderhalstättningssats
–	–	181898	Kromad kolvstång
15H280	15H280	–	Chromex kolvstång
15H589	15H589	–	Maxlivslängd för kolvstång
183048	183047 183049		Kromcylinder
15H453	15H452	–	Maxlivslängd cylinder
–	–	685971	Keramisk cylinder
181900	183032	181899	Nitridcylinder (cs)

## Tillbehörssatser

Viscount 1+ 225	Viscount 1+ 300	Viscount 1+ 450	Beskrivning
277363	277361	224934	PTFE kolv tätningssats
239866	239866	239866	PTFE halstättningssats
277356	277356	239868	Läderhalstättningssats

## Tillbehör

206221	Väggfäste
220581	Golvstativ
110335	Tätningssnyckel
189305	Ok för monteringsverktyg/växelstång
261721	Våtkopp hjälpkopp