

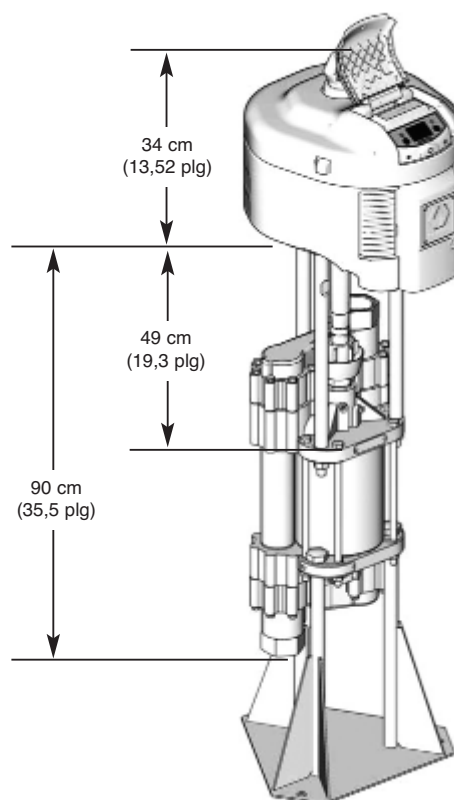
# High-Flo®

Bombas de circulación neumáticas de grandes volúmenes

Las bombas High-Flo de gama media ofrecen un mayor rendimiento y un menor coste de propiedad.

- El desplazamiento positivo y el diseño de pistones y 4 bolas ofrecen una gran salida por ciclo con un desgaste reducido de la bomba
- El diseño del eje con un pequeño desplazamiento reduce el área de cierre, minimizando así los escapes a través del cuello
- El bombeo moderado reduce el esfuerzo de cizalla para materiales sensibles al cizallamiento
- Modelos de acero inoxidable y acero al carbono Severe Duty disponibles para manejar variedad de fluidos

## Dimensiones



## Especificaciones técnicas

Bomba	High-Flo 3.3_4000	High-Flo 4.4_3000	High-Flo 6_2000
Presión máxima de salida del fluido	(23 bar, 2,3 MPa) 330 psi	30 bar, 3,0 MPa (440 psi)	34 bar, 3,4 MPa (500 psi)
Presión máxima de entrada de aire	(6,9 bar, 0,7 MPa) 100 ps	6,9 bar, 0,7 MPa (100 psi)	5,2 bar, 0,5 MPa (75 psi)
Caudal de fluido a 60 cpm	238 lpm (63 gpm)	179 lpm (47 gpm)	119 lpm (31 gpm)
Volumen por ciclo	4,0 l (1,0 gal)	3,0 l (0,8 gal)	2,0 l (0,5 gal)
Entrada de fluido de la bomba	2" npt(f) o 2" BSPP(f)	2" npt(f) o 2" BSPP(f)	2" npt(f) o 2" BSPP(f)
Salida de fluido de la bomba	2" npt(f) o 2" BSPP(f)	2" npt(f) o 2" BSPP(f)	2" npt(f) o 2" BSPP(f)
Peso	105 kg (231 lb)	101 kg (222 lb)	100 kg (221 lb)

# Información para pedidos

## High Flo Plus



Material	Relación			Tipo de motor:			Base		
	Relación x 10	Motor	Base	Dígito	Evacuación	Dispositivos inteligentes	Dígito	Accesorios	Material
C = Acero al carbono A = Acero inoxidable	33	6500	4000	L	Bajo nivel de ruido	Ninguno	1	NPT	SS
	44	6500	3000	M	Bajo nivel de ruido	DataTrak	3	BSPP	SS
	60	6500	2000	N	Bajo nivel de ruido	DataLink			
				R	Control remoto	Ninguno			
				S	Control remoto	DataTrak			
				T	Control remoto	DataLink			

## Kits estándar

	High-Flo 3.3_4000	High-Flo 4.4_3000	High-Flo 6_2000
Kit de cierre del pistón UHMWPE	243729	243728	243727
Kit de empaquetaduras del cuello de cuero / UHMWPE	243671	243671	243671
Eje del pistón de acero inoxidable / PlasmaCoat™	196228	196228	196228
Cilindro de acero inoxidable / cromo	180497	180498	180499
Bajo de bomba de acero al carbono NPT	N/D	243732	243731
Bajo de bomba de acero inoxidable NPT	243773	243772	243771
Bajo de bomba de acero inoxidable BSPP	243736	243735	243734

## Kits opcionales

	High-Flo 3.3_4000	High-Flo 4.4_3000	High-Flo 6_2000
Kit de cierre del pistón PTFE	235854	235855	235856
Kit de cierre del cuello de PTFE / cuero	243672	243672	243672
Kit de empaquetaduras del cuello UHMWPE Triple Lip™	243673	243673	243673
Eje del pistón de acero inoxidable / cromo	185197	185197	185197
Eje del pistón cerámico	685954	685954	685954
Cilindro cerámico	686522	N/D	N/D

## Accesorios

- 218742** Soporte de suelo
- 196321** Adaptador BSPP a NPT
- 193424** Cierre para adaptador 196321
- NXT031** Control de aire integrado para High-Flo 6\_2000
- NXT011** Control de aire integrado para High-Flo 4.4\_3000 y High-Flo 3.3\_4000