

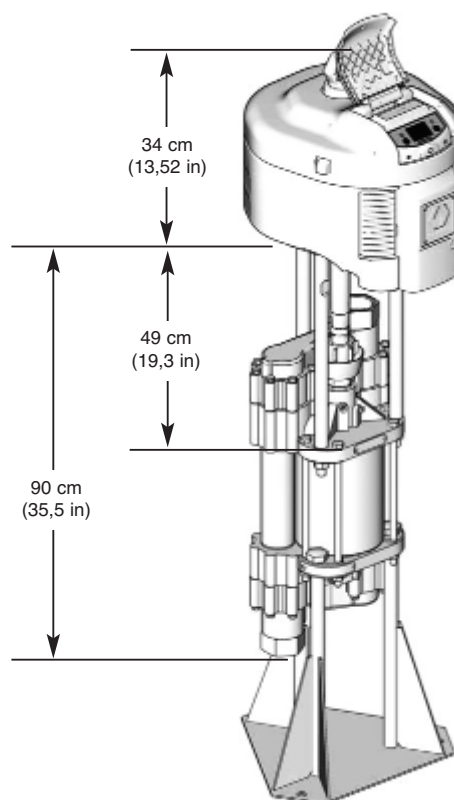
High-Flo®

Pompes de circulation pneumatiques pour grands volumes

Pompes High-Flo de moyenne gamme des résultats accrus à moindres coûts.

- Pompe volumétrique, piston à 4 billes assurant une production considérable par cycle tout en réduisant l'usure de la pompe
- La petite taille de la tige de déplacement réduit la zone d'étanchéité pour minimiser les fuites au niveau du presse-étoupe
- Le pompage en douceur produit une sortie à faible cisaillement pour les produits sensibles au cisaillement
- Modèles en acier inoxydable et en acier au carbone hautement résistant disponibles pour les produits les plus divers

Dimensions

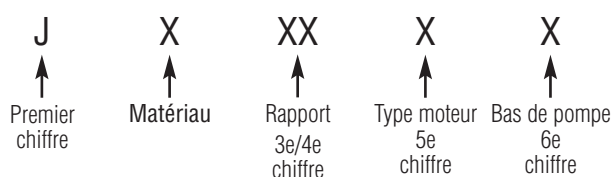


Caractéristiques techniques

Matériau de bas de pompe	High-Flo 3.3_4000	High-Flo 4.4_3000	High-Flo 6_2000
Pression de sortie maximale du produit	(23 bar, 2,3MPa) 330 psi	30 bar, 3,0 MPa (440 psi)	34 bar, 3,4 MPa (500 psi)
Pression d'entrée d'air maximum	(6,9 bar, 0,7 MPa) 100 ps	6,9 bar, 0,7 MPa (100 psi)	5,2 bar, 0,5 MPa (75 psi)
Débit produit @ 60 cpm	238 l/mn (63 gal/mn)	179 l/mn (47 gal/mn)	119 l/mn (31 gal/mn)
Volume par cycle	4,0 l (1,0 gal)	3,0 l (0,8 gal)	2,0 l (0,5 gal)
Entrée produit de la pompe	2" npt(f) ou 2" BSPP(f)	2" npt(f) ou 2" BSPP(f)	2" npt(f) ou 2" BSPP(f)
Sortie produit de la pompe	2" npt(f) ou 2" BSPP(f)	2" npt(f) ou 2" BSPP(f)	2" npt(f) ou 2" BSPP(f)
Poids	105 kg (231 lb)	101 kg (222 lb)	100 kg (221 lb)

Informations nécessaires pour commander

High Flo Plus



Matériau	Rapport			Type moteur			Bas de pompe		
	Rapport x10	Moteur	Bas de pompe	Chiffre	Échappement	Smarts	Chiffre	Raccords	Matériau
C = Acier au carbone S = Acier inoxydable	33	6500	4000	L	Silencieux	Néant	1	NPT	SS
	44	6500	3000	M	Silencieux	DataTrak	3	BSPP	SS
	60	6500	2000	N	Silencieux	DataLink			
				R	A distance	Néant			
				S	A distance	DataTrak			
				T	A distance	DataLink			

Kits standard

	High-Flo 3.3_4000	High-Flo 4.4_3000	High-Flo 6_2000
Kit d'étanchéité de piston en UHMWPE	243729	243728	243727
Kit d'étanchéité de presse-étoupe en UHMWPE/cuir	243671	243671	243671
Tige de piston SS/PlasmaCoatTM	196228	196228	196228
Cylindre SST/ Chromé	180497	180498	180499
Bas de pompe CS NPT	N/D	243732	243731
Bas de pompe SS NPT	243773	243772	243771
Bas de pompe SS BSPP	243736	243735	243734

Kits optionnels

	High-Flo 3.3_4000	High-Flo 4.4_3000	High-Flo 6_2000
Kit d'étanchéité pour piston en PTFE	235854	235855	235856
Kit garniture de presse-étoupe en PTFE/cuir	243672	243672	243672
Kit garniture de presse-étoupe UHMWPE triple lèvre TM	243673	243673	243673
Tige de piston SST / Chromée	185197	185197	185197
Tige de piston en céramique	685954	685954	685954
Cylindre en céramique	686522	N/D	N/D

Accessoires

- 218742** Support au sol
- 196321** Adaptateur BSPP - NPT
- 193424** Joint pour adaptateur 196321
- NXT031** Régulation d'air intégrée pour High-Flo 6_2000
- NXT011** Régulation d'air intégrée Air pour High-Flo 4.4_3000 et High-Flo 3.3_4000