

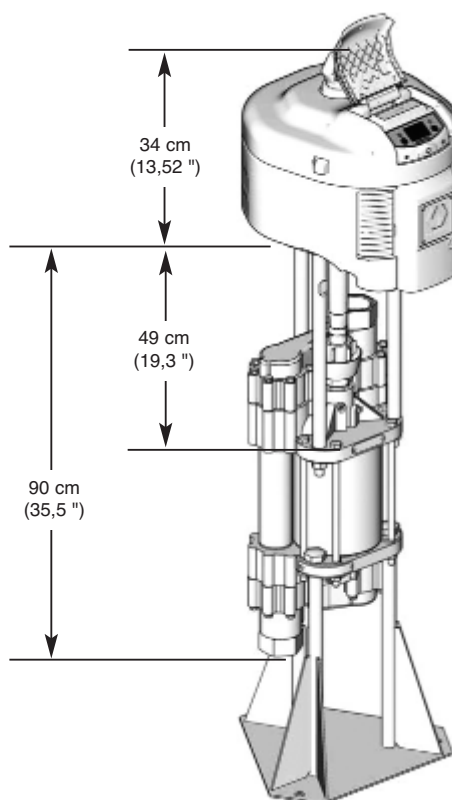
# High-Flo®

Pompe di ricircolo pneumatico di grande volume

## Pompe High-Flo di fascia media per prestazioni migliorate e un costo di gestione inferiore.

- Il design volumetrico del pistone a quattro sfere fornisce un grande volume di uscita per ciclo per un'usura ridotta della pompa
- Il progetto con un piccolo movimento dell'asta del pompante riduce l'area delle guarnizioni per minimizzare le perdite della gola
- L'azione delicata della pompa produce un'uscita a basso attrito per materiali sensibili all'usura
- Modelli in acciaio inossidabile e per usi gravosi in acciaio al carbonio disponibili per gestire una varietà di fluidi

## Dimensioni



## Specifiche tecniche

Pompa	High-Flo 3.3_4000	High-Flo 4.4_3000	High-Flo 6_2000
Pressione massima di uscita del fluido	(23 bar, 2,3 MPa) 330 psi	30 bar, 3,0 MPa (440 psi)	34 bar, 3,4 MPa (500 psi)
Pressione massima ingresso aria	(6,9 bar, 0,7 MPa) 100 ps	6,9 bar, 0,7 MPa (100 psi)	5,2 bar, 0,5 MPa (75 psi)
Flusso del fluido a 60 cpm	238 lpm (63 gpm)	179 lpm (47 gpm)	119 lpm (31 gpm)
Volume per ciclo	4,0 l (1,0 gal)	3,0 l (0,8 gal)	2,0 l (0,5 gal)
Ingresso fluido pompa	2" npt(f) o 2" BSPP(f)	2" npt(f) o 2" BSPP(f)	2" npt(f) o 2" BSPP(f)
Uscita fluido pompa	2" npt(f) o 2" BSPP(f)	2" npt(f) o 2" BSPP(f)	2" npt(f) o 2" BSPP(f)
Peso	105 kg (231 lb)	101 kg (222 lb)	100 kg (221 lb)

# Informazioni per ordinare

## High Flo Plus



Materiale	Rapporto			Tipo di motore			Abbassatore		
	Rapporto x10	Motore	Abbassatore	Cifra	Scarico	Smarts	Cifra	Raccordi	Materiale
C = Acciaio al carbonio S = Acciaio Inossidabile	33	6500	4000	L	Basso rumore	Nessuno	1	NPT	SS
	44	6500	3000	M	Basso rumore	DataTrak	3	BSPP	SS
	60	6500	2000	N	Basso rumore	DataLink			
				R	Remoto	Nessuno			
				S	Remoto	DataTrak			
				T	Remoto	DataLink			

## Kit standard

	High-Flo 3.3_4000	High-Flo 4.4_3000	High-Flo 6_2000
Kit guarnizioni pistone in UHMWPE	243729	243728	243727
Kit guarnizione della gola in UHMWPE/cuoio	243671	243671	243671
Asta del pistone SS/PlasmaCoatTM	196228	196228	196228
Cilindro INOX/ Cromato	180497	180498	180499
Abbassatore della pompa CS NPT	Non usato	243732	243731
Abbassatore della pompa SS NPT	243773	243772	243771
Abbassatore della pompa SS BSPP	243736	243735	243734

## Kit opzionali

	High-Flo 3.3_4000	High-Flo 4.4_3000	High-Flo 6_2000
Kit guarnizione pistone in PTFE	235854	235855	235856
kit guarnizione della gola PTFE /cuoio	243672	243672	243672
Kit guarnizione della gola UHMWPE Triple LipTM	243673	243673	243673
Asta del pistone INOX/Cromata	185197	185197	185197
Asta del pistone in ceramica	685954	685954	685954
Cilindro in ceramica	686522	Non usato	Non usato

## Accessori

- 218742** Supporto da terra
- 196321** Adattatore BSPP a NPT
- 193424** Guarnizione per l'adattatore 196321
- NXT031** Controllo dell'aria integrato per High-Flo 6\_2000
- NXT011** Controllo dell'aria integrato per High-Flo 4.4\_3000 e High-Flo 3.3\_4000