

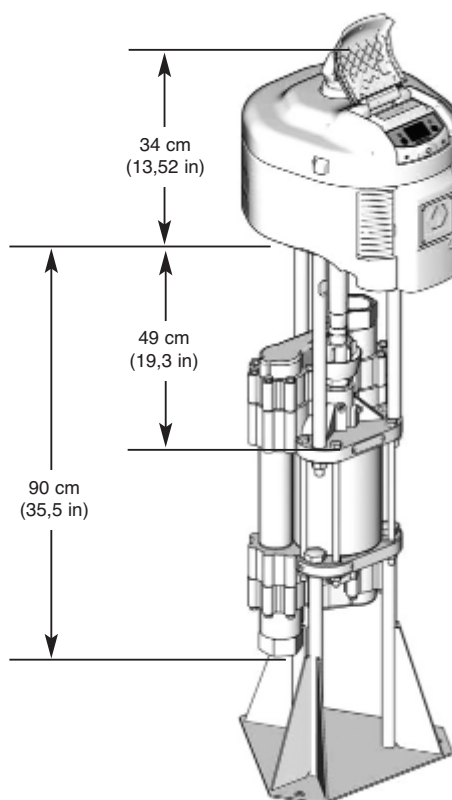
# High-Flo®

Grote pneumatische circulatiepompen

## Middelgrote High-Flo-pompen garanderen verbeterde prestaties en lagere eigendomskosten.

- Verdringing met vierkogelzuiger voorziet in grotere opbrengst per cyclus om pompslijtage te verminderen.
- Kleine zuigerstang beperkt pakkingvolume om halslekkage te minimaliseren.
- Soepele pompwerking resulteert in schuurarme opbrengst voor schuurgevoelige materialen.
- Modellen van roestvrij staal en hoogwaardig constructiestaal beschikbaar voor gebruik van uiteenlopende vloeistoffen.

## Gewicht en afmetingen

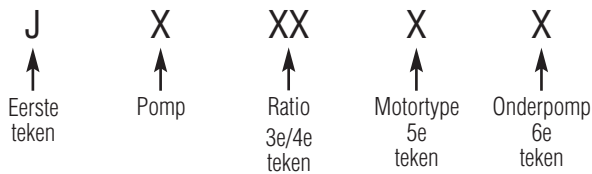


## Technische gegevens

Pomp	High-Flo 3.3_4000	High-Flo 4.4_3000	High-Flo 6_2000
Maximale vloeistofuitlaatdruk	(23 bar; 2,3 MPa) 330 psi	30 bar; 3,0 MPa (440 psi)	34 bar; 3,4 MPa (500 psi)
Maximale luchtinlaatdruk	(6,9 bar; 0,7 MPa) 100 ps	6,9 bar; 0,7 MPa (100 psi)	5,2 bar; 0,5 MPa (75 psi)
Vloeistofdebiet bij 60 cpm	238 lpm (63 gpm)	179 lpm (47 gpm)	119 lpm (31 gpm)
Volume per cyclus	4 l (1 gal)	3 l (0,8 gal)	2 l (0,5 gal)
Vloeistofinlaat van de pomp	2" npt(f) of 2" BSPP(f)	2" npt(f) of 2" BSPP(f)	2" npt(f) of 2" BSPP(f)
Vloeistofuitlaat van de pomp	2" npt(f) of 2" BSPP(f)	2" npt(f) of 2" BSPP(f)	2" npt(f) of 2" BSPP(f)
Gewicht	105 kg (231 lb)	101 kg (222 lb)	100 kg (221 lb)

# Bestelinformatie

## High Flo Plus



Pomp	Ratio			Motortype			Onder-		
	Ratio x10	Motor	Onder-	Teken	Uitlaat	Smarts	Teken	Koppelingen	Onder-
C = Koolstofstaal S = roestvrij staal	33	6500	4000	L	Stille werking	Geen			
	44	6500	3000	M	Stille werking	DataTrak	1	NPT	SS
	60	6500	2000	N	Stille werking	DataLink	3	BSPP	SS
				R	Afstandsbediening	Geen			
				S	Afstandsbediening	DataTrak			
				T	Afstandsbediening	DataLink			

## Standaardkits

	High-Flo 3.3_4000	High-Flo 4.4_3000	High-Flo 6_2000
Kit met UHMWPE-zuigerdichting	243729	243728	243727
Kit met UHMWPE- / leren halsdichting	243671	243671	243671
Zuigerstang SS/PlasmaCoatTM	196228	196228	196228
SST-/chromcilinder	180497	180498	180499
Onderpomp CS NPT	n.v.t.	243732	243731
Onderpomp SS NPT	243773	243772	243771
Onderpomp SS BSPP	243736	243735	243734

## Optionele kits

	High-Flo 3.3_4000	High-Flo 4.4_3000	High-Flo 6_2000
Kit met PTFE-zuigerdichting	235854	235855	235856
Kit met PTFE-/leren halsdichting	243672	243672	243672
Kit UHMWPE met halsdichting Triple LipTM	243673	243673	243673
Zuigerstang SST/chroom	185197	185197	185197
Keramische zuigerstang	685954	685954	685954
Keramische cilinder	686522	n.v.t.	n.v.t.

## Toebehoren

- 218742** Vloeronderstel
- 196321** Adapter BSPP naar NPT
- 193424** Dichting voor adapter 196321
- NXT031** Geïntegreerde luchtregeling voor High-Flo 6\_2000
- NXT011** Geïntegreerde luchtregeling High-Flo 4.4\_3000 en High-Flo 3.3\_4000