

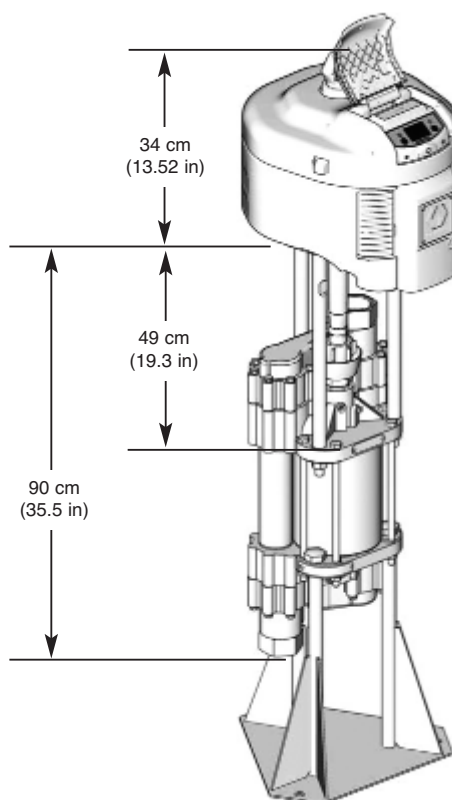
High-Flo®

Luftdrivna cirkulationspumpar för stora volymer

High-Flo-pumpar i mellanklassen ger ökad prestanda och lägre ägandekostnader.

- Pumpkolv med 4 kulor ger mer output per cykel för minskat pumpslitage
- Liten kolvstång minskar tätningsområdet för att minimera halsläckage
- Mjuk pumpning ger ett flöde med liten skjuvning för skjuvkänsliga material
- Modeller av rostfritt stål och kraftigt kolstål kan hantera ett stort urval vätskor

Dimensioner



Tekniska data

Pump	High-Flo 3.3_4000	High-Flo 4.4_3000	High-Flo 6_2000
Maximalt vätsketryck ut	(23 bar, 2.3 MPa) 330 psi	30 bar, 3.0 MPa (440 psi)	34 bar, 3.4 MPa (500 psi)
Maximalt ingående luftryck	(6.9 bar, 0.7 MPa) 100 ps	6.9 bar, 0.7 MPa (100 psi)	5.2 bar, 0.5 MPa (75 psi)
Vätskeflöde vid 60 cpm	238 lpm (63 gpm)	179 lpm (47 gpm)	119 lpm (31 gpm)
Volym per cykel	4.0 l (1.0 gal)	3.0 l (0.8 gal)	2.0 l (0.5 gal)
Vätskeintag, pump	2" npt(f) eller 2" BSPP(f)	2" npt(f) eller 2" BSPP(f)	2" npt(f) eller 2" BSPP(f)
Vätskeutlopp, pump	2" npt(f) eller 2" BSPP(f)	2" npt(f) eller 2" BSPP(f)	2" npt(f) eller 2" BSPP(f)
Vikt	105 kg (231 lb)	101 kg (222 lb)	100 kg (221 lb)

Beställningsinformation

High Flo Plus



Material	Tryckförhållande		Motortyp			Underdel		
	Tryckförhållande x10	Motor Underdel	Siffra	Utlopp	Smarts	Siffra	Kopplingar	Underdel
C = Kolstål S = rostfritt stål	33	6500 4000	L	Låg ljudnivå	Ingen	1	NPT	SS
	44	6500 3000	M	Låg ljudnivå	DataTrak	3	BSPP	SS
	60	6500 2000	N	Låg ljudnivå	DataLink			
			R	Fjärrstyrd	Ingen			
			S	Fjärrstyrd	DataTrak			
			T	Fjärrstyrd	DataLink			

Standardsatser

	High-Flo 3.3_4000	High-Flo 4.4_3000	High-Flo 6_2000
UHMWPE kolvtätningssats	243729	243728	243727
UHMWPE/Läderhalstättningssats	243671	243671	243671
SS/PlasmaCoat™ kolvstång	196228	196228	196228
Rostfri/Kromcylinder	180497	180498	180499
Pumpunderdel CS NPT	Finns ej	243732	243731
Pumpunderdel SS NPT	243773	243772	243771
Pumpunderdel SS BSPP	243736	243735	243734

Tillbehörssatser

	High-Flo 3.3_4000	High-Flo 4.4_3000	High-Flo 6_2000
PTFE kolvtätningssats	235854	235855	235856
PTFE halstättningssats/Läder	243672	243672	243672
UHMWPE Trippel Lip™-halstättningssats	243673	243673	243673
Rostfri/kromad kolvstång	185197	185197	185197
Keramisk kolvstång	685954	685954	685954
Keramisk cylinder 686522	Finns ej	Finns ej	

Tillbehör

- 218742** Golvstativ
- 196321** BSPP till NPT-adapter
- 193424** Tätning för adapter 196321
- NXT031** Integrerat luftreglage för High-Flo 6_2000
- NXT011** Integrerat luftreglage för High-Flo 4.4_3000 och High-Flo 3.3_4000