



AirPro EFX™

Automatische Druckluft-Spritzpistole für Präzision-Finishing



BEWÄHRTE QUALITÄT. HERVORRAGENDE TECHNOLOGIE.



Wir setzen neue Leistungsmaßstäbe

Die AirPro EFX ist eine komplett neue Modellreihe automatischer Druckluft-Spritzpistolen mit optimierter Leistung für hochpräzise Spritzlackierungen. Von der Auslegung her eignet sich die AirPro EFX besonders für das Präzisions-Finishing kleiner Bauteile:

- Luftkappen und Düsen bieten eine erstklassige und präzise Zerstäubung!
- Präzise Materialeinstellung mit einem Mikrometer-Teleskopknopf
- Hochverschleißfeste Komponenten für abrasive Materialien
- Ausgezeichnete Stabilität der Materialdurchflussrate und Wiederholbarkeit
- Kompakte und leichte Pistole

Innovative Technik und Konstruktion

Die mit neuester Technologie und besten Leistungsmerkmalen ausgestattet Pistole AirPro EFX bietet zahlreiche Innovationen für den Fine-Finish-Markt.

- 5 Spritztechnologien einschließlich exklusivem HiTEch
- 6 Düsengrößen für Durchflussraten von 10 cm³/min bis zu 350 cm³/min
- 3 Materialeinstellknöpfe für präzisere Durchflussraten
- 2 Befestigungsarten für mehr Flexibilität

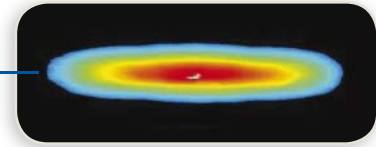
Bahnbrechende Technologie

Für ein erstklassiges Finish

Jede AirPro EFX Pistole wird genau auf korrekten Materialauftrag geprüft, damit Sie bei jedem Sprühen eine präzise Flächendeckung erhalten.

Mit Hilfe von Laser-Bildtechnologie wird geprüft, ob jede AirPro EFX Pistole Spritzmaßstäbe einhält oder übertrifft. Dabei werden folgende Kriterien gewährleistet:

- Erstklassiges Spritzbild
- Verbesserte Zerstäubung für hervorragende Finishqualität
- Das Material wird für optimale Abdeckung über das gesamte Spritzbild gleichmäßig aufgetragen



Das fertige Spritzbild wird mit Hilfe von Laser-Bildtechnologie produziert

Verbesserte Luftkappen-Technologie

HiTEch

Spritzpistole mit höchstem Auftragswirkungsgrad und ausgezeichneter Zerstäubung. Luftkappen und Düsen wurden so konstruiert, dass am Ende eine erstklassige Finishqualität mit geringerem Overspray entsteht.



Air Brush

Bietet ein rundes Spritzbild für präzise, kleine Grundflächen. Durch die Einstellung der Spritzbildgröße kann der Materialverbrauch gesenkt werden.



Vielfältige Produktreihe

Die automatische AirPro Spritzpistole von Graco ist in fünf verschiedenen Modellen einschließlich Airbrush erhältlich und für verschiedenste Anwendungsgebiete geeignet.



	HiTEch	LVMP	HVLP	KONVENTIONELL
FINISHQUALITÄT	Am besten	Besser	Gut	Am besten
AUFTRAGSWIRKUNGSGRAD	Hoch	Mittel	Mittel	Niedrig
FÖRDERMENGE	Mittel	Mittel	Niedrig	Hoch
LUFTMENGE	Hoch	Niedrig	Hoch	Niedrig

Für Präzision entwickelt

Leicht, kompakt und perfekt geeignet für Roboter-Anwendungen!

Die automatischen AirPro EFX Spritzpistolen gehören zu den leichtesten und kompaktesten Spritzpistolen ihrer Klasse. Ohne eingebautes Luftabsperrenteil bietet AirPro EFX höhere Zuverlässigkeit und präziseren Materialfluss. Die geringe Größe und das niedrige Gewicht machen diese Pistole perfekt für stationäre, und Roboteranwendungen.

Merkmale

1 Luftkappen

- In fünf Spritztechniken verfügbar, einschließlich HiTEch und Airbrush
- Arretierbare Luftkappe für schnelle und präzise Positionierung in vertikaler oder horizontaler Position

2 Düse und Nadel

- Optimale Verstellbarkeit der Durchflussrate
- Aus Wolframkarbid für längere Haltbarkeit bei Anwendung mit abrasiven und metallic- Beschichtungsmaterialien
- Liefert erstklassige Gleichmäßigkeit der Durchflussrate und Reproduzierbarkeit

3 Nadeldichtung

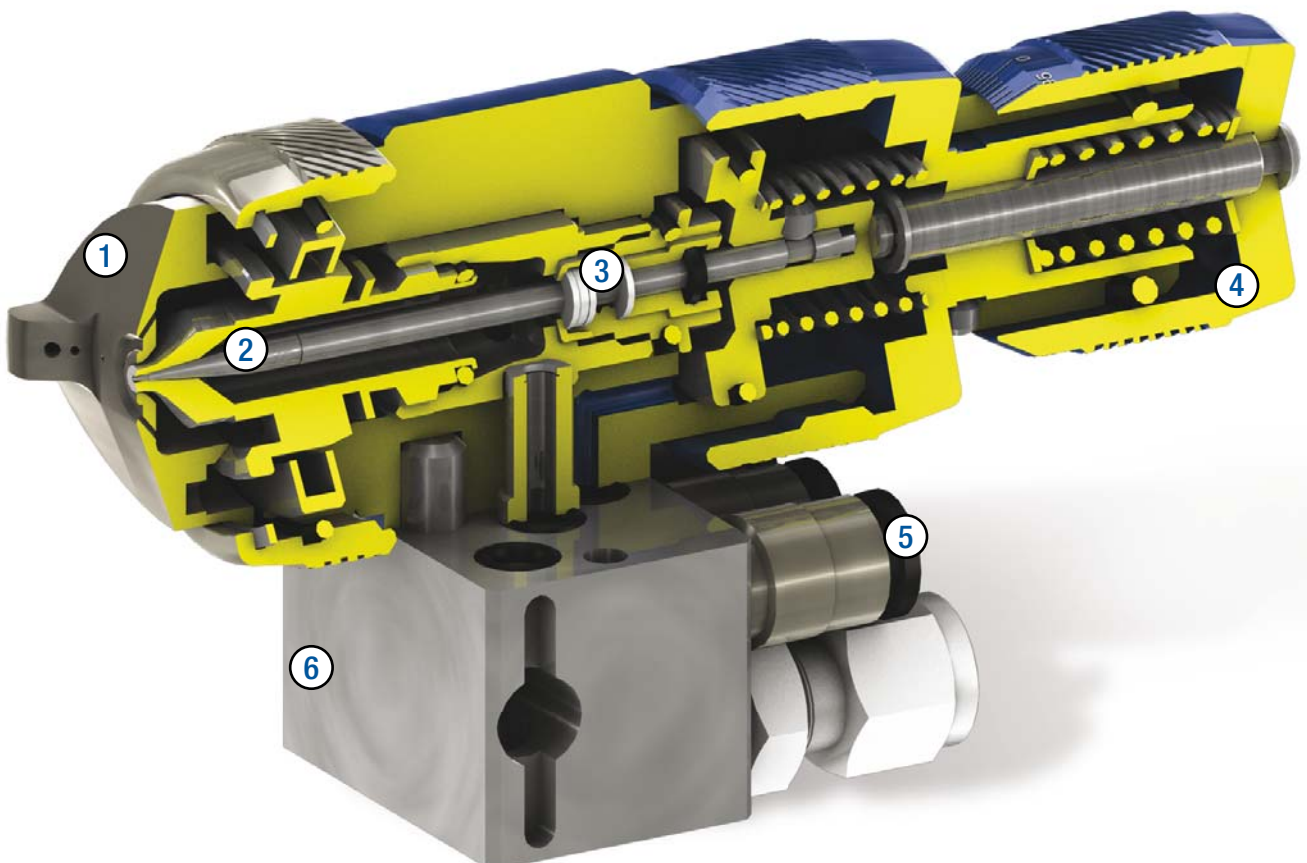
- Die Konstruktion und die verwendeten Werkstoffe sind auf Haltbarkeit bei Anwendungen mit abrasiven Materialien wie UV-Beschichtungen ausgelegt

4 Materialeinstellknopf in drei Ausführungen

5 Lufteinlass

- Gesonderte Einlässe für Zerstäuberluft, Flachstrahlluft und Steuerluft bieten bessere Steuerungsmöglichkeiten
- Luftanschluss-Schnellkupplungen senken die Reparaturzeit

6 Zwei Befestigungsarten



Befestigungs- und Materialeinstellmöglichkeiten

Materialeinstellknöpfe

Präzisions-Einstellknopf



Mikrometer-Teleskopknopf mit Zahlenskala für präzise wiederholbare Materialeinstellungen

Einstellknopf mit Arretierung



Materialeinstellung für präzise Abstufung der Durchflussmengen

Feststellring und Kappe



Einfache Gewindeeinstellung mit dem Feststellring

Flexible Pistolenbefestigung

Ausführung mit Montageblock

- Robuste Edelstahl-Materialpassagen
- Zirkulation bis zur Düse, somit keine Toträume
- Schnelles Abmontieren der Pistole vom Montageblock für leichte Reparatur
- Montageblock gewährleistet auch nach Reparaturen optimale Ausrichtung der Pistole
- Montagestange für einfache Installation



Ausführung mit Direktanschluss

- Schläuche können mit Fittings direkt an der Pistole angeschlossen werden
- Luftanschluss-Schnellkupplungen
- HiTEch-Spritzpistolen verfügen über Edelstahl-Materialanschlüsse
- Die Aufnahme an der Oberseite gewährleistet eine stets gleichbleibende Einbauposition



Bestellinformationen

Bestellinformationen

1. Wählen Sie eine Spritzpistole mit Montageblock oder Direktanschluss
2. Wählen Sie die Spritztechnik aus (HiTEch, LVMP, HVLP, konventionell oder Airbrush)
3. Materialviskosität wählen
4. Durchschnittliche Durchflussmenge wählen

Pistolen mit Montageblock

Artikelnummer	Spritztechnik	Düsengröße	Materialviskosität*	Luftmenge	Düsennadel/ Düsenmaterial	Material-einstellknopf	Nadel-/Düsenanzahl Artikelnummer	Luftkappe mit Stift Artikelnummer
24B866	HiTEch	0,7 mm (0,028")	Niedrig	10 - 100 cm³/min	Edelstahl	Hohe Präzision	24D303	24D703
24B867	HiTEch	1,0 mm (0,039")	Niedrig bis mittel	20 - 200 cm³/min	Hartmetall	Hohe Präzision	24C221	24D703
24B868	HiTEch	1,5 mm (0,059")	Mittel	45 - 450 cm³/min	Hartmetall	Hohe Präzision	24C201	24D704
24B869	LVMP	0,5 mm (0,020")	Niedrig	5 - 50 cm³/min	Edelstahl	Hohe Präzision	24D277	24C184
24B870	LVMP	0,7 mm (0,028")	Niedrig	10 - 100 cm³/min	Edelstahl	Hohe Präzision	24D278	24C184
24B871	LVMP	0,9 mm (0,035")	Niedrig bis mittel	15 - 150 cm³/min	Edelstahl	Hohe Präzision	24D279	24C184
24B872	LVMP	1,1 mm (0,043")	Niedrig bis mittel	25 - 250 cm³/min	Edelstahl	Hohe Präzision	24D280	24C184
24B873	LVMP	1,3 mm (0,051")	Mittel	35 - 350 cm³/min	Edelstahl	Hohe Präzision	24D281	24C184
24B874	LVMP	1,5 mm (0,059")	Mittel	45 - 450 cm³/min	Hartmetall	Hohe Präzision	24D284	24C184
24B862	HVLP	0,5 mm (0,020")	Niedrig	5 - 50 cm³/min	Edelstahl	Arretiersystem	24D302	24C183
24B863	HVLP	0,7 mm (0,028")	Niedrig	10 - 100 cm³/min	Edelstahl	Arretiersystem	24D303	24C183
24B864	HVLP	1,1 mm (0,043")	Niedrig bis mittel	25 - 250 cm³/min	Edelstahl	Arretiersystem	24D305	24C183
24B865	HVLP	1,3 mm (0,051")	Mittel	35 - 350 cm³/min	Edelstahl	Arretiersystem	24D306	24C183
24B857	Konventionell	0,7 mm (0,028")	Niedrig	10 - 100 cm³/min	Edelstahl	Arretiersystem	24C197	24C182
24B858	Konventionell	0,9 mm (0,035")	Niedrig bis mittel	15 - 150 cm³/min	Edelstahl	Arretiersystem	24C198	24C182
24B859	Konventionell	1,1 mm (0,043")	Niedrig bis mittel	25 - 250 cm³/min	Edelstahl	Arretiersystem	24C199	24C182
24B860	Konventionell	1,3 mm (0,051")	Mittel	35 - 350 cm³/min	Edelstahl	Arretiersystem	24C200	24C182
24B861	Konventionell	1,5 mm (0,059")	Mittel	45 - 450 cm³/min	Hartmetall	Arretiersystem	24C201	24C182
24B875	Airbrush	0,7 mm (0,028")	Niedrig	10 - 100 cm³/min	Edelstahl	Arretiersystem	24C197	24D705

Pistolen mit direktem Anschluss

Artikelnummer	Spritztechnik	Düsengröße	Materialviskosität*	Luftmenge	Düsennadel/ Düsenmaterial	Material-einstellknopf	Nadel-/Düsenanzahl Artikelnummer	Luftkappe mit Stift Artikelnummer
24B884	HiTEch	0,7 mm (0,028")	Niedrig	10 - 100 cm³/min	Edelstahl	Hohe Präzision	24D303	24D703
24B885	HiTEch	1,0 mm (0,039")	Niedrig bis mittel	20 - 200 cm³/min	Hartmetall	Hohe Präzision	24C221	24D703
24B886	HiTEch	1,5 mm (0,059")	Mittel	45 - 450 cm³/min	Hartmetall	Hohe Präzision	24C201	24D704
24B887	LVMP	0,5 mm (0,020")	Niedrig	5 - 50 cm³/min	Edelstahl	Arretiersystem	24D277	24C184
24B888	LVMP	0,7 mm (0,028")	Niedrig	10 - 100 cm³/min	Edelstahl	Arretiersystem	24D278	24C184
24B889	LVMP	0,9 mm (0,035")	Niedrig bis mittel	15 - 150 cm³/min	Edelstahl	Arretiersystem	24D279	24C184
24B890	LVMP	1,1 mm (0,043")	Niedrig bis mittel	25 - 250 cm³/min	Edelstahl	Arretiersystem	24D280	24C184
24B891	LVMP	1,3 mm (0,051")	Mittel	35 - 350 cm³/min	Edelstahl	Arretiersystem	24D281	24C184
24B881	HVLP	0,7 mm (0,028")	Niedrig	10 - 100 cm³/min	Edelstahl	Arretiersystem	24D303	24C183
24B882	HVLP	1,1 mm (0,043")	Niedrig bis mittel	25 - 250 cm³/min	Edelstahl	Arretiersystem	24D305	24C183
24B883	HVLP	1,3 mm (0,051")	Mittel	35 - 350 cm³/min	Edelstahl	Arretiersystem	24D306	24C183
24B877	Konventionell	0,7 mm (0,028")	Niedrig	10 - 100 cm³/min	Edelstahl	Feststellring	24C197	24C182
24B878	Konventionell	0,9 mm (0,035")	Niedrig bis mittel	15 - 150 cm³/min	Edelstahl	Feststellring	24C198	24C182
24B879	Konventionell	1,1 mm (0,043")	Niedrig bis mittel	25 - 250 cm³/min	Edelstahl	Feststellring	24C199	24C182
24B880	Konventionell	1,3 mm (0,051")	Mittel	35 - 350 cm³/min	Edelstahl	Feststellring	24C200	24C182
24B892	Airbrush	0,7 mm (0,028")	Niedrig	10 - 100 cm³/min	Edelstahl	Arretiersystem	24C197	24D705

Technische Daten

Technische Daten

Zulässiger Betriebsüberdruck	7 bar (0,7 MPa)
Zulässiger Lufteingangsdruk	7 bar (100 psi, 0,7 MPa)
Maximale Materialtemperatur	49 °C
Mindestluftdruck für Betätigung des Luftzylinders	3,4 bar (50 psi, 0,34 MPa)

Gewicht

Pistolen mit Montageblock	575 g
Pistolen mit Direktanschluss	275 g

Materialberührte Teile

Pistolen mit Montageblock	Nylon, PTFE, Edelstahl, UHMWPE, Wolframkarbid
Pistolen mit Direktanschluss	Eloxiertes Aluminium, Edelstahl, UHMWPE, Wolframkarbid, Nylon

Abzugsgeschwindigkeit

Diese Werte gelten für eine neue Pistole mit einer Steuerluftleitung mit 3,6 m Länge und 6,3 mm (1/4") Außendurchmesser sowie einer Düse mit 1,1 mm (0,043"). Werte können sich während der Anwendung und durch verschiedenartige Systemzusammensetzungen geringfügig ändern.

Zylinderluftdruck	Materialdruck	Luftdruck	MSEC bis vollständig offen	MSEC bis vollständig geschlossen
3,5 bar (50 psi, 0,35 kPa)	3,5 bar (50 psi, 0,35 kPa)	7 bar (100 psi, 0,7 kPa)	48	84

Zubehör

- 24C216 Verschraubungssatz: 1/4" - umfasst 3 Luft- und 2 Materialanschlüsse
- 24D143 Roboteranschlusskit Fanuc Paint Mate 200 - kompatibel für Montageblock oder Direktanschluss
- 24D008 Lufteinlass-Nadelventil - mit Nadelventil und Schlauchanschluss mit 6 mm
- 24C214 HVLP-Druckprüfsatz
Zum Überprüfen der Luftkappenzerstäubung oder des
Spritzbildluftdruckes bei unterschiedlichen Luftzufuhrdrücken.
Wird nicht für das eigentliche Spritzen verwendet.

Materialeinstellknöpfe

- 24D065 Präzisions-Einstellknopf
Mikrometer-Teleskopknopf, arretierbar für präzise Einstellung
- 24C204 Einstellknopf mit Arretierung
Materialeinstellung für präzise Abstufung der Durchflussmengen
- 24C203 Feststellring und Kappe
Einfache Gewindeeinstellung mit dem Feststellring

Nadelsatz-Identifikation

Artikelnummer	Nadelsatzgröße	Nr. Rillen	Material
24C190	0,5 mm (0,020")	1	Edelstahl
24C191	0,7 mm (0,028")	2	Edelstahl
24C192	0,9 mm (0,035")	3	Edelstahl
24C220	1,0 mm (0,039")	0	Hartmetall
24C193	1,1 mm (0,043")	4	Edelstahl
24C194	1,3 mm (0,051")	5	Edelstahl
24C195	1,5 mm (0,059")	0	Hartmetall





INFO ÜBER GRACO

Graco wurde 1926 gegründet und ist einer der weltweit führenden Anbieter von Systemen und Komponenten für das Arbeiten mit Flüssigkeiten. Graco-Produkte werden zum Fördern, Messen, Steuern, Dosieren und Auftragen vieler unterschiedlicher Medien im Bereich der Fahrzeugschmierung, in kommerziellen und industriellen Einrichtungen verwendet.

Der Erfolg des Unternehmens liegt in seiner unbedingten Verpflichtung zu technischer Exzellenz, herausragender Fertigungsqualität und konkurrenzlosem Kundendienst begründet. In enger Zusammenarbeit mit spezialisierten Händlern bietet Graco Systeme, Produkte und Technologien an, die weltweit als Qualitätsmaßstab für zahlreiche Flüssigkeitsförderlösungen gelten. Gracos Angebot umfasst Geräte für die Spritzlackierung, den Auftrag von Schutzanstrichen, die Farbzirkulation, Schmierung, den Auftrag von Dicht- und Klebmitteln sowie Hochleistungsgeräte für den unternehmerischen Einsatz. Durch seine kontinuierlichen Investitionen in Handhabung und Steuerung von Flüssigkeiten wird Graco auch in Zukunft innovative Lösungen für einen diversifizierten Weltmarkt anbieten.

NIEDERLASSUNGEN VON GRACO

KONTAKT

POSTANSCHRIFT
P.O. Box 1441
Minneapolis, MN 55440-1441, USA
Tel: 612.623.6000
Fax: 612.623.6777

NORD-, MITTEL- UND SÜDAMERIKA

MINNESOTA
Weltweite Unternehmenszentrale
Graco Inc.
88-11th Avenue N.E.
Minneapolis, MN 55413, USA

EUROPA

BELGIEN
Europäische Zentrale
Graco N.V.
Industrieterrein-Oude Bunders
Slakweidestraat 31
3630 Maasmechelen,
Belgien
Tel: 32.89.770.700
Fax: 32.89.770.777

ASIEN-PAZIFIK-RAUM

JAPAN
Graco K.K.
1-27-12 Hayabuchi
Tsuzuki-ku
Yokohama City, Japan 2240025
Tel: 81.45.593.7300
Fax: 81.45.593.7301

ASIEN-PAZIFIK-RAUM

CHINA
Graco Hong Kong Ltd.
Representative Office
Room 118 1st Floor
No.2 Xin Yuan Building
No.509 Cao Bao Road
Shanghai, P.R. China 200233
Tel: 86.21.649.50088
Fax: 86.21.649.50077

ASIEN-PAZIFIK-RAUM

KOREA
Graco Korea Inc.
Choheung Bank Building
4th Floor #1599
Gwanyang-Dong, Dongan-Ku,
Anyang-Si, Gyunggi-Do,
Korea 431-060
Tel: 82(Korea).31.476.9400
Fax: 82(Korea).31.476.9801

Alle Informationen, Illustrationen und Spezifikationen in dieser Broschüre basieren auf den Produktinformationen, die bei Drucklegung verfügbar waren. Änderungen vorbehalten.

Graco ist ISO 9001-zertifiziert.

Europa
+32 89 770 700
FAX +32 89 770 777
WWW.GRACO.COM