



AirPro EFX™

Automatisch luchtspuitpistool voor nauwkeurige afwerking



BEWEZEN KWALITEIT. TOONAANGEVENDE TECHNOLOGIE.

Nauwkeurige afwerking



Vaststellen van de prestatienorm

De AirPro EFX is een complete reeks automatische luchtspuitpistolen met geoptimaliseerde prestaties voor uiterst nauwkeurig verfspuiten. Elk aspect van de AirPro EFX is ontworpen om tegemoet te komen aan de eisen inzake een nauwkeurige afwerking van kleine onderdelen zoals:

- Luchtkappen en spuitkoppen voor superieure, nauwkeurige spuitprestaties
- Nauwkeurige materiaalafstelling met behulp van een telescopische micrometerknop
- Slijtvaste onderdelen voor schurende materialen
- Uitstekende stabiele en constant nauwkeurige doorstroomsnelheid
- Compact en lichtgewicht pistool

Innovatie in techniek en ontwerp

Met de laatste snufjes qua technologie en prestaties biedt het AirPro EFX-pistool talloze innovaties voor de markt van fijne afwerking.

- 5 spuittechnologieën met inbegrip van de exclusieve HiTEch
- 6 spuitkopmaten voor materiaaldoorstroomsnelheden variërend van 10 cc per minuut tot 350 cc per minuut
- 3 materiaalafstelknoppen voor nog nauwkeuriger materiaaldoorstroomsnelheid
- 2 montagestijlen voor lijnflexibiliteit

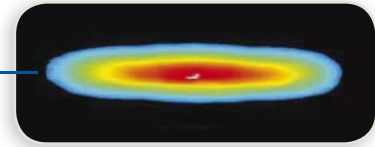
Baanbrekende technologie

Aanbrengen van een superieure afwerking

Elk AirPro EFX-pistool wordt geanalyseerd voor een optimaal spuitpatroon zodat u iedere keer dat u spuit een nauwkeurige dekking krijgt.

Met laserlichttechnologie wordt voor elk AirPro EFX-pistool onderzocht of het voldoet aan het spuitcriterium of dit overschrijdt, waarbij de volgende criteria worden gewaarborgd:

- Kwalitatief hoogstaande vorm van het spuitpatroon
- Betere verneveling voor voortreffelijke afwerkqualiteit
- Een gelijkmatige materiaalspreiding via het spuitpatroon voor optimale dekking



Feitelijk spuitpatroon geproduceerd met behulp van laserlichtlaagtechnologie

Geavanceerde luchtkaptechnologie

HiTEch

Een pistool met hoog spuitrendement en uitstekende verneveling.

De luchtkappen en spuitkoppen zijn ontworpen om superieure afwerkqualiteit te leveren, met minder overspray.



Air Brush

Biedt een rond spuitpatroon voor het nauwkeurig spuiten van kleine oppervlakken.

Dankzij de mogelijkheid het patroonformaat te regelen, wordt er minder materiaal verbruikt.



Veelzijdige productlijn

Het AirPro EFX automatische pistool van Graco is leverbaar voor vijf luchtspuittechnologieën, inclusief air brush, waardoor het bijzonder veelzijdig en flexibel is en voldoet aan de meest uiteenlopende spuitbehoeften.



	HiTEch	LVMP	HVLP	CONVENTIONEEL
AFWERKKWALITEIT	Best	Beter	Goed	Best
SPUITRENDEMENT	Hoog	Gemiddeld	Gemiddeld	Gering
MATERIAALDEBIET	Gemiddeld	Gemiddeld	Gering	Hoog
LUCHTSTROOM	Hoog	Gering	Hoog	Gering

Ontworpen voor nauwkeurig werken

Licht, compact en perfect voor robottoepassingen!

De AirPro EFX automatische luchtspuitpistolen behoren tot de lichtste en meest compacte pistolen in hun soort. De AirPro EFX heeft geen interne luchtafsluitmechanisme en biedt een grotere betrouwbaarheid en nauwkeuriger materiaaldebiet. Door het bescheiden formaat en gewicht is dit pistool een uitstekende keuze voor vaste, wisselende en robottoepassingen.

Kenmerken

1 Luchtkappen

- Beschikbaar in vijf luchtspuittechnologieën, inclusief HiTEch en air brush
- Indexeringsluchtkap voor snelle en nauwkeurige positionering in zowel verticale als horizontale stand

2 Spuitkop en naald

- Verbeterd voor maximale instelbaarheid van de materiaaldoorstroomsnelheid
- Beschikbaar in tungsten carbide (hardmetaal) voor langere levensduur met schurende en metalen coatings
- Geeft een uitstekende stabiele en constant nauwkeurige materiaaldoorstroomsnelheid

3 Naaldpakking

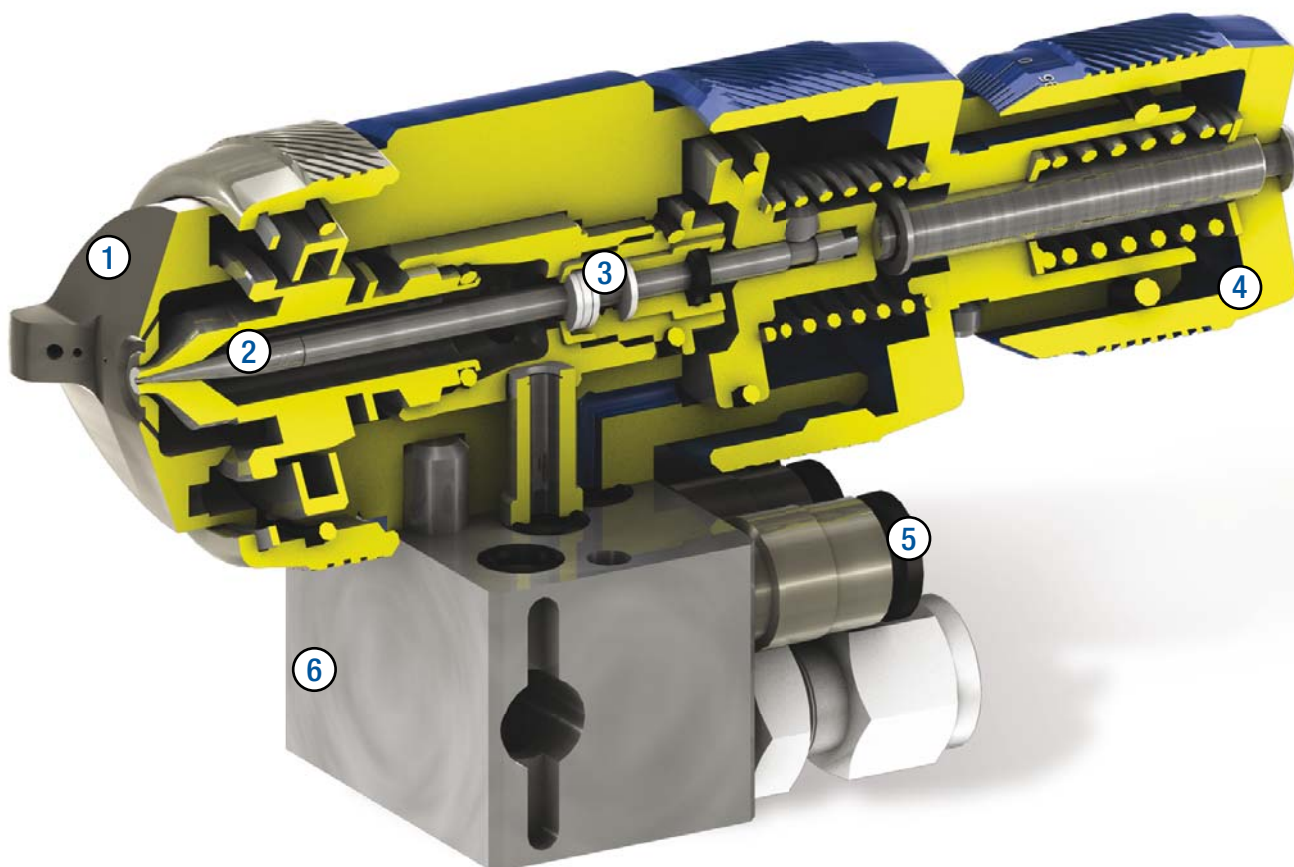
- Ontwerp en duurzame constructie voor een lange levensduur met schurende materialen, inclusief uv-coatings

4 Drie stijlen materiaalafstelknoppen

5 Luchtinlaat

- Meer controle door afzonderlijke inlaten voor verneveling, ventilator en trekkerlucht
- Dankzij luchtfittingen met snelkoppeling is er minder tijd nodig voor reparaties

6 Twee montagestijlen



Montage- en materiaalinstelopties

Materiaalinstelknoppen

Ultraprecisieknop



Telescopische micrometerknop voor nauwkeurige materiaalinstelling met numerieke indexering voor te bewaren instellingen

Indexeringsknop



Materiaalinstelling in kleine stappen

Borgring en -kap



Eenvoudige draadinstelling met borgring

Flexibele pistoolbevestiging

Type mengverdeler

- Duurzame roestvrijstalen materiaaldoorlaten
- Circulatie tot de spuitkop om 'dode punten' te vermijden
- Pistool snel te verwijderen van de mengverdeler voor een moeiteloze reparatie
- Mengverdeler waarborgt juiste positie van het pistool, zelfs na reparatie
- Met montagegastang voor installatiegemak



Rechtstreekse aansluiting

- Slangfittingen rechtstreeks verbonden met pistool
- Luchtfittingen met snelkoppeling
- HiTEch-pistoolmodellen met roestvrijstalen materiaalafittingen
- Bevestigings sleuf bovenaan voor consequente montage



Bestelinformatie

Bestelinformatie

1. Kies soort pistool: met mengverdeler of met rechtstreekse verbinding
2. Kies spuitmethode (HiTEch, LVMP, HVLP, conventioneel of air brush)
3. Kies viscositeit van het materiaal
4. Kies gemiddelde materiaaldoorstromingsnelheid

Pistolen met mengverdeler

Bestelnummer	Spuitmethode	Formaat spuitkop	Viscositeit materiaal*	Stroming	Naaldtip/ Materiaal spuitkop	Materiaal- afstelknop	Bestelnr. naald/ spuitkopset	Bestelnr. luchtkap met pen
24B866	HiTEch	0,7 mm (0,028 in)	dun	10 - 100 cc/min (0,3 - 3,4 oz/min)	SST	Ultranauwkeurig	24D303	24D703
24B867	HiTEch	1,0 mm (0,039 in)	licht-middelzwaar	20 - 200 cc/min (0,7 - 6,8 oz/min)	Hardmetaal	Ultranauwkeurig	24C221	24D703
24B868	HiTEch	1,5 mm (0,059 in)	medium	45 - 450 cc/min (1,5 - 15,2 oz/min)	Hardmetaal	Ultranauwkeurig	24C201	24D704
24B869	LVMP	0,5 mm (0,020 in)	dun	5 - 50 cc/min (0,2 - 1,7 oz/min)	SST	Ultranauwkeurig	24D277	24C184
24B870	LVMP	0,7 mm (0,028 in)	dun	10 - 100 cc/min (0,3 - 3,4 oz/min)	SST	Ultranauwkeurig	24D278	24C184
24B871	LVMP	0,9 mm (0,035 in)	licht-middelzwaar	15 - 150 cc/min (0,5 - 5,1 oz/min)	SST	Ultranauwkeurig	24D279	24C184
24B872	LVMP	1,1 mm (0,043 in)	licht-middelzwaar	25 - 250 cc/min (0,8 - 8,5 oz/min)	SST	Ultranauwkeurig	24D280	24C184
24B873	LVMP	1,3 mm (0,051 in)	medium	35 - 350 cc/min (1,2 - 11,8 oz/min)	SST	Ultranauwkeurig	24D281	24C184
24B874	LVMP	1,5 mm (0,059 in)	medium	45 - 450 cc/min (1,5 - 15,2 oz/min)	Hardmetaal	Ultranauwkeurig	24D284	24C184
24B862	HVLP	0,5 mm (0,020 in)	dun	5 - 50 cc/min (0,2 - 1,7 oz/min)	SST	Indexering	24D302	24C183
24B863	HVLP	0,7 mm (0,028 in)	dun	10 - 100 cc/min (0,3 - 3,4 oz/min)	SST	Indexering	24D303	24C183
24B864	HVLP	1,1 mm (0,043 in)	licht-middelzwaar	25 - 250 cc/min (0,8 - 8,5 oz/min)	SST	Indexering	24D305	24C183
24B865	HVLP	1,3 mm (0,051 in)	medium	35 - 350 cc/min (1,2 - 11,8 oz/min)	SST	Indexering	24D306	24C183
24B857	Conventioneel	0,7 mm (0,028 in)	dun	10 - 100 cc/min (0,3 - 3,4 oz/min)	SST	Indexering	24C197	24C182
24B858	Conventioneel	0,9 mm (0,035 in)	licht-middelzwaar	15 - 150 cc/min (0,5 - 5,1 oz/min)	SST	Indexering	24C198	24C182
24B859	Conventioneel	1,1 mm (0,043 in)	licht-middelzwaar	25 - 250 cc/min (0,8 - 8,5 oz/min)	SST	Indexering	24C199	24C182
24B860	Conventioneel	1,3 mm (0,051 in)	medium	35 - 350 cc/min (1,2 - 11,8 oz/min)	SST	Indexering	24C200	24C182
24B861	Conventioneel	1,5 mm (0,059 in)	medium	45 - 450 cc/min (1,5 - 15,2 oz/min)	Hardmetaal	Indexering	24C201	24C182
24B875	Air Brush	0,7 mm (0,028 in)	dun	10 - 100 cc/min (0,3 - 3,4 oz/min)	SST	Indexering	24C197	24D705

Pistolen met rechtstreekse aansluiting

Bestelnummer	Spuitmethode	Formaat spuitkop	Viscositeit materiaal*	Stroming	Naaldtip/ Materiaal spuitkop	Materiaal- afstelknop	Bestelnr. naald/ spuitkopset	Bestelnr. luchtkap met pen
24B884	HiTEch	0,7 mm (0,028 in)	dun	10 - 100 cc/min (0,3 - 3,4 oz/min)	SST	Ultranauwkeurig	24D303	24D703
24B885	HiTEch	1,0 mm (0,039 in)	licht-middelzwaar	20 - 200 cc/min (0,7 - 6,8 oz/min)	Hardmetaal	Ultranauwkeurig	24C221	24D703
24B886	HiTEch	1,5 mm (0,059 in)	medium	45 - 450 cc/min (1,5 - 15,2 oz/min)	Hardmetaal	Ultranauwkeurig	24C201	24D704
24B887	LVMP	0,5 mm (0,020 in)	dun	5 - 50 cc/min (0,2 - 1,7 oz/min)	SST	Indexering	24D277	24C184
24B888	LVMP	0,7 mm (0,028 in)	dun	10 - 100 cc/min (0,3 - 3,4 oz/min)	SST	Indexering	24D278	24C184
24B889	LVMP	0,9 mm (0,035 in)	licht-middelzwaar	15 - 150 cc/min (0,5 - 5,1 oz/min)	SST	Indexering	24D279	24C184
24B890	LVMP	1,1 mm (0,043 in)	licht-middelzwaar	25 - 250 cc/min (0,8 - 8,5 oz/min)	SST	Indexering	24D280	24C184
24B891	LVMP	1,3 mm (0,051 in)	medium	35 - 350 cc/min (1,2 - 11,8 oz/min)	SST	Indexering	24D281	24C184
24B881	HVLP	0,7 mm (0,028 in)	dun	10 - 100 cc/min (0,3 - 3,4 oz/min)	SST	Indexering	24D303	24C183
24B882	HVLP	1,1 mm (0,043 in)	licht-middelzwaar	25 - 250 cc/min (0,8 - 8,5 oz/min)	SST	Indexering	24D305	24C183
24B883	HVLP	1,3 mm (0,051 in)	medium	35 - 350 cc/min (1,2 - 11,8 oz/min)	SST	Indexering	24D306	24C183
24B877	Conventioneel	0,7 mm (0,028 in)	dun	10 - 100 cc/min (0,3 - 3,4 oz/min)	SST	Borgring	24C197	24C182
24B878	Conventioneel	0,9 mm (0,035 in)	licht-middelzwaar	15 - 150 cc/min (0,5 - 5,1 oz/min)	SST	Borgring	24C198	24C182
24B879	Conventioneel	1,1 mm (0,043 in)	licht-middelzwaar	25 - 250 cc/min (0,8 - 8,5 oz/min)	SST	Borgring	24C199	24C182
24B880	Conventioneel	1,3 mm (0,051 in)	medium	35 - 350 cc/min (1,2 - 11,8 oz/min)	SST	Borgring	24C200	24C182
24B892	Air Brush	0,7 mm (0,028 in)	dun	10 - 100 cc/min (0,3 - 3,4 oz/min)	SST	Indexering	24C197	24D705

Technische specificaties

Technische gegevens

Maximum werkdruk materiaal	7 bar (100 psi, 0,7 MPa)
Maximum werkdruk lucht	7 bar (100 psi, 0,7 MPa)
Maximale werktemperatuur materiaal	49 °C (120 °F)
Minimum activeringsdruk luchtcilinder	3,4 bar (50 psi, 0,34 MPa)

Gewicht

Pistolen met mengverdeler	575 g (1,3 lb)
Pistolen met rechtstreekse aansluiting	275 g (0,6 lb)

Delen die in contact komen met de vloeistof

Pistolen met mengverdeler	Nylon, PTFE, roestvrijstaal, ultra-hoog-moleculair-gewicht-polyetheen, Tungsten Carbide (hardmetaal)
Pistolen met rechtstreekse aansluiting	Geanodiseerd aluminium, roestvrijstaal, ultra-hoog-moleculair-gewicht-polyetheen, tungstenhardmetaal (wolframcarbide), nylon

Triggersnelheid

Deze waarden gelden voor een nieuw pistool met een cilinderluchtlijn van 12 ft (3,6 m), UD 1/4 in (6,3 mm) en een spuitkop van 1,1 m (0,043 in).

De waarden variëren enigszins, afhankelijk van gebruik en verschil in uitrusting.

Luchtdruk cilinder	Materiaaldruk	Luchtdruk	MSEC tot volledig open	MSEC tot volledig sluiten
3,5 bar (50 psi, 0,35 kPa)	3,5 bar (50 psi, 0,35 kPa)	7 bar (100 psi, 0,7 kPa)	48	84

Accessoires

- 24C216 Fittingenset, 1/4 inch – Met 3 luchtfittingen en 2 materiaalfittingen
- 24D143 Robotadapterset Fanuc Paint Mate 200 – Compatibel met en zonder mengverdeler
- 24D008 Luchtinlaat naaldventiel – met naaldventiel en 6 mm cilinderfitting
- 24C214 HVLV Drukverificatieset
Te gebruiken om de druk van de vernevelingslucht en de patroonlucht te controleren bij diverse drukniveaus van de toevoerlucht. Niet gebruiken tijdens het spuiten zelf.

Materiaalinstelknoppen

- 24D065 Ultraprecisielknop
Telescopische micrometerknop voor nauwkeurige materiaalinstelling
- 24C204 Indexeringsknop
Materiaalinstelling in kleine stappen
- 24C203 Borgring en -kap
Eenvoudige draadinstelling met borgring

Identificatie naaldmodule

Artikelnummer	Formaat naaldmodule	Aantal groeven	Materiaal
24C190	0,5 mm (0,020 in)	1	SST
24C191	0,7 mm (0,028 in)	2	SST
24C192	0,9 mm (0,035 in)	3	SST
24C220	1,0 mm (0,039 in)	0	Hardmetaal
24C193	1,1 mm (0,043 in)	4	SST
24C194	1,3 mm (0,051 in)	5	SST
24C195	1,5 mm (0,059 in)	0	Hardmetaal





OVER GRACO

Graco is opgericht in 1926 en is wereldmarktleider op het gebied van materiaalbehandelingsystemen en -componenten. De producten van Graco verplaatsen, meten, regelen, doseren en brengen een breed scala vloeistoffen en viskeuze materialen aan voor smering van voertuigen en voor commerciële en industriële omgevingen.

Het succes van het bedrijf is gebaseerd op de niet-aflatende toewijding aan de allerhoogste technische kwaliteit, wereldklasse productie en eersteklas klantenservice. Graco werkt nauw samen met erkende dealers en biedt systemen, producten en technologie die de kwaliteitsstandaard bepalen op een breed terrein van oplossingen voor materiaalbehandeling. Naast aangedreven materieel voor de aannemersbranche levert Graco apparatuur voor verfspuiten, beschermende coatings, verfcirculatie, smering en het doseren van kleef- en dichtmiddelen. Graco investeert doorlopend in materiaalmanagement en -beheersing en biedt daardoor continu innovatieve oplossingen voor de wereldmarkt.

GRACO-VESTIGINGEN

CONTACTGEGEVENS

POSTADRES
P.O. Box 1441
Minneapolis, MN 55440-1441
Tel.: 612.623.6000
Fax: 612.623.6777

NOORD- EN ZUID-AMERIKA

MINNESOTA
Wereldwijd hoofdkantoor
Graco Inc.
88-11th Avenue N.E.
Minneapolis, MN 55413

EUROPA

BELGIË
Europees hoofdkantoor
Graco N.V.
Industrieterrein - Oude Bunders
Slakweidestraat 31
B-3630 Maasmechelen
België
Tel.: 32.89.770.700
Fax: 32.89.770.777

AZIË EN OCEANIË

JAPAN
Graco K.K.
1-27-12 Hayabuchi
Tsuzuki-ku
Yokohama City, Japan 2240025
Tel.: 81.45.593.7300
Fax: 81.45.593.7301

AZIË EN OCEANIË

CHINA
Graco Hong Kong Ltd.
Representative Office
Room 118 1st Floor
No.2 Xin Yuan Building
No.509 Cao Bao Road
Shanghai, P.R. China 200233
Tel.: 86.21.649.50088
Fax: 86.21.649.50077

AZIË EN OCEANIË

KOREA
Graco Korea Inc.
Choheung Bank Building
4th Floor #1599
Gwanyang-Dong, Dongan-Ku,
Anyang-Si, Gyunggi-Do,
Korea 431-060
Tel.: 82(Korea).31.476.9400
Fax: 82(Korea).31.476.9801

Alle teksten en afbeeldingen in dit document zijn gebaseerd op de meest recente productinformatie zoals bekend op het tijdstip van publicatie. Graco behoudt zich het recht voor om op elk gewenst moment zonder kennisgeving wijzigingen door te voeren.

Graco is ISO 9001 gecertificeerd.

Europa
+32 89 770 700
FAX +32 89 770 777
WWW.GRACO.COM