

AirPro EFX™

Automatyczny pistolet do natryskiwania powietrznego przeznaczony do precyzyjnych wykończeń



Precyzyjne wykończenie



Nowy standard wydajności

AirPro EFX to pełna linia automatycznych pistoletów do natryskiwania powietrznego, których wydajność zoptymalizowano pod kątem najdokładniejszej obróbki wykończeniowej. Produkty AirPro EFX zaprojektowano z myślą o precyzyjnym wykończeniu małych elementów:

- Głowice rozpylające oraz dysze zapewniają najlepsze i najdokładniejsze natryskiwanie
- Precyzyjna regulacja przepływu materiału za pomocą mikrometrowego pokrętła teleskopowego
- Części odporne na zużycie przeznaczone do pracy z materiałami o właściwościach ściernych
- Doskonała stabilność i powtarzalność natężenia przepływu cieczy
- Kompaktowy i lekki pistolet

Innowacyjna technologia i konstrukcja

Pistolet AirPro EFX wykorzystujący najnowsze technologie i funkcje oferuje niezliczone innowacje na rynku produktów dokładnego wykańczania.

- 5 technologii natryskiwania, w tym unikalne rozwiązanie HiTEch
- 6 rozmiarów dysz zapewniających natężenie przepływu już od 10 cm³ do 350 cm³ na minutę
- 3 pokrętła regulacyjne zapewniające większą dokładność natężenia przepływu
- 2 rodzaje zamocowań pozwalające na dostosowanie do linii produkcyjnej

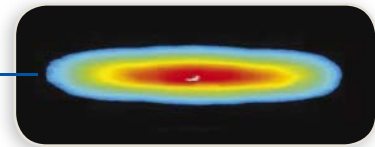
Przełomowa technologia

Doskonałe wykończenie

Strumień natrysku każdego pistoletu AirPro EFX jest analizowany pod kątem doskonałości, aby zapewnić precyzyjne pokrycie podczas każdego natryskiwania.

Technologia obrazowania laserowego pozwala sprawdzić, czy każdy pistolet AirPro EFX spełnia lub przekracza standardy dotyczące natrysku, co gwarantuje następujące zalety:

- Wysoka jakość kształtu strumienia natrysku
- Udoskonalone rozpylanie zapewniające doskonałą jakość wykończenia
- Równomierna dystrybucja materiału przez strumień natrysku zapewniający optymalne pokrycie



Rzeczywisty strumień natrysku przedstawiony za pomocą technologii obrazowania laserowego

Zaawansowane technologie głowic rozpylających

HiTEch

Pistolet o wysokiej wydajności z doskonałym rozpyleniem.

Głowice rozpylające i dysze zaprojektowano tak, aby zapewniały najlepszą jakość wykończenia, jednocześnie ograniczając straty podczas natrysku.



Aerograf

Zapewnia okrągły strumień natrysku w celu dokładnego natryskiwania obszarów o małej powierzchni.

Możliwość regulacji rozmiaru strumienia zmniejsza zużycie materiału.



Uniwersalna linia produktów

Oferowane w pięciu technologiach natryskiwania powietrznego, takich jak np. aerograf, automatyczne pistolety Graco AirPro™ cechuje uniwersalność i elastyczność, co pozwala na dostosowanie do różnorodnych wymogów natrysku.



	HiTEch	LVMP	HVLP	KONWENCJONALNY
JAKOŚĆ WYKOŃCZENIA	Najlepsza	Lepsza	Dobra	Najlepsza
WYDAJNOŚĆ	Wysoka	Średnia	Średnia	Niska
WYDAJNOŚĆ	Średnia	Średnia	Niska	Wysoka
PRZEPŁYW POWIETRZA	Wysoki	Niski	Wysoki	Niski

Stworzone w celu zapewnienia dokładności

Lekkie, kompaktowe i idealnie przystosowane do zastosowań z robotami!

Automatyczne pistolety AirPro EFX do natryskiwania powietrznego należą do najlżejszych i najbardziej kompaktowych w swojej klasie. Bez wewnętrznego mechanizmu odcięcia powietrza, pistolet AirPro EFX zapewnia większą niezawodność i dokładność przepływu materiału. Niewielki rozmiar i waga tego pistoletu sprawiają, że doskonale nadaje się do zastosowań, w których urządzenie jest zamontowane, porusza się i współdziała z robotami.

Charakterystyka

1 Głowice rozpylające

- Dostępne w pięciu technologiach natryskiwania powietrznego, włączając w to HiTEch i aerograf
- Głowica rozpylająca indeksująca zapewnia szybkie i dokładne pozycjonowanie w położeniu pionowym lub poziomym

2 Dysza i iglica

- Zoptymalizowana pod kątem maksymalnej regulacji natężenia przepływu
- Dostępna w wersji wykonanej z węgliku wolframu w celu zapewnienia większej żywotności przy użyciu z powłokami ściernymi i metalicznymi
- Zapewnia doskonałą stabilność i powtarzalność natężenia przepływu

3 Uszczelnienie iglicy

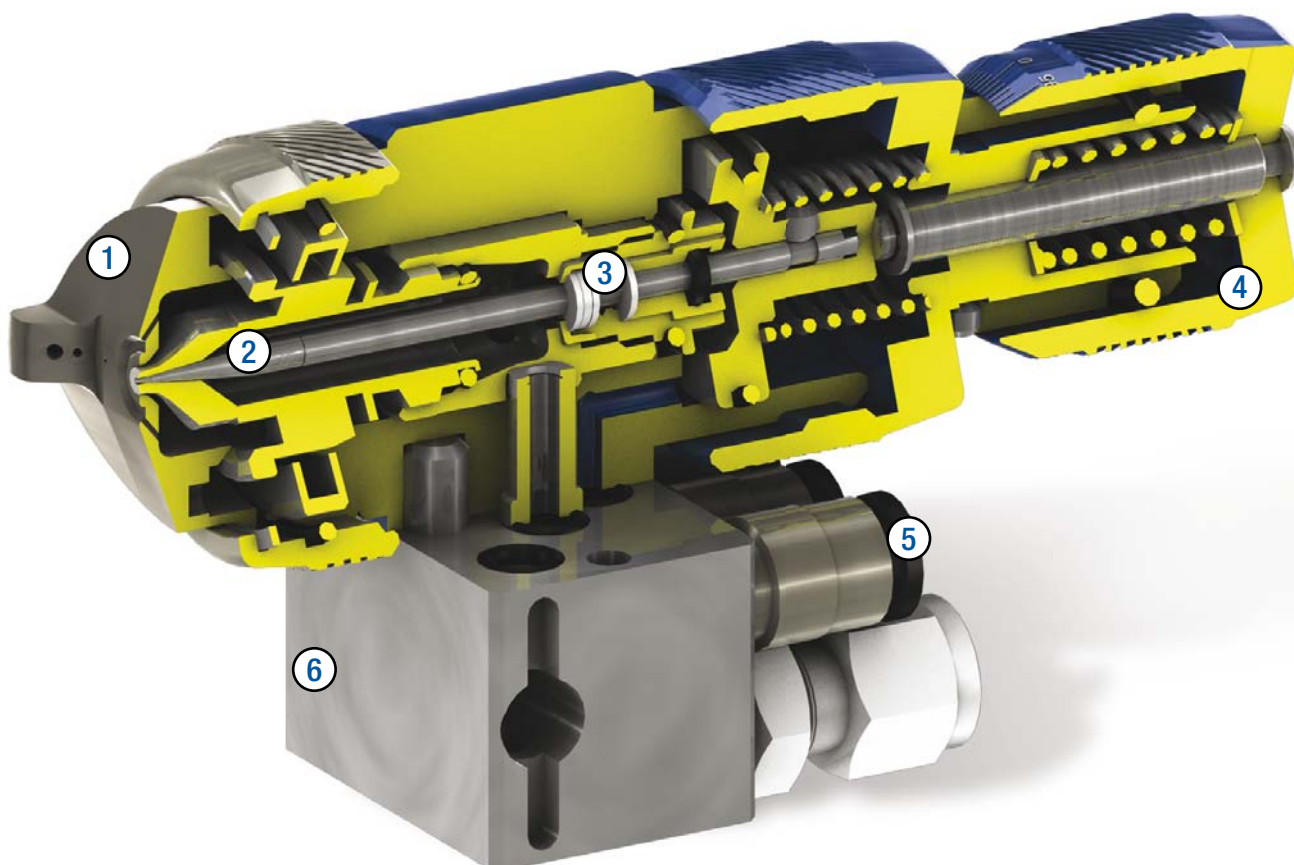
- Trwała konstrukcja i materiały zapewniają długą żywotność przy użyciu z materiałami o właściwościach ściernych, również powłokami UV

4 Trzy rodzaje pokręteł regulacji przepływu materiału

5 Wlot powietrza

- Osobne wloty powietrza rozpylania, strumienia i spustu zapewniają większą kontrolę
- Szybkozłącza wlotów powietrza zmniejszają czas potrzebny na naprawę

6 Dwa rodzaje zamocowań



Opcje zamocowań i regulacji przepływu materiału

Pokręta regulacji przepływu materiału

Ultraprecyzyjne pokrętko



Mikrometrowe pokrętko teleskopowe umożliwiające dokładną regulację przepływu materiału za pomocą indeksu numerycznego w celu zapewnienia powtarzalności ustawień

Pokrętko indeksujące



Regulacja przepływu materiału z dużą dokładnością

Pierścień sprężynujący zabezpieczający i głowica



Prosta regulacja za pomocą gwintu z pierścieniem sprężynującym zabezpieczającym

Elastyczne mocowanie pistoletu

Kolektor

- Wytrzymałe kanały przepływu materiału wykonane ze stali nierdzewnej
- Recyrkulacja aż do dyszy – brak martwych punktów
- Szybki demontaż pistoletu z kolektora w celu łatwej naprawy
- Kolektor gwarantuje ustawienie pistoletu nawet po naprawie urządzenia
- W zestawie trzpień mocujący ułatwiający instalację



Połączenie bezpośrednie

- Złącza węży podłączane bezpośrednio do pistoletu
- Szybkozłącza wlotów powietrza
- Modele HiTEch pistoletów mają złącza wlotu materiału wykonane ze stali nierdzewnej
- Górna szczelina nasadki ułatwiająca jednolite zamocowanie



Informacje wymagane do zamówienia

Informacje wymagane do zamówienia

1. Wybierz rodzaj pistoletu: kolektor lub połączenie bezpośrednie.
2. Wybierz rodzaj natryskiwania (HiTEch, LVMP, HVLP, konwencjonalny lub aerograf).
3. Wybierz lepkość materiału.
4. Wybierz średnie natężenie przepływu.

Pistolety z kolektorem

Część Numer	Technologia natryskiwania	Rozmiar dyszy	Lepkość materiału*	Przepływ	Końcówka iglicy/ Materiał dyszy	Pokrętko regulacji przepływu materiału	Zestaw Iglica/ Dysza – nr części	Głowica rozpylająca z bolcem – nr części
24B866	HiTEch	0,7 mm (0.028 cala)	niska	10–100 cm ³ /min (0,3–3,4 uncji/min)	Stal nierdzewna	Ultraprecyzyjne	24D303	24D703
24B867	HiTEch	1,0 mm (0,039 cala)	nisko-średnia	20–200 cm ³ /min (0,7–6,8 uncji/min)	Węglik	Ultraprecyzyjne	24C221	24D703
24B868	HiTEch	1,5 mm (0,059 cala)	średnia	45–450 cm ³ /min (1,5–15,2 uncji/min)	Węglik	Ultraprecyzyjne	24C201	24D704
24B869	LVMP	0,5 mm (0,02 cala)	niska	5–50 cm ³ /min (0,2–1,7 uncji/min)	Stal nierdzewna	Ultraprecyzyjne	24D277	24C184
24B870	LVMP	0,7 mm (0.028 cala)	niska	10–100 cm ³ /min (0,3–3,4 uncji/min)	Stal nierdzewna	Ultraprecyzyjne	24D278	24C184
24B871	LVMP	0,9 mm (0,035 cala)	nisko-średnia	15–150 cm ³ /min (0,5–5,1 uncji/min)	Stal nierdzewna	Ultraprecyzyjne	24D279	24C184
24B872	LVMP	1,1 mm (0,043 cala)	nisko-średnia	25–250 cm ³ /min (0,8–8,5 uncji/min)	Stal nierdzewna	Ultraprecyzyjne	24D280	24C184
24B873	LVMP	1,3 mm (0,051 cala)	średnia	35–350 cm ³ /min (1,2–11,8 uncji/min)	Stal nierdzewna	Ultraprecyzyjne	24D281	24C184
24B874	LVMP	1,5 mm (0,059 cala)	średnia	45–450 cm ³ /min (1,5–15,2 uncji/min)	Węglik	Ultraprecyzyjne	24D284	24C184
24B862	HVLP	0,5 mm (0,02 cala)	niska	5–50 cm ³ /min (0,2–1,7 uncji/min)	Stal nierdzewna	Indeksujące	24D302	24C183
24B863	HVLP	0,7 mm (0.028 cala)	niska	10–100 cm ³ /min (0,3–3,4 uncji/min)	Stal nierdzewna	Indeksujące	24D303	24C183
24B864	HVLP	1,1 mm (0,043 cala)	nisko-średnia	25–250 cm ³ /min (0,8–8,5 uncji/min)	Stal nierdzewna	Indeksujące	24D305	24C183
24B865	HVLP	1,3 mm (0,051 cala)	średnia	35–350 cm ³ /min (1,2–11,8 uncji/min)	Stal nierdzewna	Indeksujące	24D306	24C183
24B857	Konwencjonalne	0,7 mm (0.028 cala)	niska	10–100 cm ³ /min (0,3–3,4 uncji/min)	Stal nierdzewna	Indeksujące	24C197	24C182
24B858	Konwencjonalne	0,9 mm (0,035 cala)	nisko-średnia	15–150 cm ³ /min (0,5–5,1 uncji/min)	Stal nierdzewna	Indeksujące	24C198	24C182
24B859	Konwencjonalne	1,1 mm (0,043 cala)	nisko-średnia	25–250 cm ³ /min (0,8–8,5 uncji/min)	Stal nierdzewna	Indeksujące	24C199	24C182
24B860	Konwencjonalne	1,3 mm (0,051 cala)	średnia	35–350 cm ³ /min (1,2–11,8 uncji/min)	Stal nierdzewna	Indeksujące	24C200	24C182
24B861	Konwencjonalne	1,5 mm (0,059 cala)	średnia	45–450 cm ³ /min (1,5–15,2 uncji/min)	Węglik	Indeksujące	24C201	24C182
24B875	Aerograf	0,7 mm (0.028 cala)	niska	10–100 cm ³ /min (0,3–3,4 uncji/min)	Stal nierdzewna	Indeksujące	24C197	24D705

Pistolety z połączeniem bezpośrednim

Część Numer	Technologia natryskiwania	Rozmiar dyszy	Lepkość materiału*	Przepływ	Końcówka iglicy/ Materiał dyszy	Pokrętko regulacji przepływu materiału	Zestaw Iglica/ Dysza – nr części	Głowica rozpylająca z bolcem – nr części
24B884	HiTEch	0,7 mm (0.028 cala)	niska	10–100 cm ³ /min (0,3–3,4 uncji/min)	Stal nierdzewna	Ultraprecyzyjne	24D303	24D703
24B885	HiTEch	1,0 mm (0,039 cala)	nisko-średnia	20–200 cm ³ /min (0,7–6,8 uncji/min)	Węglik	Ultraprecyzyjne	24C221	24D703
24B886	HiTEch	1,5 mm (0,059 cala)	średnia	45–450 cm ³ /min (1,5–15,2 uncji/min)	Węglik	Ultraprecyzyjne	24C201	24D704
24B887	LVMP	0,5 mm (0,02 cala)	niska	5–50 cm ³ /min (0,2–1,7 uncji/min)	Stal nierdzewna	Indeksujące	24D277	24C184
24B888	LVMP	0,7 mm (0.028 cala)	niska	10–100 cm ³ /min (0,3–3,4 uncji/min)	Stal nierdzewna	Indeksujące	24D278	24C184
24B889	LVMP	0,9 mm (0,035 cala)	nisko-średnia	15–150 cm ³ /min (0,5–5,1 uncji/min)	Stal nierdzewna	Indeksujące	24D279	24C184
24B890	LVMP	1,1 mm (0,043 cala)	nisko-średnia	25–250 cm ³ /min (0,8–8,5 uncji/min)	Stal nierdzewna	Indeksujące	24D280	24C184
24B891	LVMP	1,3 mm (0,051 cala)	średnia	35–350 cm ³ /min (1,2–11,8 uncji/min)	Stal nierdzewna	Indeksujące	24D281	24C184
24B881	HVLP	0,7 mm (0.028 cala)	niska	10–100 cm ³ /min (0,3–3,4 uncji/min)	Stal nierdzewna	Indeksujące	24D303	24C183
24B882	HVLP	1,1 mm (0,043 cala)	nisko-średnia	25–250 cm ³ /min (0,8–8,5 uncji/min)	Stal nierdzewna	Indeksujące	24D305	24C183
24B883	HVLP	1,3 mm (0,051 cala)	średnia	35–350 cm ³ /min (1,2–11,8 uncji/min)	Stal nierdzewna	Indeksujące	24D306	24C183
24B877	Konwencjonalne	0,7 mm (0.028 cala)	niska	10–100 cm ³ /min (0,3–3,4 uncji/min)	Stal nierdzewna	Pierścień zabezpieczający	24C197	24C182
24B878	Konwencjonalne	0,9 mm (0,035 cala)	nisko-średnia	15–150 cm ³ /min (0,5–5,1 uncji/min)	Stal nierdzewna	Pierścień zabezpieczający	24C198	24C182
24B879	Konwencjonalne	1,1 mm (0,043 cala)	nisko-średnia	25–250 cm ³ /min (0,8–8,5 uncji/min)	Stal nierdzewna	Pierścień zabezpieczający	24C199	24C182
24B880	Konwencjonalne	1,3 mm (0,051 cala)	średnia	35–350 cm ³ /min (1,2–11,8 uncji/min)	Stal nierdzewna	Pierścień zabezpieczający	24C200	24C182
24B892	Aerograf	0,7 mm (0.028 cala)	niska	10–100 cm ³ /min (0,3–3,4 uncji/min)	Stal nierdzewna	Indeksujące	24C197	24D705

Dane techniczne

Dane techniczne

Maksymalne ciśnienie robocze płynu	7 bar (100 psi, 0,7 MPa)
Maksymalne ciśnienie robocze powietrza	7 bar (100 psi, 0,7 MPa)
Maksymalna temperatura robocza płynu	49°C (120°F)
Minimalne ciśnienie uruchomienia siłownika pneumatycznego	3,4 bar (50 psi, 0,34 MPa)

Waga

Pistolety z kolektorem	575 g (1,3 lb)
Pistolety z połączeniem bezpośrednim	275 g (0,6 lb)

Części mokre

Pistolety z kolektorem	Nylon, PTFE, stal nierdzewna, polietylen o bardzo dużej masie cząsteczkowej, węgiel wolframu
Pistolety z połączeniem bezpośrednim	Aluminium anodowane, stal nierdzewna, polietylen o bardzo dużej masie cząsteczkowej, węgiel wolframu, nylon

Prędkość spustu

Wartości dotyczą nowego pistoletu z przewodem powietrza 3,6 m (12 stóp) o średnicy zewnętrznej 6,3 mm (1/4 cala) i dyszy 1,1 m (0,043 cala).

Wartości różnią się nieznacznie w zależności od zużycia sprzętu i rodzaju wyposażenia.

Ciśnienie powietrza cylindra	Ciśnienie płynu	Ciśnienie powietrza	ms do całkowitego otwarcia	ms do całkowitego zamknięcia
3,5 bar (50 psi, 0,35 kPa)	3,5 bar (50 psi, 0,35 kPa)	7 bar (100 psi, 0,7 kPa)	48	84

Akcesoria

- 24C216 Zestaw złącz, 1/4 cala — obejmuje 3 złącza powietrza i 2 złącza cieczy
- 24D143 Zestaw złącza robota Fanuc Paint Mate 200 — zgodny z pistoletem z kolektorem, jak i bez niego
- 24D008 Zawór iglicy wlotu powietrza — zawiera zawór iglicy oraz złącze przewodu 6 mm
- 24C214 Zestaw weryfikujący HVLP
Używany do kontroli ciśnienia powietrza rozpylania i strumienia głowicy rozpylającej przy różnych ciśnieniach zasilania powietrzem.
Nie używać do natryskiwania.

Pokrętła regulacji przepływu materiału

- 24D065 Ultraprecyzyjne pokrętło
Mikrometrowe pokrętło teleskopowe umożliwiające dokładną regulację za pomocą indeksu
- 24C204 Pokrętło indeksujące
Regulacja przepływu materiału z dużą dokładnością
- 24C203 Pierścień sprężynujący zabezpieczający i głowica
Prosta regulacja za pomocą gwintu z pierścieniem sprężynującym zabezpieczającym

Identyfikacja zespołu dyszy

Numer części	Rozmiar zespołu iglicy	Liczba rowków	Materiał
24C190	0,5 mm (0,02 cala)	1	Stal nierdzewna
24C191	0,7 mm (0,028 cala)	2	Stal nierdzewna
24C192	0,9 mm (0,035 cala)	3	Stal nierdzewna
24C220	1,0 mm (0,039 cala)	0	Węgiel
24C193	1,1 mm (0,043 cala)	4	Stal nierdzewna
24C194	1,3 mm (0,051 cala)	5	Stal nierdzewna
24C195	1,5 mm (0,059 cala)	0	Węgiel





O FIRMIE GRACO

Firma Graco, założona w 1926 roku, należy do czołowych producentów elementów i systemów transferu płynów na świecie. Produkty firmy Graco służą do tłoczenia, mierzenia, sterowania, dozowania oraz stosowania płynów i materiałów lepkich używanych do smarowania pojazdów w zastosowaniach komercyjnych i przemysłowych.

Firma osiągnęła sukces dzięki nieustannemu dążeniu do doskonałości technicznej, produkcji na poziomie światowym i doskonałej obsłudze klientów. Współpracując ściśle z wykwalifikowanymi dystrybutorami, firma Graco oferuje systemy, produkty i technologie, które ustanawiają standardy jakościowe w wielu branżach zajmujących się hydrauliką płynów. Firma Graco dostarcza wyposażenie do rozpylania powłok wykończeniowych, powłok ochronnych oraz cyrkulacji lakierów, smarowania i dozowania środków klejących i uszczelniających, jak również wydajne wyposażenie dla przemysłu budowlanego. Ciągłe inwestycje firmy Graco w branży hydraulicznej owocują innowacyjnymi rozwiązaniami dla różnorodnych rynków na całym świecie.

LOKALIZACJE GRACO

KONTAKT

ADRES POCZTOWY
P.O. Box 1441
Minneapolis, MN 55440-1441
Tel.: 612 623 6000
Faks: 612 623 6777

AMERYKA PŁN. I PŁD.

MINNESOTA
Centrala światowa
Graco Inc.
88-11th Avenue N.E.
Minneapolis, MN 55413

EUROPA

BELGIA
Centrala europejska
Graco N.V.
Industrieterrein-Oude Bunders
Slakweidestraat 31
3630 Maasmechelen,
Belgium
Tel.: 32 89 770 700
Faks: 32 89 770 777

AZJA I PACYFIK

JAPONIA
Graco K.K.
1-27-12 Hayabuchi
Tsuzuki-ku
Yokohama City, Japan 2240025
Tel.: 81 45 593 7300
Faks: 81 45 593 7301

AZJA I PACYFIK

CHINY
Graco Hong Kong Ltd.
Representative Office
Room 118 1st Floor
No. 2 Xin Yuan Building
No. 509 Cao Bao Road
Shanghai, P.R. China 200233
Tel.: 86 21 649 50088
Faks: 86 21 649 50077

AZJA I PACYFIK

KOREA
Graco Korea Inc.
Choheung Bank Building
4th Floor #1599
Gwanyang-Dong, Dongan-Ku,
Anyang-Si, Gyunggi-Do,
Korea 431-060
Tel.: 82 (Korea) 31 476 9400
Faks: 82 (Korea) 31 476 9801

Wszystkie dane zawarte w niniejszym dokumencie w formie pisemnej lub graficznej odzwierciedlają informacje aktualne w momencie oddawania go do druku. Firma Graco zastrzega sobie prawo do wprowadzania zmian bez uprzedniego powiadomienia.

Firma Graco posiada certyfikat ISO 9001.

Europa
+32 89 770 700
FAKS: +32 89 770 777
WWW.GRACO.COM