

# Durchflussregler für geringen Durchsatz

Präzise Durchflussregelung bei gewünschtem Materialausstoß



## Gleichmäßige Materialregelung bei automatischen Anwendungen

- Materialberührte Teile aus Edelstahl
- Materialweg ohne Feder, dadurch keine Ablagerungen, sehr leichte Reinigung
- Bypass für hohen Durchfluss, für schnelles Reinigen
- Das geringe Materialvolumen lässt sich mit wenig Spülmittel schnell spülen
- Einer der kompaktesten luftgesteuerten Materialdruckregler auf dem Markt

Weitere Informationen erhalten Sie auf unserer Website [www.graco.com](http://www.graco.com)

BEWÄHRTE QUALITÄT. HERVORRAGENDE TECHNOLOGIE.



# Merkmale des Durchflussreglers für geringen Durchsatz

## Technische Daten:

Höhe ..... 100 mm (3,94")  
 Durchmesser ..... 46 mm (1,81")  
 Zulässiger Betriebsüberdruck ..... 7 bar (100 psi)  
 Max. zulässiger ..... 20,6 bar (300 psi)  
 Materialeinlassdruck  
 Materialausstoß  
 1:1 ..... 0,06 - 6,2 bar (1 - 90 psi)  
 1:2 ..... 0,06 - 3,4 bar (1 - 50 psi)  
 1:3 ..... 0,06 - 2,0 bar (1 - 30 psi)  
 Hi-Port (alle Modelle) .... 0,06 - 6,2 bar (1 - 90 psi)

## Druckluft- und Materialanschlüsse:

Luftimpuls ..... Schlauch mit 4 mm (5/32")  
 Außendurchmesser  
 Luftübersteuerung ..... Schlauch mit 4 mm (5/32")  
 Außendurchmesser  
 Materialeinlass ..... 1/4 - 18 NPT (A)  
 Materialauslass ..... 1/8 - 27 NPT (I)

## Bestellinformationen:

Druck- übersetzung	Druck- übersetzung Distanzstück	Artikel- nummer
1:1	Silber	24C375
1:2	Grün	24E471
1:3	Schwarz	24E472

## Umrüstsätze:

(enthält Kolbenteile und Luftmembrane)

Druck- übersetzung	Druck- übersetzung Distanzstück	Artikelnum- mer
1:1	Silber	24E501
1:2	Grün	24E502
1:3	Schwarz	24E503

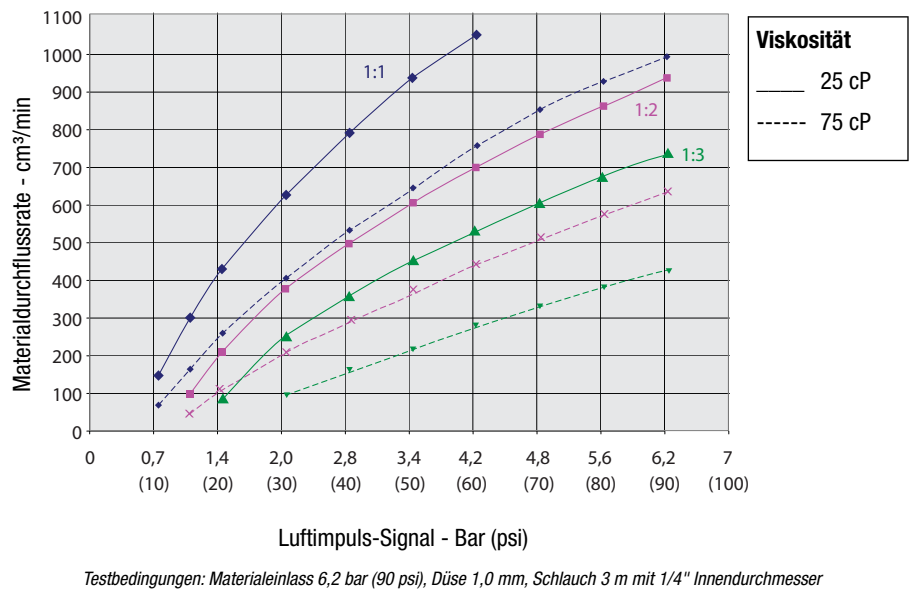
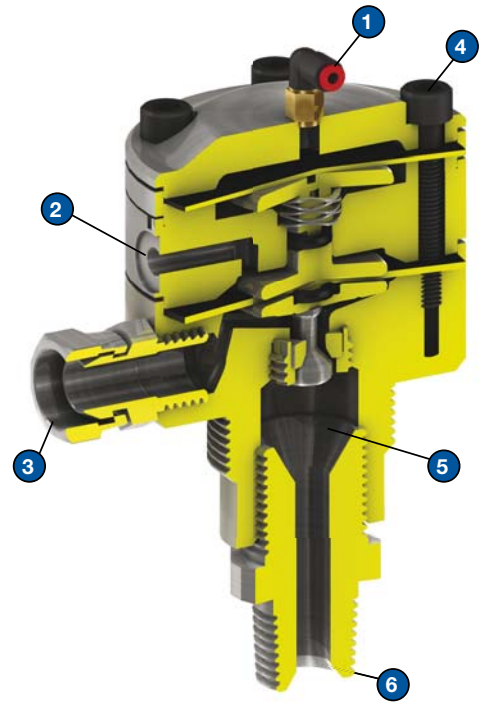
## Reperatursätze:

24E504 **Dichtungssatz**  
 Mit Membranen,  
 Sitz- und O-Ringdichtungen  
 24F140 **Sitzsatz**  
 Enthält Sitz, Nadel und Sitzhalterung

GRACO N.V. Industrieterrein Oude Bunders  
 Slakweidestraat 31 • B-3630 Maasmechelen  
 Tel: +32 (89) 770 700 • Fax: +32 (89) 770 777  
 E-mail: info@graco.be • http://www.graco.com

©2010 Graco Inc. Formular-Nr. 344836 Ausgabe A 08/10 Alle anderen  
 Markennamen oder Warenzeichen werden zur Identifizierung der Produkte  
 verwendet. Es handelt sich um Markennamen der jeweiligen Inhaber.  
 Alle Informationen, Illustrationen und Spezifikationen in dieser Broschüre  
 basieren auf den Produktinformationen, die bei Drucklegung verfügbar waren.  
 Änderungen vorbehalten.

- 1 Lufteinlass
- 2 Luft-Bypass
- 3 Materialauslass (nicht enthalten)
- 4 Edelstahlschrauben
- 5 Materialweg ohne Feder
- 6 Materialeinlass



## Anwendungen

- Für alle anspruchsvollen Anwendungen, die eine präzise Steuerung des Materialdrucks erfordern
- Für alle vollautomatisierten Anwendungen mit Druckluft-Materialregelung
- Für alle Anwendungen mit niedrigen Durchflussraten/niedriger Viskosität



AirPro-EFX™-Automatik-Spritzpistole von Graco in einer automatisierten Anwendung mit Druckluftbetrieb.