

Lågflödesregulator

Exakt flödeskontroll för önskat flöde



Jämn flödesreglering för automatisk lackering

- Delar i kontakt med vätska helt i rostfritt
- Styv färgkanal förhindrar att material fastnar och gör rengöringen enkel
- Högt bypass-flöde ger snabb rengöring
- Färgsektion med låg volym minimerar volym och tid för renspolning
- En av de mest kompakta luftstyrda färgregulatorerna på marknaden

Mer information finns på www.graco.com

BEPRÖVAD KVALITET. LEDANDE TEKNOLOGI.



Funktioner hos lågflödesregulatorn

Tekniska data:

Höjd.....	100 mm (3,94")
Diameter.....	46 mm (1,81")
Max. lufttryck	7 bar (100 psi)
Max. färgintag	20,6 bar (300 psi)
Färgflöde	
1:1	0,06–6,2 bar (1–90 psi)
1:2	0,06–3,4 bar (1–50 psi)
1:3	0,06–2,0 bar (1–30 psi)
Hi-Port (alla modeller).....	0,06–6,2 bar (1–90 psi)

Luft- och färganslutningar:

Luftstyrning	Rör 4 mm (5/32") utv. dia.
Luftförbikoppling.....	Rör 4 mm (5/32") utv. dia.
Färg in.....	1/4–18" npt(m)
Färg ut.....	1/8–27" npt(f)

Beställningsinformation:

Blandning	Blandar-distans	Artikel-nummer
1:1	Silver	24C375
1:2	Grön	24E471
1:3	Svart	24E472

Ombyggnadssatser: (inklusive kolvdelar och luftmembran)

Blandning	Blandar-distans	Artikel-nummer
1:1	Silver	24E501
1:2	Grön	24E502
1:3	Svart	24E503

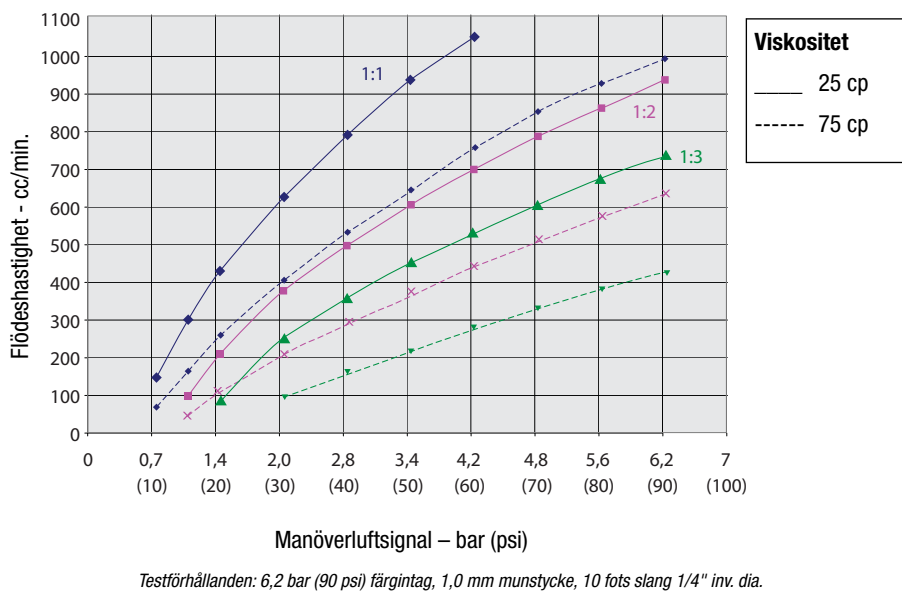
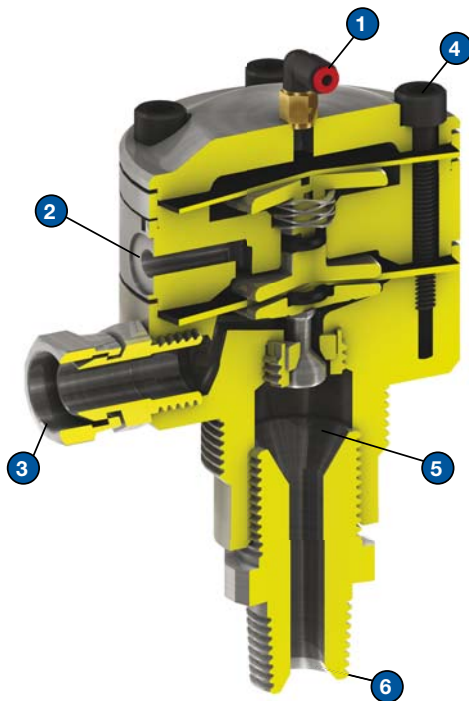
Servicematser:

24E504	Packningssats Inklusive membran, säte och o-ringstättningar
24F140	Sätessats Innehåller säte, nål och tätningshållare

GRACO N.V. Industrieterrein Oude Bunders
Slakweidestraat 31 • B-3630 Maasmechelen, Belgien
Tfn: +32 (89) 770 700 • Fax: +32 (89) 770 777
E-post: info@graco.be • http://www.graco.com

©2010 Graco Inc. Formulär nr 344836 Rev. A 08/10. Alla övriga varumärken och märken används endast i informationssyfte och tillhör respektive ägare. Alla texter och bilder i detta dokument är baserade på den senaste tillgängliga produktinformationen vid publiceringen. Graco förbehåller sig rätten att när som helst införa ändringar utan förvarning.

- 1 Luftintag
- 2 Luft-bypass
- 3 Färgutlopp (medföljer ej)
- 4 Skruvar i rostfritt stål
- 5 Styv färgkanal
- 6 Färginlopp



Användningsområden

- Lackering av komplexa detaljer där exakt flödesdosering behövs
- All automatiserad användning av luftstyrd vätskereglering
- Användning med låga flöden/låg viskositet



Gracos AirPro EFX™ Automatisk sprutpistol för automatiserad luftdriven lackering.