

공급 펌프

NXT™ 기술 채택



새로운 업계의 기준!

- 시장 최초의 통합 로컬 모니터링 시스템인 DataTrak™을 이용하여 사용량 추적, 시스템 진단 및 런어웨이 기능을 제공합니다
- 용적식 2-볼 피스톤 설계로 공급이 균일하고 제어가 용이
- 광범위한 종류의 페인트 사용이 가능
- 서비스 편리성을 개선한 설계, 적은 부품 사용을 통한 낮은 운용비용

Graco 고성능 펌프



선택은 분명합니다.

Graco 펌프를 구입하면 어떤 마감 도장 작업의 요구도 충족하는 일정한 압력과 출력을 얻을 수 있습니다.

오래 지속되는 내구성

Graco의 2-볼 피스톤 펌프는 오랜 사용에도 내구성을 잃지 않습니다. 당사의 President 공압 모터는 수명이 길고 일관된 유체 흐름과 압력을 제공하여 맥동을 최소화합니다.

표준 UHMWPE 패키지는 마모가 심한 환경에서 펌프 수명을 연장하고 Chromex™ 코팅 로드와 크롬 코팅 실린더는 부품의 마모와 부식 저항성을 높입니다. Graco의 우수한 펌프 기술이 뛰어난 성능과 신뢰성을 실현합니다.

소음 감소

정속도가 높아 소음이 적은 NXT 공압식 모터는 87 dBA 소음 수준에서 작동합니다. 대등한 성능의 다른 모터의 경우 최대 103 dBA의 소음이 발생합니다.

간편한 유지보수

Graco 공압식 모터는 모듈식 부품으로 설계되어 특별한 도구 없이 조립과 수리가 가능합니다.

NXT 공압식 모터 특징

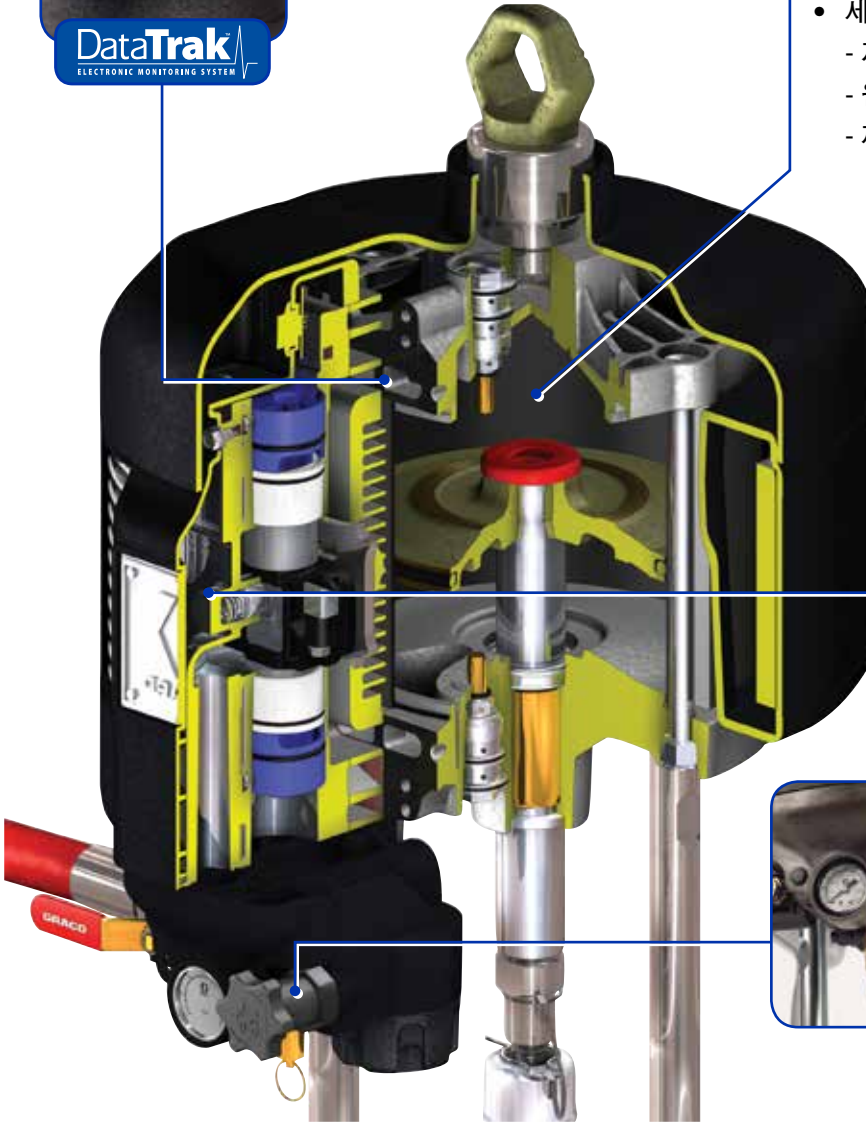


DataTrak™ 컨트롤 옵션

- 런어웨이 기능
- 펌프 진단
- 페인트 사용량

NXT 공압식 모터

- 모듈식 설계로 유지보수가 간편
- 견고한 외부 보호막은 녹이 쓸거나 함몰되지 않음
- 시장 최고 기술력의 공압식 모터
- 세 가지 배기 스타일 제공
 - 저소음
 - 원격
 - 제빙



모듈식 에어 밸브

- 제빙 컨트롤 제공
- 이전 모델보다 최대 50% 정속
- 모듈식 에어 밸브
 - 정지 감소
 - 수리 용이



통합 에어 컨트롤 옵션 제공

- 잠금 장치가 있고 쉽게 돌아가는 레귤레이터
- 전면 장착 방식으로 접근이 편리
- 소형 모듈식 설계
- 여과 장치 내장

NXT 기술

매우 거친 마감도장 작업에 사용할 수 있게 제작된 NXT 공압식 모터는 통합 에어 컨트롤과 제빙 기능의 사용이 간편하며 소음까지 줄였습니다.



스마트 번호 지정을 이용한 주문 시스템

6자리 스마트 번호 지정 시스템을 통해 신속하고 정확하게 주문할 수 있습니다. 간단히 필요한 부품에 대한 다이어그램에 따라 주문을 구성하십시오.

Dura-Flo™ and Xtreme® Pumps with NXT

P X X X X X

► **Pump Ratio:**

- 06 = 6:1 / 3400cc motor / 1000cc lower
- 10 = 10:1 / 6500cc motor / 1000cc lower
- 12 = 12:1 / 3400cc motor / 580cc lower
- 15 = 15:1 / 3400cc motor / 425cc lower
- 16 = 16:1 / 2200cc motor / 290cc lower
- 21 = 21:1 / 2200cc motor / 220cc lower
- 23 = 23:1 / 6500cc motor / 580cc lower
- 24 = 24:1 / 2200cc motor / 180cc lower
- 25 = 25:1 / 3400cc motor / 290cc lower
- 30 = 30:1 / 3400cc motor / 220cc lower
- 31 = 31:1 / 2200cc motor / 145cc lower
- 32 = 32:1 / 6500cc motor / 425cc lower
- 40 = 40:1 / 3400cc motor / 180cc lower
- 45 = 45:1 / 6500cc motor / 290cc lower
- 46 = 46:1 / 3400cc motor / 145cc lower

► **Motor Type:**

- D: De-Icing NXT
- E: De-Icing NXT with DataTrak
- L: Low Noise NXT
- M: Low Noise NXT with DataTrak

► **Lower Material:** C: Carbon Steel S: Stainless Steel

► **Packing:**

Dura-Flo:

- A: 3 UHMW / 2 PTFE
- B: 3 UHMW / 2 Tuffstack
- D: 3 PTFE / 2 Leather
- E: 4 Leather / 1 PTFE
- G: PTFE / PTFE
- H: PTFE / Leather
- K: UHMW / Leather

Xtreme NXT:

- 1: 3 Xtreme / 2 Leather

부속품

장착 부속품

- 255143 벽 장착 브래킷 키트
- 253692 바닥 스탠드
- 218742 바닥 스탠드(High-Flo Plus)
- 247312 2200 모터용 벽 장착 및 바닥 스탠드 어댑터
- 287884* 헤비듀티 카트
- 287919* 라이트듀티 카트
- 289279 카트 어댑터 키트

펌프 부속품

- NXT011 통합 에어 컨트롤
- NXT031 통합 에어 컨트롤(JX60XX 펌프용)
- 261721 습식 컵 부스터 컵(미드레인지 High-Flo 펌프용)
- NXT206 NXT 2200용 DataTrak 업그레이드 키트
- NXT306 NXT 3400용 DataTrak 업그레이드 키트
- NXT606 NXT 6500용 DataTrak 업그레이드 키트

흡입 키트

- 247472 1.25 in (m) 5 갤런 CS 흡입 키트
- 247473 1.25 in (m) 55 갤런 CS 흡입 키트
- 247475 1.5 in (f) 5 갤런 SST 흡입 키트
- 247476 1.5 in (f) 55 갤런 SST 흡입 키트
- 247477 2 in (f) 5 갤런 SST 흡입 키트
- 247478 2 in (f) 55 갤런 SST 흡입 키트

유체 필터 키트

- 247479 0.75 in (f) SST 유체 필터 키트
- 247480 1 in (f) SST 유체 필터 키트
- 247474 알루미늄 유체 필터 키트

*문의 사항이 있거나 해당 펌프에 맞는 카트 어댑터 키트를 선택하는데 어려움이 있으면 고객 서비스 부서로 연락해 주십시오.

Dura-Flo™ 및 Xtreme®

	6:1	10:1	12:1	
펌프 사양	사이클당 출력	1000 cc	1000 cc	580 cc
	모터 크기	NXT 3400	NXT 6500	NXT 3400
	최대 작동 압력 psi (bar, MPa)	620 (43, 4.3)	1190 (82, 8.2)	1190 (82, 8.2)
	최대 공기 입력 압력 psi (bar, MPa)	100 (7, 0.7)	100 (7, 0.7)	100 (7, 0.7)
	출력(60 CPM 기준) gpm (lpm)	17.4 (65.8)	17.4 (65.8)	9.2 (34.8)
유입구/배출구	CS 펌프 유입구 크기	2" npt (f)	2" npt (f)	2" npt (f)
	CS 펌프 배출구 크기	1 1/2" npt (f)	1 1/2" npt (f)	1 1/2" npt (f)
	SST 펌프 유입구 크기	2" npt (f)	해당 없음	2" npt (f)
	SST 펌프 배출구 크기	1" npt (f)	해당 없음	1 1/2" npt (m)
매뉴얼	CS 펌프 매뉴얼	311833	311833	311826
	SST 펌프 매뉴얼	311833	해당 없음	311826
	CS 저변위 매뉴얼	311717	311717	311825
	SST 저변위 매뉴얼	311716	해당 없음	311825
	모터 매뉴얼	311238	311238	311238

	모터 유형	DATATRAK 포함	패킹	6:1	10:1	12:1
간접	D		1			
	D		D			P12DCD
	D		K	P06DCK	P10DCK	
	E	예	1			
	E	예	D			P12ECD
	E	예	K	P06ECK	P10ECK	
	L		1			
	L		D			P12LCD
	L		K	P06LCK	P10LCK	
	M	예	1			
	M	예	D			P12MCD
	M	예	K	P06MCK	P10MCK	
유구형 스테인리스	D		A			P12DSA
	D		B			
	D		E			
	D		G	P06DSG		
	D		H			
	E	예	A			P12ESA
	E	예	B			
	E	예	E			
	E	예	G	P06ESG		
	E	예	H			
	L		A			P12LSA
	L		B			
	L		E			
	L		G	P06LSG		
	L		H			
M	예	A			P12MSA	
M	예	B				
M	예	E				
M	예	G	P06MSG			
M	예	H				

15:1	16:1	21:1	23:1	24:1	25:1	30:1	31:1	32:1	40:1	45:1	46:1
430 cc	290 cc	220 cc	580 cc	180 cc	290 cc	220 cc	145 cc	425 cc	180 cc	290 cc	145 cc
NXT 3400	NXT 2200	NXT 2200	NXT 6500	NXT 2200	NXT 3400	NXT 3400	NXT 2200	NXT 6500	NXT 3400	NXT 6500	NXT 3400
1580 (109, 10.9)	1520 (105,10.5)	2030 (140, 14.0)	2270 (156, 15.6)	2430 (167, 16.7)	2380 (164, 16.4)	3170 (218, 21.8)	3040 (209, 20.9)	3030 (209, 20.9)	3800 (262, 26.2)	4550 (313, 13.3)	4750 (327, 32.7)
100 (7, 0.7)	100 (7, 0.7)	100 (7, 0.7)	100 (7, 0.7)	100 (7, 0.7)	100 (7, 0.7)	100 (7, 0.7)	100 (7, 0.7)	100 (7, 0.7)	100 (7, 0.7)	100 (7, 0.7)	100 (7, 0.7)
6.9 (26.1)	4.6 (17.5)	3.4 (12.9)	9.2 (34.8)	2.9 (11.0)	4.6 (17.5)	3.4 (12.9)	2.3 (8.8)	6.9 (26.1)	2.9 (11.0)	4.6 (17.5)	2.3 (8.8)
2" npt (f)	1 1/4" npt(m)	1 1/4" npt(m)	2" npt (f)	1 1/4" npt(m)	1 1/4" npt(m)	1 1/4" npt(m)	1 1/4" npt(m)	2" npt (f)	해당 없음	해당 없음	해당 없음
1 1/2" npt (f)	1" npt (f)	1" npt (f)	1 1/2" npt (f)	3/4" npt (f)	1" npt (f)	1" npt (f)	3/4" npt (f)	1 1/2" npt (f)	해당 없음	해당 없음	해당 없음
2" npt (f)	2" npt (f)	2" npt (f)	2" npt (f)	1 1/2" npt (f)	2" npt (f)	2" npt (f)	1 1/2" npt (f)	2" npt (f)	1 1/2" npt (f)	2" npt (f)	1 1/2" npt (f)
1 1/2" npt (m)	1" npt (f)	1" npt (f)	1 1/2" npt (m)	3/4" npt (f)	1" npt (f)	1" npt (f)	3/4" npt (f)	1 1/2" npt (m)	3/4" npt (f)	1" npt (f)	3/4" npt (f)
311826	311164	311164	311826	311164	311164	311164	311164	311826	해당 없음	해당 없음	해당 없음
311826	311828	311828	311826	311828	311828	311828	311828	311826	311828	311828	311828
311825	311762	311762	311825	311762	311762	311762	311762	311825	해당 없음	해당 없음	해당 없음
311825	311827	311827	311825	311827	311827	311827	311827	311825	311827	311827	311827
311238	311238	311238	311238	311238	311238	311238	311238	311238	311238	311238	311238

15:1	16:1	21:1	23:1	24:1	25:1	30:1	31:1	32:1	40:1	45:1	46:1
	P16DC1	P21DC1		P24DC1	P25DC1	P30DC1	P31DC1				
P15DCD			P23DCD					P32DCD			
	P16EC1	P21EC1		P24EC1	P25EC1	P30EC1	P31EC1				
P15ECD			P23ECD					P32ECD			
	P16LC1	P21LC1		P24LC1	P25LC1	P30LC1	P31LC1				
P15LCD			P23LCD					P32LCD			
	P16MC1	P21MC1		P24MC1	P25MC1	P30MC1	P31MC1				
P15MCD			P23MCD					P32MCD			
			P23DSA								
P15DSB								P32DSB			
	P16DSE	P21DSE		P24DSE	P25DSE	P30DSE			P40DSE	P45DSE	
							P31DSH				P46DSH
			P23ESA								
P15ESB								P32ESB			
	P16ESE	P21ESE		P24ESE	P25ESE	P30ESE			P40ESE	P45ESE	
							P31ESH				P46ESH
			P23LSA								
P15LSB								P32LSB			
	P16LSE	P21LSE		P24LSE	P25LSE	P30LSE			P40LSE	P45LSE	
							P31LSH				P46LSH
			P23MSA								
P15MSB								P32MSBI			
	P16MSE	P21MSE		P24MSE	P25MSE	P30MSE			P40MSE	P45MSE	
							P31MSH				P46MSH

President®

공압 2-볼 피스톤 펌프



President/Monark 특징 및 장점

- 유지보수가 적은 신뢰할 수 있는 공압식 모터
- 용적식 2-볼 피스톤 설계로 공급이 균일하고 제어가 용이
- 다양한 유체 처리를 위해 스테인리스강 또는 탄소강 모델 제공
- 장착 및 응용 유연성을 높이기 위해 드럼 및 짧은 길이 모델 제공

기술 사양 및 주문 정보

모델		3:1	4:1	10:1	15:1	30:1	46:1
기술 사양	사이클당 출력	630 cc	500 cc	189 cc	112 cc	62 cc	36 cc
	최대 작동 압력 psi (bar, MPa)	360 (25, 2.5)	400 (28, 2.8)	1800 (124, 12.4)	1800 (124, 12.4)	3600 (250, 25)	4600 (317, 31.7)
	최대 공기 입력 압력 psi (bar, MPa)	120 (8, 0.8)	100 (7, 0.7)	180 (12, 1.2)	120 (8, 0.8)	120 (8, 0.8)	100 (7, 0.7)
	출력(60 CPM 기준) gpm (lpm)	10 (37.8)	8 (30.2)	3 (11.3)	1.8 (6.8)	1 (3.8)	0.55 (2.1)
구입/배출구	펌프 유입구 크기	1-1/2 npt(f)	1-1/2 npt(f)	짧은 형: 3/4 npt(f) 드럼형: 유입 스레드 없음	3/4 npt(m)	316 SST: 3/4 npt(f) 기타 모델: 3/4 npt(m)	3/4 npt(m)
	펌프 배출구 크기	짧은 형: 3/4 npt(m) 드럼형: 1 npt(f)	1 npt(f)	모델 239326, 224347, 224348: 3/4 npt(f) 모델 224342, 224348: 1/2 npt(f)	1-1/2 npt(f)	316 SST: 1/4 npt(f) 기타 모델: 3/8 npt(f)	3/8 npt(f)
메뉴	펌프 수동 조립	307674	307986	308116(모델 224342) 308117(모델 224346, 224347) 308118(SST 드럼 펌프) 308738(CS 드럼 펌프)	306936	306769(316 SST 모델) 308106(304 SST 모델) 306981(CS 모델)	307619

유형		밀폐	3:1	4:1	10:1	15:1	30:1	46:1
기술 사양	짧은 형	4 가죽/1 PTFE	237142					
	짧은 형	3 가죽/2 PTFE	237143					
	짧은 형	3 UHMWPE/2 가죽		223184				
	짧은 형	PTFE/가죽				217580	223586	
	드럼형	4 가죽/1 PTFE	237144					
	드럼형	3 UHMWPE/2 가죽	218795	223183				
	드럼형	PTFE			239326			
	드럼형	PTFE/가죽					221075	
구입/배출구	짧은 형	3 UHMWPE/2 가죽	218747					
	짧은 형	5 PTFE	237146					
	짧은 형	UHMWPE/PTFE			224342			
	짧은 형	UHMWPE/네오프렌			224346			
	라이저 튜브가 있는 짧은 형	UHMWPE/네오프렌			224347			
	짧은 형	PTFE/가죽					223843	239140
	304 SST							
	드럼형	3 UHMWPE/2 가죽	218795					
	드럼형	5 PTFE	237145					
	드럼형	UHMWPE/PTFE			224348			

추가 저변위 펌프

저변위	표준 밀폐부 수리	표준 변위 로드	슬리브 하우징
펌프	재료	키트 구성	로드 구성
223595	CS	239328 4 가죽/ 1 PTFE	223603 SST 178898 SST



President/Monark의 일반적 처리 유체

- 용제 및 물 성분 유체
- 하이솔리드형 복합 성분 코팅
- 레진
- 스테인, 래커 및 바니시
- 세척액
- 산-촉매 재료
- 하이솔리드형 코팅

기술 사양 및 주문 정보

부품 번호		218763	223186	224350	224343	224345	218956	239327	223844	223596	237958
공압 펌프	모델	1.5:1	2:1	5:1	5:1	5:1	5:1	15:1	15:1	23:1	23:1
	사이클당 출력	429 cc	343 cc	157 cc	157 cc	157 cc	135 cc	44 cc	44 cc	27 cc	27 cc
	최대 작동 압력 psi (bar, MPa)	180 (12, 1.2)	200 (12, 1.4)	900 (62, 6.2)	600 (42, 4.2)	900 (62, 6.2)	900 (62, 6.2)	2700 (186, 18.6)	2700 (186, 18.6)	3450 (238, 23.8)	2760 (190, 19.0)
	최대 공기 입력 압력 psi (bar, MPa)	120 (8, 0.8)	100 (7, 0.7)	180 (12.4, 1.2)	120 (8, 0.8)	180 (12.4, 1.2)	180 (12.4, 1.2)	180 (12.4, 1.2)	100 (7, 0.7)	150 (10, 1.0)	120 (8, 0.8)
	출력(60 CPM 기준) gpm (lpm)	6.8 (25.7)	5.4 (20.5)	2.5 (9.4)	2.5 (9.4)	2.5 (9.4)	2.1 (8.1)	0.7 (2.6)	0.7 (2.6)	0.4 (1.6)	0.4 (1.6)
구멍 규격	펌프 유입구 크기	1-1/2 npt(f)	1-1/2 npt(f)	1-1/5 (f)	3/4 npt(f)	3/4 npt(f)	해당 없음	3/4 npt(m)	3/4 npt(m)	3/4 npt(m)	3/4 npt(m)
	펌프 배출구 크기	1 npt(f)	1 npt(f)	3/4 npt(f)	1/2 npt(f)	1/2 npt(f)	3/4 npt(f)	3/8 npt(f)	3/8 npt(f)	3/8 npt(f)	3/8 npt(f)
모터 부품	펌프 수동 조립	307653	307985	308118	308116	308117	307044	308739	308106	307619	307619
	저변위 매뉴얼	307652	307983	308118	308116	308117	307044	306981	308106	307619	307619
	모터 매뉴얼	307141	307043	307043	307043	307043	307043	307043	307043	307043	307043

유형		밀폐	1.5:1	2:1	5:1	5:1	5:1	5:1	15:1	15:1	23:1	23:1
공압 펌프	단순형	짧은 형 UHMWPE/가죽		223186					239327		223596	
		드럼형 UHMWPE/가죽		223185								
		PTFE						218956				
	반식민형	짧은 형 UHMWPE/가죽	218763									237958
		UHMWPE/PTFE				224343						
		UHMWPE/네오프렌					224345					
드럼형	PTFE/가죽								223844			
	UHMWPE/PTFE			224350								

부속품

- 206220 벽면 브래킷**
President 펌프를 벽에 장착.
- 207365 벽면 브래킷**
President 펌프를 벽에 장착.
- 205640 펌프 바닥 스탠드**
President 펌프를 흡입 공급 시스템에 장착. 어댑터 206108이 필요합니다.
- 205700 펌프 바닥 스탠드**
President 펌프를 흡입 공급 시스템에 장착.
- 220581 펌프 바닥 스탠드**
President 펌프를 흡입 공급 시스템에 장착.
- 194248 부속품 패키징 도구**
피스톤 어셈블리를 실린더에 간편하게 삽입.
- 168085 부속품 어셈블리 도구**
피스톤 어셈블리를 실린더에 설치할 때 사용(모델 239326).
- 171818 조절 도구**
President 공압식 모터에서 포핏과 피스톤 사이의 적합한 여유 간격을 유지하는 데 이용되는 0.145 in (3.7 mm) 크기의 도구.
- 207579 패드 플라이어**
President 공압식 모터 트립 로드 정비.
- 236054 흡입 키트(Monark 1.5:1 및 2:1 전용)**
55 gal (200 l) 폐쇄식 드럼에서 재료를 흡입하는 데 사용. 흡입관, 마개 어댑터, 6 ft (1.8 m) 니트릴 호스, 1-1/2 npt(m) 배출구 피팅 포함.
- 207484 흡입 키트, 알루미늄(Monark 5:1 전용)**
5 gal (18.9 l) 버킷에서 유체를 흡입하는 데 사용. 나일론 흡입 호스 214960, 3/4 in 내경, 3.5 ft (1.1 m) 길이, 3/4 in npt(f) 회전 배출구 피팅 포함.
- 208259 흡입 키트, 탄소강(Monark 5:1 전용)**
55 gal (200 l) 드럼에서 유체를 흡입하는데 사용. 나일론 흡입 호스 214961, 3/4 in 내경, 6 ft (1.8 m), 3/4 in npt(f) 회전 배출구 피팅, 마개 어댑터 포함.
- 208920 흡입 키트, 알루미늄(Monark 5:1 전용)**
5 gal (18.9 l) 버킷에서 유체를 흡입하는 데 사용. 나일론 흡입 호스 170706, 1 in 내경, 4 ft (1.2 m) 길이, 3/4 in npt(f) 회전 배출구 피팅, 유입구 스트레이너 포함.



GRACO 정보

PROVEN QUALITY. LEADING TECHNOLOGY.

1926년에 설립된 Graco는 액체 처리 시스템 및 부품 부문에서 세계의 리더입니다. Graco 제품은 차량 윤활, 상업 및 산업 장치에 사용되는 다양한 액체 및 점성 물질을 이송, 계량, 제어, 분배 및 도포합니다.

회사의 성공은 기술적 우위, 세계 수준의 제조와 비교할 수 없는 고객 서비스에 대한 확고한 약속을 근거로 하고 있습니다. Graco는 검증된 대리점과 긴밀하게 협조하여 다양한 액체 처리 솔루션에서 품질 기준을 설정하는 시스템, 제품 및 기술을 제공합니다. Graco는 시공업계를 위한 동력 적용 기기와 함께 분사 마감 처리, 보호 코팅, 페인트 순환, 윤활과 실란트 및 접착제 분배를 위한 기기를 제공합니다. 액체 관리 및 제어에 대한 Graco의 지속적인 투자는 다양한 세계 시장에 혁신적인 솔루션을 지속적으로 제공할 것입니다.

GRACO 사업장

주소

P.O. Box 1441
Minneapolis, MN 55440-1441
전화: 612-623-6000
팩스: 612-623-6777

미주

미네소타
전 세계 본사
Graco Inc.
88-11th Avenue N.E.
Minneapolis, MN 55413

유럽

벨기에
유럽 본사
Graco N.V.
Industrieterrein-Oude Bunders
Slakweidestraat 31
3630 Maasmechelen,
Belgium
전화: 32 89 770 700
팩스: 32 89 770 777

아시아 태평양

호주
Graco Australia Pty Ltd.
Suite 17, 2 Enterprise Drive
Bundoora, Victoria 3083
Australia
전화: 61 3 9468 8500
팩스: 61 3 9468 8599

중국

Graco Hong Kong Ltd.
상하이 대표 사무소
Building 7
1029 Zhongshan Road South
Huangpu District
Shanghai, 200011
The People's Republic of China
전화: 86 21 649 50088
팩스: 86 21 649 50077

인도

Graco Hong Kong Ltd.
India Liaison Office
Room 443, Augusta Point
Regus Business Centre 53
Golf Course Road
Gurgaon, Haryana
India 122001
전화: 91 124 435 4208
팩스: 91 124 435 4001

일본

Graco K.K.
1-27-12 Hayabuchi
Tsuzuki-ku
Yokohama City, Japan 2240025
전화: 81 45 593 7300
팩스: 81 45 593 7301

대한민국

한국 그레이코 주식회사
신한은행 빌딩
4층 1599번지
관양동, 동안구,
안양시, 대한민국 431-060
전화: 82 31 476 9400
팩스: 82 31 476 9801

SALES/DISTRIBUTION/SERVICE

Graco Inc. is registered to I.S. EN ISO 9001

한국그레이코주식회사

경기도 안양시 동안구 관양동 1599
신한은행 빌딩 4층
Tel: 031-476-9400
Fax: 031-476-9801
홈페이지 : www.gracoinc.co.kr