

Husky™ 1050HP

High Pressure Air-Operated Diaphragm Pump



- 유량의 손실 없이 유체 압력의 증가
- 저/고압 모드 밸브 탑재 - 표준형 AODD 또는 고압 AODD로 펌프의 압력을 선택해 작동
- 저압 모드에서는 에어 소모량을 최대 50% 감소
- Husky 1050 AODD 펌프 모델과 동일한 수리 부품을 사용해 유지보수가 용이

HUSKY™ 1050HP

그레이코 Husky1050HP는 압력 선택 모드 밸브가 장착되어 고압 또는 저압의 구동 모드를 선택할 수 있는 업계 최초의 펌프입니다. 고압 작동이 필요하지 않는 경우, 저압 모드로 변환하게 되면 에어 소모량을 최대 50% 감소시킬 수 있습니다. 표준형 Husky 다이어프램 펌프 설계가 지닌 우수한 품질과 신뢰성과 더불어, 이러한 새로운 기능들을 지닌 본 제품은 시장에 출시된 제품 중에서 가장 특별한 고압 다이어프램 펌프입니다.

소재 선택 사양

볼



시트



다이어프램



적용 분야



필터 프레스 분야

Husky 1050 HP 펌프는 필터 프레스 적용분야에 매우 적합합니다. 높은 유량 및 고압 설계는 최대 용량 가동 시에도 지속적으로 작동하므로 가압기를 통하여 최대 토출량을 가능하게 합니다.

권장 재질

유체매니폴드 / 커버	Aluminum or Stainless Steel
시트	Santoprene or Stainless Steel
볼	Santoprene or Stainless Steel
다이어프램	Santoprene or 2-piece PTFE



요업 분야

요업 분야에서는 초기 단계의 몰드 충전에는 저압 모드를 사용하여 작업공정 속도를 유지합니다. 마지막 단계의 몰드 압축에서는 고압 모드를 사용하여 에어포켓을 제거하므로 고품질의 마감작업이 가능해 집니다.

권장 재질

유체매니폴드 / 커버	Aluminum or Stainless Steel
시트	Stainless Steel or Geolast
볼	Weighted Neoprene or Stainless Steel
다이어프램	Overmolded Neoprene or Buna



높은 수두압 또는 장거리 이송

Husky 1050HP 펌프의 고압 모드는, 고압 및 장거리 이송과 관련해서, 유체를 펌핑하기 위해 추가적인 수두 압력이 요구되는 이송 분야에 매우 적합합니다.

권장 재질

화학적 적합성이 검증되었다면 어떠한 재질의 구성도 사용 가능합니다.

외부 파일럿트

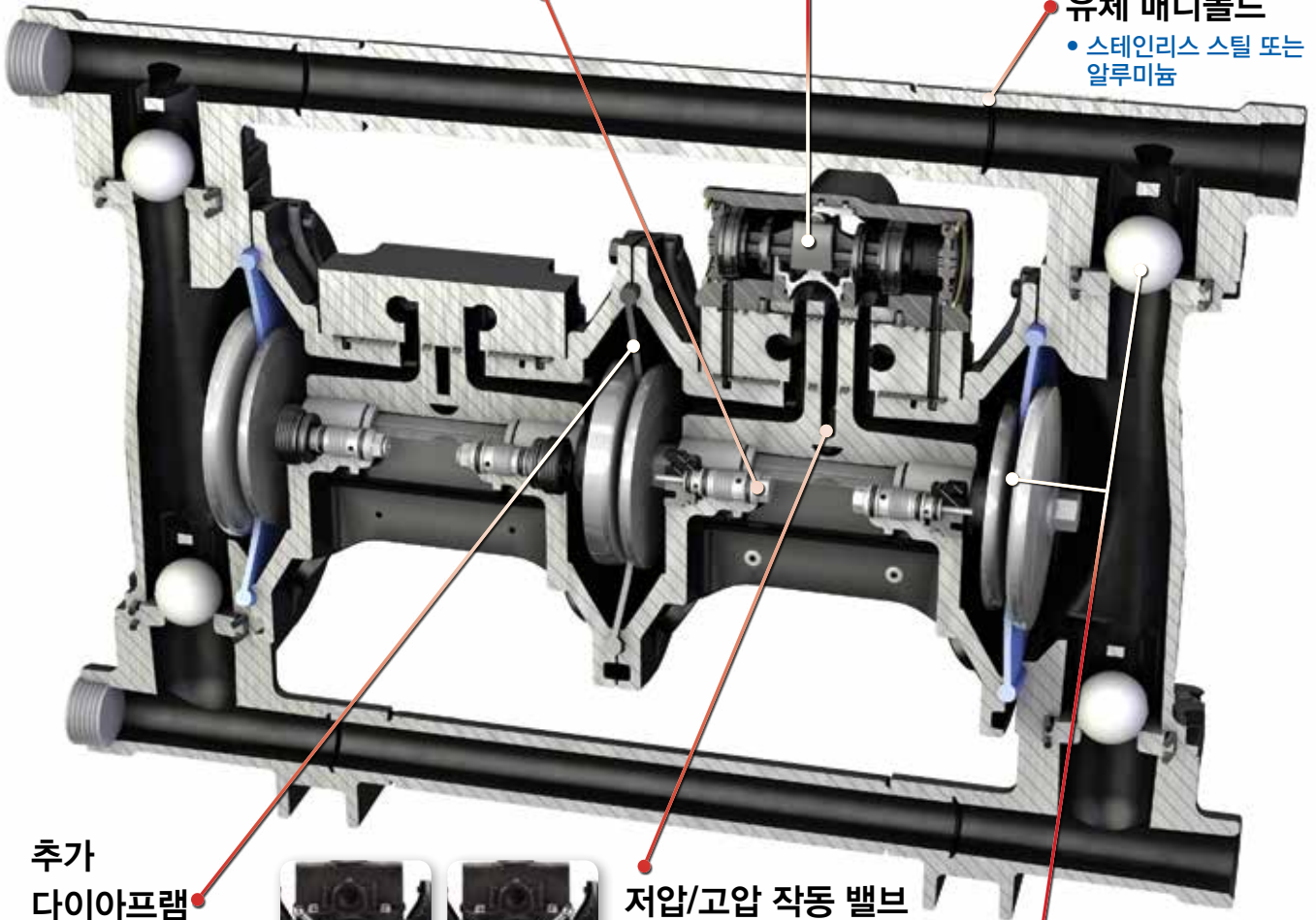
- 유지보수가 간편함
- 작업중단 시간이 감소됨 (신속한 교체 시간)
- 급속 전환을 위해 스프링을 장착

모듈형 에어 밸브

- 정비/수리가 간편함
- 무정지 및 무운할

유체 매니폴드

- 스테인리스 스틸 또는 알루미늄



추가

다이어프램

- 고압모드시 작동



고압모드 세팅



저압모드 세팅

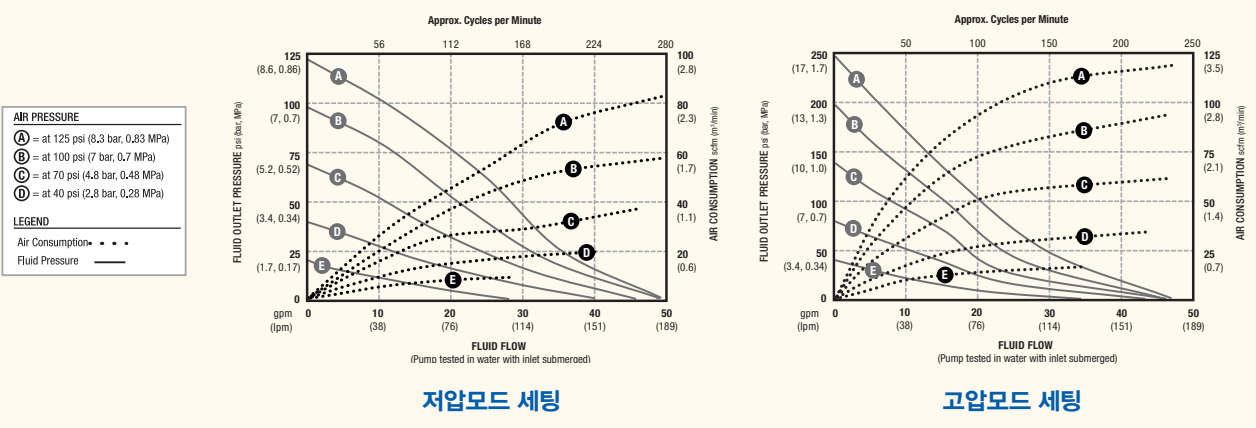
저압/고압 작동 밸브

- 작동모드 세팅을 선택할 수 있음
- 에어 소모량을 감소시킴
- 필요시 고압을 사용함

유체 접촉 부품

- Husky 1050과 동일한 부품을 사용하므로 유지보수시 용이

Performance



Ordering Information

제품 번호	시트	볼	유체 다이어프램	중양 다이어프램	유체 커버	유체 매니폴드	포팅
24W756	Stainless Steel	Santoprene	Santoprene	Santoprene	Stainless Steel	Aluminum	NPT
24W757	Stainless Steel	Santoprene	Santoprene	Santoprene	Stainless Steel	Aluminum	BSPT
24W758	Stainless Steel	Santoprene	Santoprene	Santoprene	Stainless Steel	Stainless Steel	NPT
24W759	Stainless Steel	Santoprene	Santoprene	Santoprene	Stainless Steel	Stainless Steel	BSPT
24W762	Santoprene	Santoprene	Santoprene	Santoprene	Stainless Steel	Aluminum	NPT
24W763	Santoprene	Santoprene	Santoprene	Santoprene	Stainless Steel	Aluminum	BSPT
24W764	Geolast	Geolast	Buna	Santoprene	Stainless Steel	Aluminum	NPT
24W765	Geolast	Geolast	Buna	Santoprene	Stainless Steel	Aluminum	BSPT
24W766	Stainless Steel	Weighted Neoprene	Buna	Santoprene	Stainless Steel	Aluminum	NPT
24W767	Stainless Steel	Weighted Neoprene	Buna	Santoprene	Stainless Steel	Aluminum	BSPT
24W768	Stainless Steel	Weighted Neoprene	Neoprene Overmold	Santoprene	Stainless Steel	Aluminum	NPT
24W769	Stainless Steel	Weighted Neoprene	Neoprene Overmold	Santoprene	Stainless Steel	Aluminum	BSPT
24X388	Stainless Steel	Stainless Steel	2-piece PTFE/Santoprene	Santoprene	Stainless Steel	Stainless Steel	NPT
24X389	Stainless Steel	Stainless Steel	2-piece PTFE/Santoprene	Santoprene	Stainless Steel	Stainless Steel	BSPT
24Y183	Stainless Steel	Acetal	2-piece PTFE/Santoprene	Santoprene	Stainless Steel	Aluminum	NPT

*참고: 모든 유체 커버들은 스테인리스 스틸 재질임. 유체 매니폴드는 알루미늄 또는 스테인리스 스틸 재질임.

Technical Specifications

최대 토출 압력	250 psi (17.2 bar, 1.7 MPa)
작동 공기압 범위	20-125 psi (1.4-8.6 bar, 0.14-0.86 MPa)
사이클 당 유체 토출량	
저압모드 세팅	0.17 gal (0.64 l)
고압모드 세팅	0.20 gal (0.76 l)
에어 소모량 : 70 psi (4.8 bar), 20 gpm (76 lpm)	
저압모드 세팅	26 scfm (0.7 m3/min)
고압모드 세팅	51 scfm (1.4 m3/min)
상온에서 흡입구가 물에 잠긴 조건에서의 최대값:	
최대 에어 소모량	
저압모드 세팅	59 scfm (1.7 m3/min)
고압모드 세팅	95 scfm (2.7 m3/min)
최대 유체 이송량	
저압모드 세팅	50 gpm (189 lpm)
고압모드 세팅	46 gpm (174 lpm)
최대 펌프 속도	
저압모드 세팅	280 cpm
고압모드 세팅	225 cpm
최대 흡입높이*	
Dry	16 ft (4.9 m)
Wet	29 ft (8.8 m)
최대 펌핑가능 입자 크기	1/8 in (3.2 mm)
권장 사이클 횟수 - 지속 사용 시	93-140 cpm (in Low or High setting)
에어 사이즈	3/4 npt(f)
유체 흡입구 사이즈	1 in npt(f) or bspt
유체 토출구 사이즈	1 in npt(f) or bspt
중량	
알루미늄 매니폴드	48 lb (21.8 kg)
스테인리스 스틸 매니폴드	60 lb (27.2 kg)
유체 접촉 부품	aluminum or stainless steel plus the material(s) chosen for seat, ball, and diaphragm options
유체 비접촉 외부 부품	aluminum, coated carbon steel, sst

*볼/시트의 사양, 마모 정도, 작동 속도, 재질의 특성 및 기타 변수들에 따라 달라질 수 있음.

**SALES/
DISTRIBUTION/
SERVICE**

Graco Inc. is registered to I.S. EN ISO 9001

한국그레이코주식회사

경기도 안양시 동안구 시민대로 278
신한은행 빌딩 4층 (관양동 1599)
Tel: 031-476-9400
Fax: 031-476-9801
홈페이지 : www.graco.com

©201505 Graco Inc. Form No. 345064 Rev.