

# Husky™ 1050HP

2:1高压气动隔膜泵



- 流体压力增大一倍，流量并不减半
- 低压-高压切换模式方便客户一泵两用
- 低压模式下工作，耗气量可减少达 50%
- 与固瑞克 Husky1050 标准气动隔膜泵具有相同的维修备件，帮助减少库存

# Husky™ 1050HP

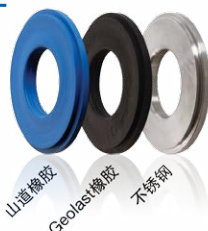
Husky 1050HP 高压泵是市场上第一款允许用户按实际需求自行选择按 1:1 低压或 2:1 高压方式运行的泵，用户可通过泵上的低压-高压切换开关进行调节。众所周知，高压运行模式在实际应用中并非总是用到，所以切换至低压运行模式可减少耗气量达 50% 以上。这一产品特色结合固瑞克产品一贯的高品质保证，促使这款泵成为市场上技术最独特的高压隔膜泵之一。

## 材质选择

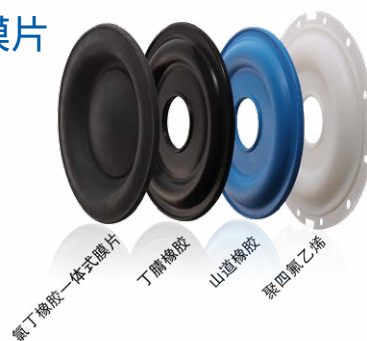
### 阀球



### 阀座



### 膜片



## 应用行业



### 压滤机配套

2:1 高压隔膜泵用于向压滤机供料，借助更高的出口压力能更好地压紧物料、挤掉水份，从而获得更干燥、更紧凑的泥饼，有效降低运输和处理成本。



### 陶瓷

1:1 低压模式用以初始模具注浆，以维持稳定的填料速度。2:1 高压模式执行最终浆料压实工艺，以清除气泡而达到最佳的陶瓷件表面品质。



### 高扬程或长距离输送应用

Husky 1050HP 泵的高压模式非常适合于泵送距离长或垂直高度（扬程）高的应用场合。

### 推荐配置

歧管/流体端盖	铝合金或不锈钢
阀座	山道橡胶或不锈钢
阀球	山道橡胶或不锈钢
膜片	山道橡胶或PTFE 两片式膜片

### 推荐配置

歧管/流体端盖	铝合金或不锈钢
阀座	不锈钢或 Geolast 橡胶
阀球	加重氯丁橡胶或 不锈钢
膜片	氯丁橡胶一体式膜片 或丁腈橡胶

### 推荐配置

任何材质的配置，只需满足输送物料的化学相容性即可。

### 外部导向阀

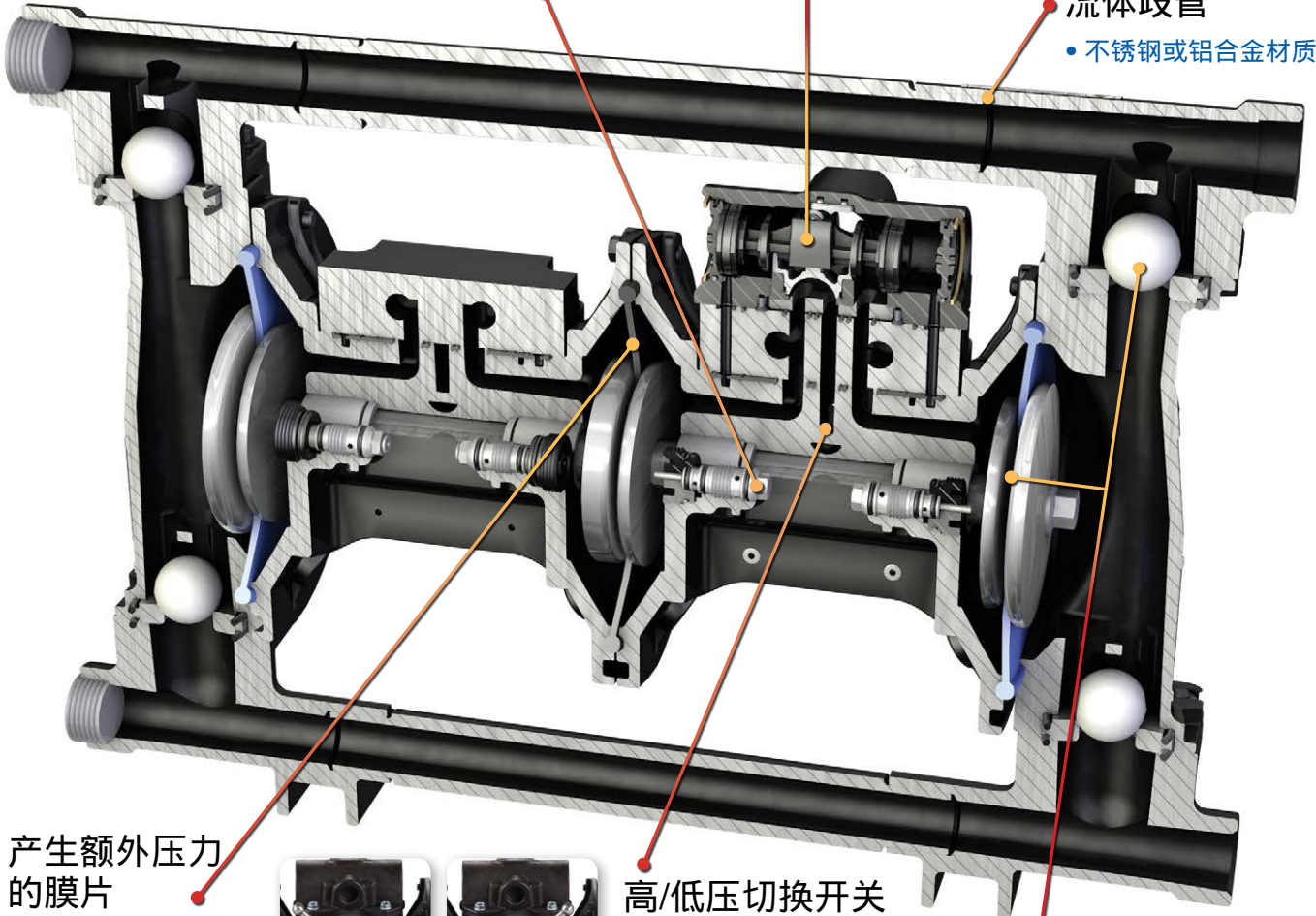
- 易于维护
- 减少停机时间
- 弹簧推动，切换更快

### 模块式主气阀

- 易于维护
- 通畅无死点，免润滑

### 流体歧管

- 不锈钢或铝合金材质



### 产生额外压力的膜片

- 用于高压运行



低压模式设置



高压模式设置

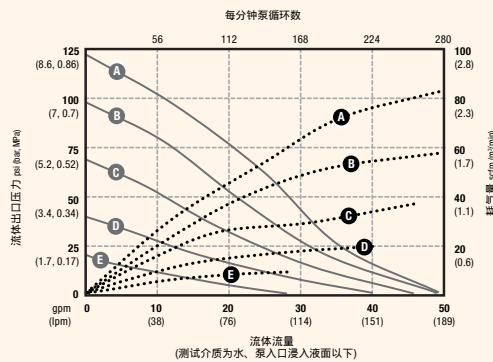
### 高/低压切换开关

- 可来回切换
- 1:1低压模式下可降低耗气量
- 按需求选择2:1高压模式运行

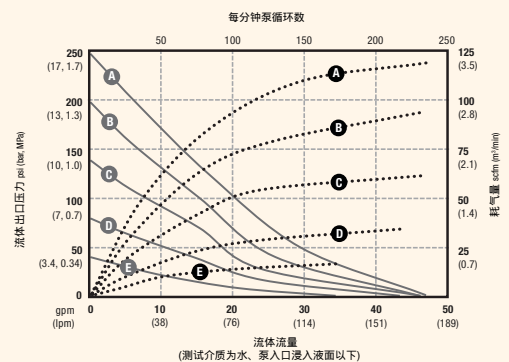
### 浸液部件

- 与 Husky 1050 气动隔膜泵备件相同，减少零件库存

## 性能曲线



1:1 低压模式



2:1 高压模式

# 订货信息

产品编号	阀座材质	阀球材质	膜片材质	流体进出管路材质	流体接口类型
24W756	不锈钢	山道橡胶	山道橡胶	铝合金	NPT
24W757	不锈钢	山道橡胶	山道橡胶	铝合金	BSPT
24W758	不锈钢	山道橡胶	山道橡胶	不锈钢	NPT
24W759	不锈钢	山道橡胶	山道橡胶	不锈钢	BSPT
24W762	山道橡胶	山道橡胶	山道橡胶	铝合金	NPT
24W763	山道橡胶	山道橡胶	山道橡胶	铝合金	BSPT
24W764	Geolast 橡胶	Geolast 橡胶	丁腈橡胶	铝合金	NPT
24W765	Geolast 橡胶	Geolast 橡胶	丁腈橡胶	铝合金	BSPT
24W766	不锈钢	加重氯丁橡胶	丁腈橡胶	铝合金	NPT
24W767	不锈钢	加重氯丁橡胶	丁腈橡胶	铝合金	BSPT
24W768	不锈钢	加重氯丁橡胶	氯丁橡胶一体式膜片	铝合金	NPT
24W769	不锈钢	加重氯丁橡胶	氯丁橡胶一体式膜片	铝合金	BSPT
24X388	不锈钢	不锈钢	PTFE/SP 膜片	不锈钢	NPT
24X389	不锈钢	不锈钢	PTFE/SP 膜片	不锈钢	BSPT

\*备注：所有的流体端盖均为不锈钢材质，进出口管路可选铝合金或不锈钢。

## 技术规格

最大流体工作压力	250 psi (14 bar, 1.4 MPa)
工作气压范围	20-125 psi (1.4-6.9 bar, 0.14-0.69 MPa)
单循环排量	
1:1低压模式	0.17 gal (0.64 l)
2:1高压模式	0.20 gal (0.76 l)
70 psi (4.8 bar), 20 gpm (76 lpm)的耗气量	
1:1低压模式	.26 scfm (0.7 m3/min)
2:1高压模式	.51 scfm (1.4 m3/min)
在环境温度下，以水为介质时的最大值：	
最大耗气量	
1:1低压模式	.59 scfm (1.7 m3/min)
2:1高压模式	.95 scfm (2.7 m3/min)
最大自由流量	
1:1低压模式	50 gpm (189 lpm)
2:1高压模式	46 gpm (174 lpm)
最大泵速	
1:1低压模式	280 cpm
2:1高压模式	225 cpm
最大自吸高度*	
干吸	16 ft (4.9 m)
湿吸	29 ft (8.8 m)
泵送最大固体颗粒直径	1/8 in (3.2 mm)
持续使用时的推荐泵速	93-140 cpm (in Low or High setting)
进气口尺寸	3/4 npt(f)
流体入口尺寸	1 in npt(f) or bspt
流体出口尺寸	1 in npt(f) or bspt
重量	
铝合金歧管	.48 lb (21.8 kg)
不锈钢歧管	.60 lb (27.2 kg)
浸液部件	铝合金或不锈钢以及其它阀球、阀座和膜片的选配材质
非浸液部件	铝合金、涂层碳钢、不锈钢

\*依阀球/阀座组合、磨损程度、工作速度、材料特性及其它变量而存在差异

本文档包含的所有文字及图像数据均以发布时的最新产品信息为依据。固瑞克公司保留随时更改的权利，恕不提前通知。

固瑞克流体设备（上海）有限公司

上海市黄浦区中山南路1029号7号楼

电话：86-21-6495 0088 传真：86-21-64950077 邮编：200011

©2015 Graco Inc. 345064 B-CN 04/15 Printed in China

