

# Endura-Flo™

Yüksek Basınç Diyaframlı Pompalar



## Küçük, Kompak bir Pompayla Yüksek Basınç ve Yüksek Debi

- Uzun ömürlü ve sağlam
- Düşük bakım ihtiyacı
- Düşük puls ve yumuşak geçiş
- Yerinde çabuk onarımlar için yenilikçi, kompakt ve modüler tasarım
- Az seviyede yıkama solventi
- 360° montaj seçeneği

# Endura-Flo™ - Basıncı artmış üründen daha fazlası

## Daha Az Duruş

### Süresiyle Paradan ve Zamandan Tasarruf Edin

Endura-Flo'nun basit, modüler ve kompakt tasarımı, sadece uzun ömür ve dayanıklılık sunmakla kalmaz, aynı zamanda diğer diyaframli pompalara kıyasla boşta çalışma koşullarına daha dayanıklıdır. Kurulumu kolay bu pompa, düşük seyrim ve hızlı renk değişim imkanı sunarak zamandan ve paradan tasarruf etmenizi sağlar. Endura-Flo 4:1, küçük ve orta boy boya tedarik ve sirkülasyon hatlarında, piyasadaki en yüksek basınç oranlı pompalardan biridir.



### Ekstra Basınç

#### Endura-Flo 4:1

Endüstrinin en yüksek çıkış basıncıyla performansınızı en yüksek düzeye çıkarın.



### Ekstra Uzun Ömür

#### Endura-Flo 3:1

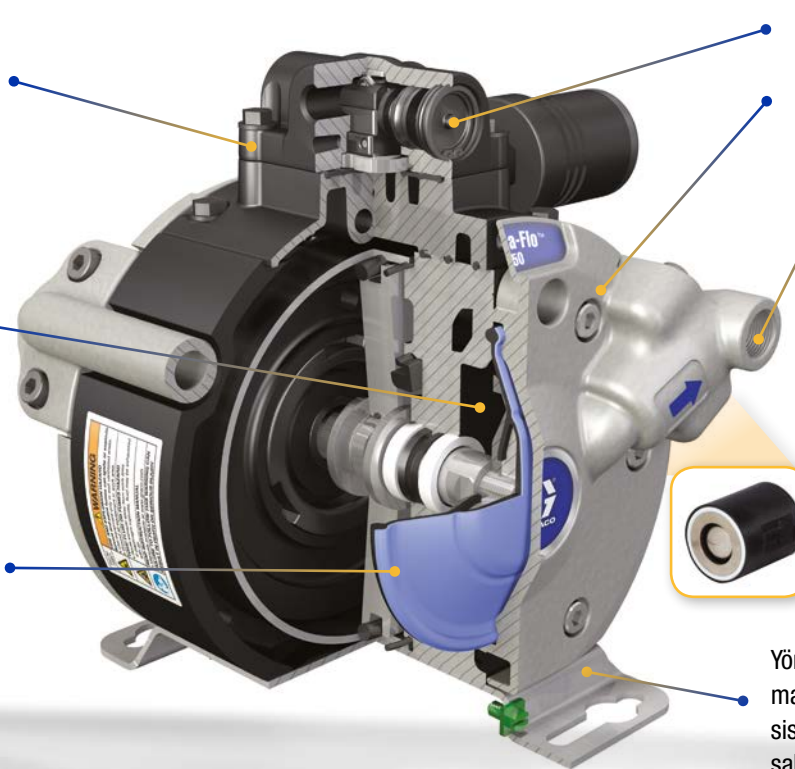
İzole edilen Hava Bölümü, havasız destek sayesinde diyafram ömrünü uzatır.

İzole edilen hava bölümü sayesinde 3:1 Endura-Flo, diyaframın arızalanması durumunda hava bölümünde boya kaçağına neden olmayan, endüstrideki tek pompa konumundadır.

Arttırılmış Basıncı 4:1 pompa, endüstri lideri bir basınç dağıtım üretilmesi için hava destekli bir diyaframa sahiptir.

Yeniden tasarlanan diyafram daha uzun ömürlüdür ve olağan dışı çalışma koşullarına daha dayanıklıdır

Diyaframli pompa, hassas malzemelerde daha az bozulmaya yol açar



Kritik parçalara kolay erişim, hızlı online bakım sağlar

Yay yüklü kontrol kartuşları hızlı online bakıma izin verir

Yönü değiştirilebilen malzeme manifoldu, montaj parçaları ve yaylı sistem çek valf kartuş sistemi ile sahada birçok farklı pozisyonda montajı yapılabilir

## Otomatik Raporlama

Çevre yönetmelikleri ile ilgili her gün sıkılaştıran mevzuatlar işletmeler için kolay olmayabilir. Zaman alan ve masraflı manüel raporlamalardan kurtulmayı ve bunun yerine otomatik raporlamaya geçmeyi tercih edin. Endura-Flo, tüm veri kayıt işlemlerini DataTrak sisteminin yardımıyla sizin adınıza yapar.

## DataTrak™'a upgrade edin

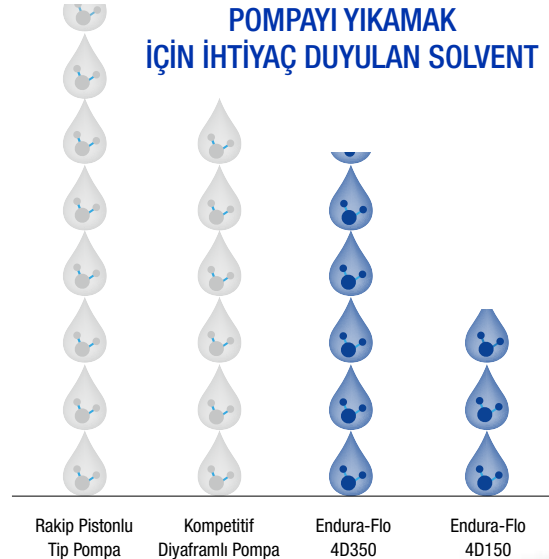
- Kolay ayarlanabilen kaçak koruması
- Periyodik bakım için pompa verileri
- Sıfırlanabilir sayaç vasıtasıyla boya kullanımı izlenebilir ve pompanın periyodik bakım organizasyonu yapılabilir



## Çoklu Renk Değişimi ve Piklenebilir Sistemler için İdeal Çözüm

- Malzeme bölümü hava ya da solventle temizlenebilir
- Yıkamak için çok az miktarda solvente ihtiyaç duyar
- Benzersiz debi tasarımı, pompayı etkin biçimde yıkar
- Uygun çalıştırma basıncı
- ATEX onaylı

### POMPAYI YIKAMAK İÇİN İHTİYAÇ DUYULAN SOLVENT



### Kullanılan Tipik Malzemeler

- Su bazlı ve solvent bazlı boyalar
- Sertleştirici girişli boyalar
- Nem hassasiyeti olan malzemeler
- UV-kürlenmeli kaplamalar

### Tipik Uygulamalar

- Piggable boya sistemleri
- Boya sirkülasyonu
- Malzeme aktarımı ve tedariki

# Endura-Flo™

## Yüksek Basınç Diyaframlı Pompalar

### Sipariş Bilgileri

4:1 Parça No.	3:1 Parça No.	Açıklama	Boyutu	Manifoldlar	DataTrak™
24W345	25M739	Endura-Flo 4D150, Tri Clamp Kelepçe Fitting	150 cc	Tri Clamp Kelepçe Tipi	Hayır
24W346	25M740	Endura-Flo 4D150, NPT Fitting	150 cc	NPT	Hayır
24W347	25M741	Endura-Flo 4D150, BSPP Fitting	150 cc	BSPP	Hayır
24W348	25M742	Endura-Flo 4D150, Tri Clamp Kelepçe Fitting, DataTrak	150 cc	Tri Clamp Kelepçe Tipi	Evet
24W349	25M743	Endura-Flo 4D150, NPT Fitting, DataTrak	150 cc	NPT	Evet
24W350	25M744	Endura-Flo 4D150, BSPP Fitting, DataTrak	150 cc	BSPP	Evet
24W351	25M757	Endura-Flo 4D350, Tri Clamp Kelepçe Fitting	350 cc	Tri Clamp Kelepçe Tipi	Hayır
24W352	25M758	Endura-Flo 4D350, NPT Fitting	350 cc	NPT	Hayır
24W353	25M759	Endura-Flo 4D350, BSPP Fitting	350 cc	BSPP	Hayır
24W354	25M760	Endura-Flo 4D350, Tri Clamp Kelepçe Fitting, DataTrak	350 cc	Tri Clamp Kelepçe Tipi	Evet
24W355	25M761	Endura-Flo 4D350, NPT Fitting, DataTrak	350 cc	NPT	Evet
24W356	25M762	Endura-Flo 4D350, BSPP Fitting, DataTrak	350 cc	BSPP	Evet

### Kitler (\* Kit, solenoid ile uyumlu yedek hava valfini içerir)

Parça No.	Açıklama
17H315	Zemin Standı Kiti
17H319	Endura-Flo 4D150 Standart Hava Valfi
17H318	Endura-Flo 4D150 DataTrak Hava Valfi
17H317	Endura-Flo 4D350 Standart Hava Valfi
17H316	Endura-Flo 4D350 DataTrak Hava Valfi
24Y304	Endura-Flo 4D150 DataTrak Dönüşüm Kiti*
24Y306	Endura-Flo 4D350 DataTrak Dönüşüm Kiti*

Parça No.	Açıklama
25D984	Dönüştürme Kiti 150 (4:1'i 3:1'e dönüştürür)
25D985	Dönüştürme Kiti 350 (4:1'i 3:1'e dönüştürür)

### Teknik Özellikler

Oran	150 cc Modeli		350 cc Modeli	
	4:1	3:1	4:1	3:1
Maksimum Akışkan Çalışma Basıncı	28 bar (400 psi)	21 bar (300 psi)	28 bar (400 psi)	21 bar (300 psi)
Maksimum Hava Girişi Basıncı	7 bar (100 psi)		7 bar (100 psi)	
Oranlama	4:1		4:1	
Önerilen Maksimum Devir Hızı	20 devir/dk		20 devir/dk	
60 devir/dk'daki Debi	9,0 litre/dk (2,4 galon/dk)		21,0 litre/dk (5,5 galon/dk)	
Döngü Başına Hacim (çift diyafram hareketi)	150 cc		350 cc	
Malzeme Girişi	1 inç Tri Clamp Kelepçe Tipi; NPT'de 1/2, BSPP'de 1/2		1 inç Tri Clamp Kelepçe Tipi; NPT'de 3/4, BSPP'de 3/4	
Malzeme Çıkışı	1 inç Tri Clamp Kelepçe Tipi; NPT'de 1/2, BSPP'de 1/2		1 inç Tri Clamp Kelepçe Tipi; NPT'de 3/4, BSPP'de 3/4	
Pompa Kılavuzu	333015		333015	
DataTrak™ Kit Talimatları	313840		313840	

Bu belgede yer alan tüm yazılı ve görsel veriler baskı sırasında mevcut en son ürün bilgilerini içermektedir. Graco, önceden haber vermeden değişiklik yapma hakkını saklı tutar.

Graco, ISO 9001 sertifikasına sahiptir.

GRACO DISTRIBUTION BVBA Industrieterrein Oude Bunders • Slakweidestraat 31 • B-3630 Maasmechelen  
Tel: +32 (89) 770 700 • Faks: +32 (89) 770 777 • <http://www.graco.com>

©2016 Graco Distribution BVBA 345086TR Rev. C 06/19 Avrupa'da Basılmıştır.  
Tüm diğer markalar ve ticari isimler sadece tanımlama amacıyla kullanılmıştır ve sahiplerine aittir.  
Graco'nun fikri mülkiyet hakları hakkında daha fazla bilgi için lütfen [www.graco.com/patent](http://www.graco.com/patent) veya [www.graco.com/trademarks](http://www.graco.com/trademarks) adresini ziyaret edin.

