

Регуляторы обратного давления

Улучшенный контроль давления в циркуляционной линии



Регуляторы среднего и высокого давления

Улучшенный контроль давления в циркуляционной линии

Постоянный контроль давления потока материала очень важен для обеспечения высококачественной окраски

Регуляторы обратного давления (BPR) Graco поддерживают постоянное давление в циркуляционной линии вне зависимости от расхода ЛКМ. Они позволяют обеспечивать необходимый расход материала в точках отбора без изменения давления в системе.

Регуляторы среднего и высокого давления представлены одной механической моделью (210 бар) и тремя пневматически управляемыми моделями (70, 140 и 210 бар).

Если перед вами стоит задача повышения качества окраски, оцените преимущества пневматически управляемых моделей регуляторов:

- возможность интеграции в интеллектуальную систему управления циркуляцией от Graco (IPK) для контроля давления и расхода ЛКМ без вмешательства оператора;
- более точная регулировка по сравнению с другими брендами, позволяющая поддерживать давление материала на требуемом уровне.

Если вам необходимо просто улучшить контроль расхода материала без дополнительной линии сжатого воздуха, вам подойдет механическая модель с удобной установкой и пружинным механизмом действия.



25T477/25T478



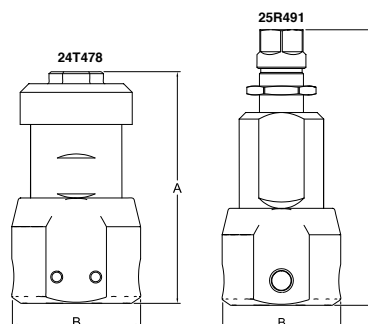
25R490



25R491

Габаритные размеры

Артикул	Впуск	A	B
25T478	Пневматический	123 мм	60 мм
25T477	Пневматический	123 мм	60 мм
25R490	Пневматический	123 мм	60 мм
25R491	Пневматический	123 мм	60 мм



Информация для заказа

Артикул	Тип	Максимальное давление бар	Регулируемое давление бар	Расход галл/мин	Максимальное давление воздуха бар	Диаметр вход/выход	Смачиваемые материалы
25T478	Пневматический	206,8	6,9–68,9	0–18,9	6,9	Резьба NPT, 3/8 дюйма	Нержавеющая сталь, карбид вольфрама
25T477	Пневматический	206,8	17,2–137,9	0–18,9	6,9	Резьба NPT, 3/8 дюйма	фторопласт, гомополимер ацетала
25R490	Пневматический	206,8	17,2–206,8	0–18,9	6,9	Резьба NPT, 3/8 дюйма	
25R491	Механический	206,8	17,2–206,8	0–18,9	6,9	Резьба NPT, 3/8 дюйма	

Аксессуары

Артикул	Тип	Впуск	Максимальное рабочее давление			Смачиваемые материалы галл/мин	Описание корпуса	Диаметр корпуса и циферблата	Тип монтажа
105770	Манометры из нержавеющей стали	Наружная резьба NPT, 1/4 дюйма	69 бар	1000 psi	6,9 МПа	0–18,9	Нержавеющая сталь, гидрозаполненный	2,5 мм	Снизу
17L706	Манометры из нержавеющей стали	Наружная резьба NPT, 1/4 дюйма	200 бар	3000 psi	20 МПа	0–18,9	Нержавеющая сталь, гидрозаполненный	2,5 мм	Снизу

Инструкции по установке и эксплуатации см. в руководстве 3A7681.

Вся предоставленная в данном документе информация основана на последних сведениях о продукте, доступных на момент публикации. Компания Graco оставляет за собой право на внесение изменений без предварительного уведомления.

Система менеджмента качества компании Graco сертифицирована в соответствии с ISO 9001.

GRACO DISTRIBUTION BV Industrieterrein Oude Bunders • Slakweidestraat 31 • B-3630 Maasmechelen
Тел.: +32 (89) 770 700 • Факс: +32 (89) 770 777 • www.graco.com

©2021 GRACO DISTRIBUTION BV 345174RU Ред. В 11/21 Только электронная версия.
Все прочие указанные торговые марки использованы с целью идентификации и являются собственностью их владельцев.
Подробную информацию об интеллектуальной собственности Graco см. на www.graco.com/patent или www.graco.com/trademarks.

