

# Orta Basıncılı GBR'ler

Son Kat Proses Kontrolünü İyileştirir



# Orta Basıncı GBR'ler

## Son Kat Proses Kontrolünü İyileştirir

Herhangi bir son kat prosesinde kalitenin garanti edilmesi için tutarlı akışkan kontrolü oldukça önemlidir.

Graco geri basınç regülatörleri (GBR'ler), akış talebine bakılmaksızın yukarı yönde akışkan basıncını korur. Bu, operatörlerin sistem basıncını etkilemeden tabancaları, valfleri ve diğer akış kontrollerini tetiklemelerine olanak sağlar.

Orta basınçlı seçenekler arasında üç adet pnömatik (1000 psi, 2000 psi, 3000 psi) GBR ve bir adet mekanik (3000 psi) GBR yer alır.

Amacınız son kat proses kontrolünü iyileştirmekse pnömatik modellerin şu özelliklerinden yararlanırsınız:

- Graco'nun Akıllı Boya Mutfağı (IPK) ile bağlantı kurarak insan müdahalesi olmadan basıncı ve akışı kontrol edebilme
- Diğer markalardan daha iyi bir çözünürlük sunarak akışkan basıncını istenen düzeylerde daha doğru bir şekilde ayarlayabilme

Bir basınçlı hava hattı eklemek zorunda olmadan sadece akışkan kontrolünü iyileştirmeniz gerekiyorsa mekanik modelin kolay kurulum özelliğinden ve yayın çalışma durumundan yararlanırsınız.



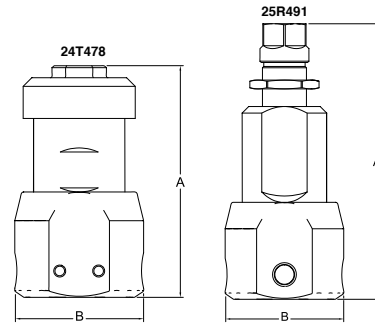
25T477/25T478



25R490



25R491



## Boyutlar

Parça Numarası	Giriş	A	B
25T478	Havayla Çalışan Tip	123 mm (4,84 inç)	60 mm (2,38 inç)
25T477	Havayla Çalışan Tip	123 mm (4,84 inç)	60 mm (2,38 inç)
25R490	Havayla Çalışan Tip	123 mm (4,84 inç)	60 mm (2,38 inç)
25R491	Havayla Çalışan Tip	123 mm (4,84 inç)	60 mm (2,38 inç)

## Sipariş bilgisi

Parça Numarası	Tip	Maksimum Basınç bar (psi)	Regüle Edilmiş Basınç bar (psi)	Debi Imp (galon/dakika)	Maksimum Hava Basıncı bar (psi)	Giriş/Çıkış Boyutu	Islak Parçalar
25T478	Pnömatik	206,8 (3000)	6,9–68,9 (100–1000)	0–18,9 (0–5)	6,9 (100)	3/8 inç npt	Paslanmaz Çelik, Tungsten Karbür, PTFE, Asetal Homopolimer
25T477	Pnömatik	206,8 (3000)	17,2–137,9 (250–2000)	0–18,9 (0–5)	6,9 (100)	3/8 inç npt	
25R490	Pnömatik	206,8 (3000)	17,2–206,8 (250–3000)	0–18,9 (0–5)	6,9 (100)	3/8 inç npt	
25R491	Mekanik	206,8 (3000)	17,2–206,8 (250–3000)	0–18,9 (0–5)	6,9 (100)	3/8 inç npt	

## Aksesuarlar

Parça Numarası	Tip	Giriş	Maksimum WPR	Islak Parçalar Imp (galon/dakika)	Kasa Açıklaması	Kasa ve Kadran Çapı	Montaj Stili
105770	Paslanmaz Çelik Göstergeler	1/4 inç npt(m)	69 bar 1000 psi 6,9 MPa	0–18,9 (0–5)	SST sıvısı dolu	2,5 mm (64 inç)	Alt
17L706	Paslanmaz Çelik Göstergeler	1/4 inç npt(m)	200 bar 3000 psi 20 MPa	0–18,9 (0–5)	SST sıvısı dolu	2,5 mm (64 inç)	Alt

Kurulum ve çalıştırma talimatları için 3A7681 numaralı kılavuzu kullanın.

Bu belgede yer alan tüm yazılı ve görsel veriler baskı sırasında mevcut en son ürün bilgilerini içermektedir. Graco, önceden haber vermeden değişiklik yapma hakkını saklı tutar.

Graco, ISO 9001 sertifikasına sahiptir.

GRACO DISTRIBUTION BV Industrieterrein Oude Bunders • Slakweidestraat 31 • B-3630 Maasmechelen  
Tel: +32 (89) 770 700 • Faks: +32 (89) 770 777 • www.graco.com

©2021 GRACO DISTRIBUTION BV 345174TR Rev. B 11/21 Elektronik Sürüm sadece.  
Tüm diğer markalar ve ticari isimler sadece tanımlama amacıyla kullanılmıştır ve sahiplerine aittir.  
Graco'nun fikri mülkiyet hakları hakkında daha fazla bilgi için lütfen www.graco.com/patent veya www.graco.com/trademarks adresini ziyaret edin.

