

# IniFlex™ カラーチェンジバルブ搭載 ProMix® 2KSシステム オーダーガイド



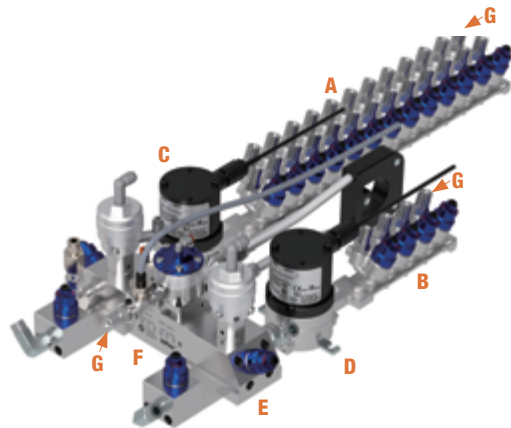
## 1. 流体アプリケーションの要件を検討します。選択オプションは、取扱説明書 3A8637 (3-10ページ) を参照してください。

2Kシステムに必要なIniFlex構成品を選定

- 主剤側CCV/バルブスタック(循環または非循環、洗浄バルブ)
- 硬化剤側変更バルブスタック(循環または非循環、洗浄バルブ)
- 主剤側 流量計
- 硬化剤側 流量計
- 投入混合マニホールド、ダンプバルブ付き、またはダンプバルブ無し
- 圧力レギュレーター(流量制御有り、または無し)  
(流量制御有りの場合、圧力センサー搭載マニホールドが必要です)
- クイックソケット継手

## 例) IniFlex ハードウェア部品構成 (BOM): 主剤12色(循環あり)、硬化剤3種の場合

型式番号	項番	数量	詳細
FXCC1201C	A	1	カラースタック(12色 循環あり、1系統 循環なし)
FXCC0004C	B	1	カラースタック(4色)、循環なし
FX250ST	C	1	G250メーター (主剤側流量計)
FX250ST	D	1	G250メーター (硬化剤側流量計)
FXMMAB	E	1	混合マニホールドアセンブリー
FXRG1TM	F	1	1:1 エア制御型 流体レギュレーター、流量コントロール用 圧力センサー搭載マニホールド付き)
FXFP20	G	1	クイックソケット継手 NPT, 20入
FXFP10	G	1	クイックソケット継手 NPT, 10入



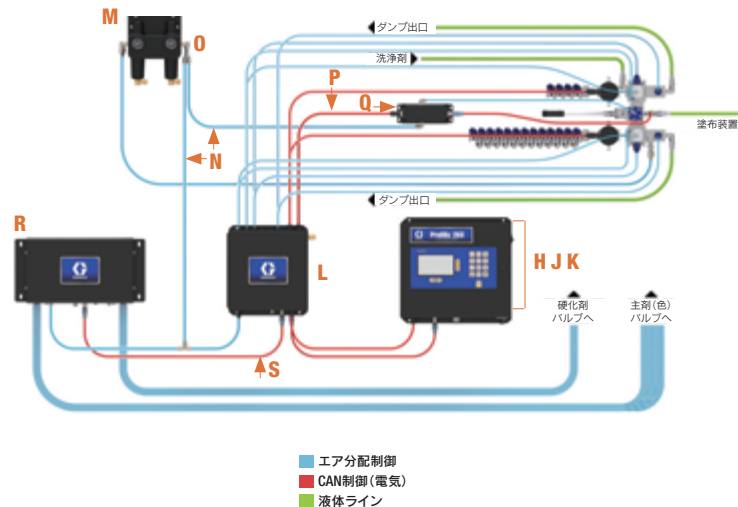
## 2. ProMix 2KS IniFlex コントロールの組合せは、以下の型番でご注文ください。

型式番号	項番	数量	詳細
15V256	H	1	PROMIX 2KS自動アップグレードキット
277869	J	1	ROMIX 2KS EASYKEYコントロールボックス
256580	K	1	PROMIX 2KSフラッシュドライブ電子マニュアル
262369	L	1	PROMIX 2KS 遠隔制御ボックス
570122	M	1	エア供給制御アセンブリー
590332	N	2	ポリエチレン製チューブ(5/32 ID x 1/4 OD - 100 ft長)

設置および操作については、取扱説明書 313987、313990を参照してください。

## 3. 流量制御については、以下の型番でご注文ください。

型式番号	項番	数量	詳細
114158	O	1	Yアダプター継手
15G611	P	1	流量制御用ケーブル(3m)。流量制御モジュールと遠隔制御ボックスを接続(型番262369)。
24H989	Q	1	V/P流量制御および圧力変換器



## 4. 2KSシステム同様、主剤と硬化剤の切替プロセス管理のために必要な色変更制御モジュールをご注文ください。選択オプションは取扱説明書312787を参照してください。(項番R)

キット詳細	制御モジュール
2色	277752
4色	277753
7色	277754
12色	277755
2色 / 2 硬化剤	277879
4色 / 2 硬化剤	277880
4色 / 4 硬化剤	277883
7色 / 2 硬化剤	277881
7色 / 4 硬化剤	277884
12色 / 2 硬化剤	277882
12色 / 4 硬化剤	277885
13-18色	278113
13-24色	278114
13-30色	277885
1 硬化剤 / 1 洗浄	278095

## 5. 必要な長さに応じて、以下の色替えモジュール用CANケーブルをご注文ください。色替えモジュールと遠隔制御ボックス(262369)との接続に使用します。(項番S)

型式番号	ケーブル長 m (ft)
15U531	0.6 (2)
15U532	1.0 (3)
15V205	2.0 (6)
15V206	3.0 (10)
15V207	5.0 (15)
15V208	8.0 (25)
15U533	16.0 (50)
15V213	32.0 (100)

### アクセサリオプション:

型式番号	詳細
121795	A & Bのダンプバルブ用ソレノイドバルブ(必要に応じ混合マニホールドA & Bダンプバルブの制御に使用)
112512	ワイヤフェール - 上記ダンプ用ソレノイドバルブを制御ボードに接続する為使用
25B471	イーサネットゲートウェイ通信モジュール
15V267	比率チェックキット

詳しくは [www.graco.com](http://www.graco.com) または 045-593-7300

信頼の品質、先進のテクノロジー



- 改良のため、予告なしに製品の的外観、仕様を変更する場合があります。予めご了承ください。
- 全てのブランド名やマークは識別のために使用されており、各々の所有者の商標です。Graco の知的財産の詳細については、[www.graco.com/patents](http://www.graco.com/patents) または [www.graco.com/trademarks](http://www.graco.com/trademarks) を参照してください。